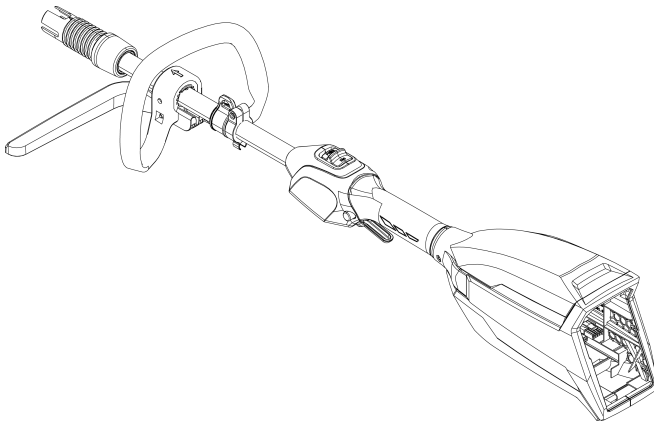


BETRIEBSANLEITUNG

MULTITOOL MT 42

Basisgerät



DE

GB

NL

FR

ES

IT

SI

HR

PL

CZ

SK

HU

DK

SE

NO

FI

LT

LV

RU

UA



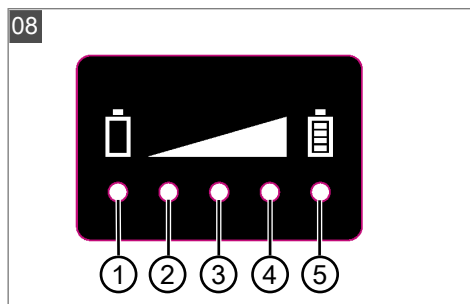
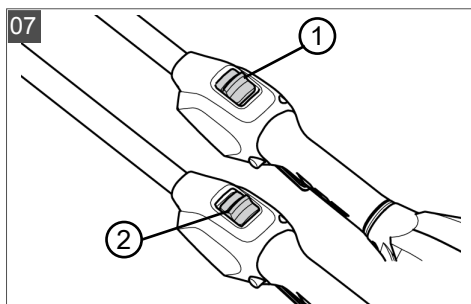
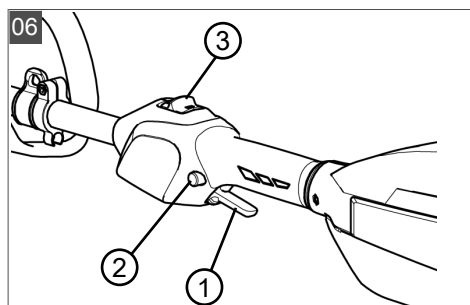
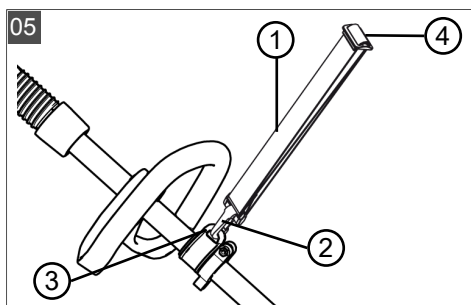
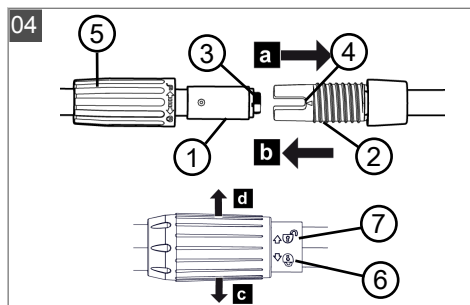
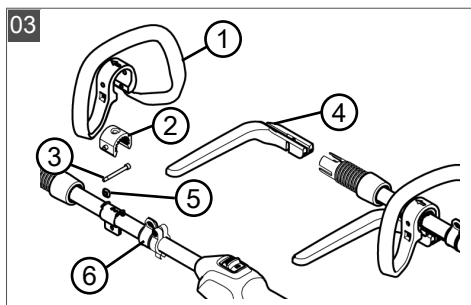
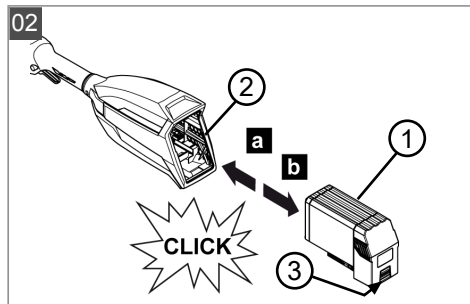
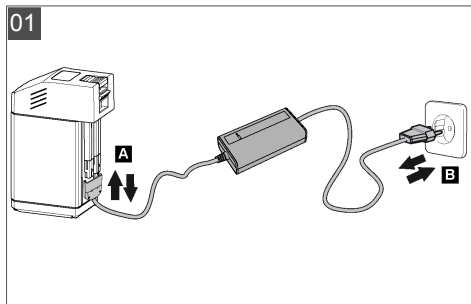
Inhaltsverzeichnis

Deutsch	6
English	19
Nederlands	32
Français	45
Español	59
Italiano	73
Slovenščina	86
Hrvatski	99
Polski	111
Česky	125
Slovenská	138
Magyarul	151
Dansk	164
Svensk	176
Norsk	188
Suomi	201
Lietuvių	213
Latviešu	226
Русский	239
Україна	253

© 2018

AL-KO KOBER GROUP Kötz, Germany

This documentation or excerpts thereof may not be reproduced or disclosed to third parties without the express permission of the AL-KO KOBER GROUP.





	Art.-Nr. 127437
	(972 x 308 x 168) mm
	2,2 kg
	IPX0

	Art.-Nr. 127390
	36 V / 42 V max.
	7,5 Ah
	270 Wh
	-5 °C – +60 °C
	0 °C – +25 °C

	Art.-Nr. 127391
	230 V AC 50 Hz; 140 W
	42 V DC
	3 A



Art.-Nr. 127391





2,5 h



0 °C – +40 °C

ORIGINAL-BETRIEBSANLEITUNG

Inhaltsverzeichnis

1	Zu dieser Betriebsanleitung	6	5.2	Ladezustand des Akkus prüfen "Motion Detection" (08).....	13
1.1	Zeichenerklärungen und Signalwörter	6	6	Wartung und Pflege.....	14
2	Produktbeschreibung	7	7	Transport	14
2.1	Bestimmungsgemäße Verwendung ...	7	8	Lagerung	14
2.2	Möglicher vorhersehbarer Fehlgebrauch	7	9	Entsorgung	15
2.3	Symbole am Basisgerät	7	10	Hilfe bei Störungen.....	16
2.4	Produktübersicht	7	11	Garantie.....	16
3	Sicherheitshinweise	8	12	EG-Konformitätserklärung.....	17
3.1	Allgemeine Sicherheitshinweise für Elektrowerkzeuge	8	1	ZU DIESER BETRIEBSANLEITUNG	
3.1.1	Arbeitsplatzsicherheit	8	■	Bei der deutschen Version handelt es sich um die Original-Betriebsanleitung. Alle weiteren Sprachversionen sind Übersetzungen der Original-Betriebsanleitung.	
3.1.2	Elektrische Sicherheit	8	■	Lesen Sie unbedingt vor der Inbetriebnahme diese Betriebsanleitung sorgfältig durch. Dies ist die Voraussetzung für sicheres Arbeiten und störungsfreie Handhabung.	
3.1.3	Sicherheit von Personen	8	■	Bewahren Sie diese Betriebsanleitung immer so auf, dass Sie darin nachlesen können, wenn Sie eine Information zum Gerät benötigen.	
3.1.4	Verwendung und Behandlung des Elektrowerkzeugs	9	■	Geben Sie das Gerät nur mit dieser Betriebsanleitung an andere Personen weiter.	
3.1.5	Verwendung und Behandlung des Akkuwerkzeugs.....	9	■	Lesen und beachten Sie die Sicherheits- und Warnhinweise in dieser Betriebsanleitung.	
3.1.6	Service.....	9	1.1	Zeichenerklärungen und Signalwörter	
3.2	Sicherheit von Personen, Tieren und Sachwerten	10		GEFAHR!	
3.2.1	Vibrationsbelastung	10		Zeigt eine unmittelbar gefährliche Situation an, die – wenn sie nicht vermieden wird – den Tod oder eine schwere Verletzung zur Folge hat.	
3.2.2	Lärmbelastung	10		WARNUNG!	
3.3	Sicherheitshinweise zur Bedienung ...	11		Zeigt eine potenziell gefährliche Situation an, die – wenn sie nicht vermieden wird – den Tod oder eine schwere Verletzung zur Folge haben könnte.	
3.3.1	Sicherheitshinweise zum Akku	11			
3.3.2	Sicherheitshinweise zum Ladegerät	11			
4	Montage und Inbetriebnahme	12			
4.1	Akku laden (01)	12			
4.2	Akku einsetzen und herausziehen (02).....	12			
4.3	Handgriff montieren (03)	12			
4.4	Anbau- und Basisgerät zusammenstecken/trennen (04)	13			
4.5	Tragegurt am Basisgerät anbringen (05).....	13			
5	Bedienung.....	13			
5.1	Gerät ein- und ausschalten (06, 07)...	13			



VORSICHT!

Zeigt eine potenziell gefährliche Situation an, die – wenn sie nicht vermieden wird – eine geringfügige oder mäßige Verletzung zur Folge haben könnte.

ACHTUNG!

Zeigt eine Situation an, die – wenn sie nicht vermieden wird – Sachschäden zur Folge haben könnte.



HINWEIS

Spezielle Hinweise zur besseren Verständlichkeit und Handhabung.

2 PRODUKTBESCHREIBUNG

2.1 Bestimmungsgemäße Verwendung

Mit dem Multitool MT 42 Basisgerät sind folgende Anbaugeräte betreibbar:

- Hochentasteraufsatz CSA 4220
- Heckenscherenaufsatz HTA 4245
- Sensenaufsatz BCA 4235

Die Anbaugeräte sind in separaten Betriebsanleitungen beschrieben.

Das Basisgerät sowie die Anbaugeräte sind ausschließlich für den Einsatz im privaten Bereich bestimmt. Jede andere Verwendung sowie unerlaubte Um- oder Anbauten werden als Zweckentfremdung angesehen und haben den Verfall der Gewährleistung, sowie den Verlust der Konformität (CE-Zeichen) und die Ablehnung jeder Verantwortung gegenüber Schäden des Benutzers oder Dritter seitens des Herstellers zur Folge.

2.2 Möglicher vorhersehbarer Fehlgebrauch

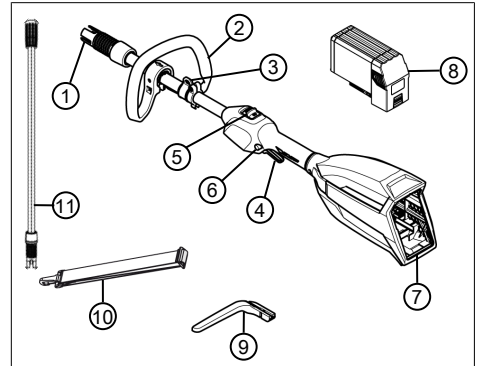
Das Gerät ist weder für den gewerblichen Einsatz in öffentlichen Parks und Sportstätten noch für den Einsatz in der Land- und Forstwirtschaft konzipiert.

2.3 Symbole am Basisgerät

Symbol	Bedeutung
	Besondere Vorsicht bei der Handhabung!
	Vor der Inbetriebnahme die Betriebsanleitung lesen!

Symbol	Bedeutung
	Vor Regen und Nässe schützen!

2.4 Produktübersicht



Nr.	Bauteil
1	Kupplung für Verlängerungsrohr bzw. Anbaugerät
2	Handgriff
3	Öse für Tragegurt
4	Hebel zum Entsperrern des Ein-/Aus-Schalters
5	Ein-/Aus-Schalter
6	Arretierungsknopf für Hebel zum Entsperrern
7	Akkuhalterung mit Akkuschaft
8	Akku*
9	Schutzbügel
10	Tragegurt
11	Verlängerungsrohr**

*Nicht im Lieferumfang enthalten

** Separat erhältlich: MTA 42

3 SICHERHEITSHINWEISE

3.1 Allgemeine Sicherheitshinweise für Elektrowerkzeuge



WARNUNG!

Lesen Sie alle Sicherheitshinweise und Anweisungen.

Ver säumnisse bei der Einhaltung der Sicherheitshinweise und Anweisungen können elektrischen Schlag, Brand und/oder schwere Verletzungen verursachen.

- Bewahren Sie alle Sicherheitshinweise und Anweisungen für die Zukunft auf.

Der in den Sicherheitshinweisen verwendete Begriff "Elektrowerkzeug" bezieht sich auf netzbetriebene Elektrowerkzeuge (mit Netzkabel) und auf akkubetriebene Elektrowerkzeuge (ohne Netzkabel).

3.1.1 Arbeitsplatzsicherheit

- **Halten Sie Ihren Arbeitsbereich sauber und gut beleuchtet.** Unordnung oder unbeluchtete Arbeitsbereiche können zu Unfällen führen.
- **Arbeiten Sie mit dem Elektrowerkzeug nicht in explosionsgefährdeter Umgebung, in der sich brennbare Flüssigkeiten, Gase oder St äube befinden.** Elektrowerkzeuge erzeugen Funken, die den Staub oder die D ämpfe entzünden können.
- **Halten Sie Kinder und andere Personen während der Benutzung des Elektrowerkzeugs fern.** Bei Ablenkung können Sie die Kontrolle über das Elektrowerkzeug verlieren.

3.1.2 Elektrische Sicherheit

- **Der Anschlussstecker des Elektrowerkzeugs muss in die Steckdose passen.** Der Stecker darf in keiner Weise verändert werden. Verwenden Sie keine Adapterstecker gemeinsam mit schutzgeerdeten Elektrowerkzeugen. Unveränderte Stecker und passende Steckdosen verringern das Risiko eines elektrischen Schlages.
- **Vermeiden Sie Körperkontakt mit geerdeten Oberflächen wie von Rohren, Heizungen, Herden und Kühlschränken.** Es besteht ein erhöhtes Risiko durch elektrischen Schlag, wenn Ihr Körper geerdet ist.
- **Halten Sie Elektrowerkzeuge von Regen oder Nässe fern.** Das Eindringen von Was-

ser in ein Elektrowerkzeug erhöht das Risiko eines elektrischen Schlages.

- **Zweckentfremden Sie das Kabel nicht, um das Elektrowerkzeug zu tragen, aufzuhängen oder um den Stecker aus der Steckdose zu ziehen.** Halten Sie das Kabel fern von Hitze, Öl, scharfen Kanten oder sich bewegenden Geräteteilen. Beschädigte oder verwickelte Kabel erhöhen das Risiko eines elektrischen Schlages.
- **Wenn Sie mit einem Elektrowerkzeug im Freien arbeiten, verwenden Sie nur Verlängerungskabel, die auch für den Außenbereich geeignet sind.** Die Anwendung eines für den Außenbereich geeigneten Verlängerungskabels verringert das Risiko eines elektrischen Schlages.
- **Wenn der Betrieb des Elektrowerkzeuges in feuchter Umgebung nicht vermeidbar ist, verwenden Sie einen Fehlerstromschutzschalter.** Der Einsatz eines Fehlerstromschutzschalters vermindert das Risiko eines elektrischen Schlages.

3.1.3 Sicherheit von Personen

- **Seien Sie aufmerksam, achten Sie darauf, was Sie tun, und gehen Sie mit Vernunft an die Arbeit mit einem Elektrowerkzeug. Benutzen Sie kein Elektrowerkzeug, wenn Sie müde sind oder unter dem Einfluss von Drogen, Alkohol oder Medikamenten stehen.** Ein Moment der Unachtsamkeit beim Gebrauch des Elektrowerkzeugs kann zu ernsthaften Verletzungen führen.
- **Tragen Sie persönliche Schutzausrüstung und immer eine Schutzbrille.** Das Tragen persönlicher Schutzausrüstung, wie Staubmaske, rutschfeste Sicherheitsschuhe, Schutzhelm oder Gehörschutz, je nach Art und Einsatz des Elektrowerkzeugs, verringert das Risiko von Verletzungen.
- **Vermeiden Sie eine unbeabsichtigte Inbetriebnahme. Vergewissern Sie sich, dass das Elektrowerkzeug ausgeschaltet ist, bevor Sie es an die Stromversorgung und/oder den Akku anschließen, es aufnehmen oder tragen.** Wenn Sie beim Tragen des Elektrowerkzeugs den Finger am Schalter haben oder das Elektrowerkzeug eingeschaltet an die Stromversorgung anschließen, kann dies zu Unfällen führen.
- **Entfernen Sie Einstellwerkzeuge oder Schraubenschlüssel, bevor Sie das Elektrowerkzeug einschalten.** Ein Werkzeug

oder Schlüssel, der sich in einem drehenden Geräteteil befindet, kann zu Verletzungen führen.

- **Vermeiden Sie eine abnormale Körperhaltung. Sorgen Sie für einen sicheren Stand und halten Sie jederzeit das Gleichgewicht.** Dadurch können Sie das Elektrowerkzeug in unerwarteten Situationen besser kontrollieren.
- **Tragen Sie geeignete Kleidung. Tragen Sie keine weite Kleidung oder Schmuck. Halten Sie Haare und Kleidung fern von sich bewegenden Teilen.** Lockere Kleidung, Schmuck oder lange Haare können von sich bewegenden Teilen erfasst werden.
- **Wenn Staubabsaug- und -auffangeinrichtungen montiert werden können, vergewissern Sie sich, dass diese angeschlossen sind und richtig verwendet werden.** Verwendung einer Staubabsaugung kann Gefährdungen durch Staub verringern.

3.1.4 Verwendung und Behandlung des Elektrowerkzeugs

- **Überlasten Sie das Gerät nicht. Verwenden Sie für Ihre Arbeit das dafür bestimmte Elektrowerkzeug.** Mit dem passenden Elektrowerkzeug arbeiten Sie besser und sicherer im angegebenen Leistungsbereich.
- **Benutzen Sie kein Elektrowerkzeug, dessen Schalter defekt ist.** Ein Elektrowerkzeug, das sich nicht mehr ein- oder ausschalten lässt, ist gefährlich und muss repariert werden.
- **Ziehen Sie den Stecker aus der Steckdose und/oder entfernen Sie den Akku, bevor Sie Geräteeinstellungen vornehmen, Zubehörteile wechseln oder das Gerät weglegen.** Diese Vorsichtsmaßnahme verhindert den unbeabsichtigten Start des Elektrowerkzeugs.
- **Bewahren Sie unbenutzte Elektrowerkzeuge außerhalb der Reichweite von Kindern auf. Lassen Sie Personen das Gerät nicht benutzen, die mit diesem nicht vertraut sind oder diese Anweisungen nicht gelesen haben.** Elektrowerkzeuge sind gefährlich, wenn Sie von unerfahrenen Personen benutzt werden.
- **Pflegen Sie Elektrowerkzeuge mit Sorgfalt. Kontrollieren Sie, ob bewegliche Teile einwandfrei funktionieren und nicht klemmen, ob Teile gebrochen oder so beschädigt sind, dass die Funktion des Elektro-**

werkzeugs beeinträchtigt ist. Lassen Sie beschädigte Teile vor dem Einsatz des Gerätes reparieren. Viele Unfälle haben ihre Ursache in schlecht gewarteten Elektrowerkzeugen.

- **Halten Sie Schneidwerkzeuge scharf und sauber.** Sorgfältig gepflegte Schneidwerkzeuge mit scharfen Schneidkanten verkleben sich weniger und sind leichter zu führen.
- **Verwenden Sie Elektrowerkzeug, Zubehör, Einsatzwerkzeuge usw. entsprechend diesen Anweisungen. Berücksichtigen Sie dabei die Arbeitsbedingungen und die auszuführende Tätigkeit.** Der Gebrauch von Elektrowerkzeugen für andere als die vorgesehenen Anwendungen kann zu gefährlichen Situationen führen.

3.1.5 Verwendung und Behandlung des Akkuwerkzeugs

- **Laden Sie die Akkus nur in Ladegeräten auf, die vom Hersteller empfohlen werden.** Für ein Ladegerät, das für eine bestimmte Art von Akkus geeignet ist, besteht Brandgefahr, wenn es mit anderen Akkus verwendet wird.
- **Verwenden Sie nur die dafür vorgesehenen Akkus in den Elektrowerkzeugen.** Der Gebrauch von anderen Akkus kann zu Verletzungen und Brandgefahr führen.
- **Halten Sie den nicht benutzten Akku fern von Büroklammern, Münzen, Schlüsseln, Nägeln, Schrauben oder anderen kleinen Metallgegenständen, die eine Überbrückung der Kontakte verursachen könnten.** Ein Kurzschluss zwischen den Akkukontakten kann Verbrennungen oder Feuer zur Folge haben.
- **Bei falscher Anwendung kann Flüssigkeit aus dem Akku austreten. Vermeiden Sie den Kontakt damit. Bei zufälligem Kontakt mit Wasser abspülen. Wenn die Flüssigkeit in die Augen kommt, nehmen Sie zusätzlich ärztliche Hilfe in Anspruch.** Austretende Akkuflüssigkeit kann zu Hautreizungen oder Verbrennungen führen.

3.1.6 Service

- **Lassen Sie Ihr Elektrowerkzeug nur von qualifiziertem Fachpersonal und nur mit Original-Ersatzteilen reparieren.** Damit wird sichergestellt, dass die Sicherheit des Gerätes erhalten bleibt.

3.2 Sicherheit von Personen, Tieren und Sachwerten

- Beachten Sie, dass der Benutzer für Unfälle und Schäden verantwortlich ist, die anderen Personen oder deren Eigentum widerfahren können.
- Das Gerät nur für diejenigen Arbeiten benutzen, für die es vorgesehen ist. Ein nicht-bestimmungsgemäßer Gebrauch kann zu Verletzungen führen sowie Sachwerte schädigen.
- Das Gerät nur einschalten, wenn sich im Arbeitsbereich keine weiteren Personen und Tiere aufhalten.
- Halten Sie einen Sicherheitsabstand zu Personen und Tieren ein, bzw. schalten Sie das Gerät aus, wenn sich Personen oder Tiere nähern.

3.2.1 Vibrationsbelastung



WARNUNG!

Gefahr durch Vibration

Der tatsächliche Vibrationsemissionswert bei der Gerätebenutzung kann vom angegebenen Wert des Herstellers abweichen. Beachten Sie vor bzw. während der Benutzung folgende Einflussfaktoren:

- Wird das Gerät bestimmungsgemäß verwendet?
 - Wird das Material auf die richtige Art und Weise geschnitten bzw. verarbeitet?
 - Befindet sich das Gerät in einem ordentlichen Gebrauchszustand?
 - Ist das Schneidwerkzeug ordentlich geschärft bzw. ist das richtige Schneidwerkzeug eingebaut?
 - Sind die Haltegriffe und ggf. optionale Vibrationsgriffe montiert, und sind diese fest mit dem Gerät verbunden?
- Betreiben Sie das Gerät nur mit der für die jeweilige Arbeit erforderlichen Motordrehzahl. Vermeiden Sie die maximale Drehzahl, um Lärm und Vibrationen zu verringern.
 - Aufgrund unsachgemäßer Benutzung und Wartung können sich der Lärm und die Vibrationen des Geräts erhöhen. Dies führt zu Gesundheitsschäden. Schalten Sie in diesem Fall das Gerät sofort aus und lassen Sie es

von einer autorisierten Service-Werkstätte reparieren.

- Der Belastungsgrad durch Vibration ist von der durchzuführenden Arbeit bzw. der Verwendung des Geräts abhängig. Schätzen Sie ihn ab und legen Sie entsprechende Arbeitspausen ein. Dadurch verringert sich die Vibrationsbelastung über die gesamte Arbeitszeit wesentlich.
- Der längere Gebrauch des Geräts setzt den Bediener Vibrationen aus und kann Kreislaufprobleme ("weißer Finger") verursachen. Um dieses Risiko zu vermindern, Handschuhe tragen und die Hände warm halten. Falls ein Symptom des "weißen Fingers" erkannt wird, sofort einen Arzt aufsuchen. Zu diesen Symptomen gehören: Gefühllosigkeit, Verlust der Sensibilität, Kribbeln, Jucken, Schmerz, Nachlassen der Kraft, Änderung der Farbe oder des Zustands der Haut. Normalerweise betreffen diese Symptome die Finger, die Hände oder den Puls. Bei niedrigen Temperaturen erhöht sich die Gefahr.
- Legen Sie während Ihres Arbeitstages längere Pausen ein, damit Sie sich vom Lärm und den Vibrationen erholen können. Planen Sie Ihre Arbeit so, dass der Einsatz von Geräten, die starke Vibrationen erzeugen, über mehrere Tage verteilt wird.
- Falls Sie ein unangenehmes Gefühl oder eine Hautverfärbung während der Benutzung des Geräts an Ihren Händen feststellen, unterbrechen Sie sofort die Arbeit. Legen Sie ausreichende Arbeitspausen ein. Ohne ausreichende Arbeitspausen kann es zu einem Hand-Arm-Vibrationsyndrom kommen.
- Minimieren Sie Ihr Risiko, sich Vibrationen auszusetzen. Pflegen Sie das Gerät entsprechend den Anweisungen in der Betriebsanleitung.
- Falls das Gerät häufig verwendet wird, kontaktieren Sie Ihren Fachhändler um Antivibrationszubehör (z. B. Griffe) zu erwerben.
- Vermeiden Sie es, mit dem Gerät bei Temperaturen von unter 10 °C zu arbeiten. Legen Sie in einem Arbeitsplan fest, wie die Vibrationsbelastung begrenzt werden kann.

3.2.2 Lärmbelastung

Eine gewisse Lärmbelastung durch dieses Gerät ist unvermeidbar. Verlegen Sie lärmintensive Arbeiten auf zugelassene und dafür bestimmte Zeiten. Halten Sie sich ggf. an Ruhezeiten und beschränken Sie die Arbeitsdauer auf das Notwen-

digste. Zu Ihrem persönlichen Schutz und zum Schutz in der Nähe befindlicher Personen ist ein geeigneter Gehörschutz zu tragen.

3.3 Sicherheitshinweise zur Bedienung



WARNUNG!

Gefahr durch elektromagnetisches Feld

Dieses Elektrowerkzeug erzeugt während des Betriebs ein elektromagnetisches Feld. Dieses Feld kann unter bestimmten Umständen aktive oder passive medizinische Implantate beeinträchtigen.

- Um die Gefahr von ernsthaften oder tödlichen Verletzungen zu verringern, empfehlen wir Personen mit medizinischen Implantaten ihren Arzt und den Hersteller vom medizinischen Implantat zu konsultieren, bevor das Elektrowerkzeug bedient wird.

3.3.1 Sicherheitshinweise zum Akku

Dieser Abschnitt nennt alle grundlegenden Sicherheits- und Warnhinweise, die bei der Benutzung des Akkus zu beachten sind. Lesen Sie diese Hinweise!

- Akku nur bestimmungsgemäß nutzen, d. h. für akkubetriebene Geräte der Firma AL-KO. Akku nur mit dem vorgesehenen AL-KO Ladegerät aufladen.
- Neuen Akku erst aus der Originalverpackung auspacken, wenn er verwendet werden soll.
- Den Akku vor dem ersten Gebrauch vollständig aufladen und dafür stets das angegebene Ladegerät verwenden. Die Angaben in dieser Betriebsanleitung zum Aufladen des Akkus einhalten.
- Betreiben Sie den Akku nicht in explosions- und brandgefährdeten Umgebungen.
- Setzen Sie den Akku beim Betreiben mit dem Gerät nicht Nässe und Feuchtigkeit aus.
- Den Akku vor Hitze, Öl und Feuer schützen, damit er nicht beschädigt wird und keine Dämpfe und Elektrolytflüssigkeiten austreten können.
- Den Akku nicht stoßen oder werfen.
- Den Akku nicht verschmutzt oder nass benutzen. Vor Verwendung den Akku mit einem trockenen, sauberen Tuch reinigen und trocknen.

- Akku nicht öffnen, zerlegen oder zerkleinern. Es besteht Stromschlag- und Kurzschlussgefahr.
- Dieser Akku darf nicht von unbefugten Personen benutzt werden, es sei denn, sie werden durch eine für ihre Sicherheit zuständige Person beaufsichtigt oder sie erhielten von ihr Anweisungen, wie der Akku zu benutzen ist. Unbefugte Personen sind z. B.:
 - Personen (einschließlich Kinder) mit eingeschränkten physischen, sensorischen oder geistigen Fähigkeiten
 - Personen, die keine Erfahrung und/oder kein Wissen über den Akku besitzen.
- Kinder müssen beaufsichtigt und unterwiesen werden, damit sie nicht mit dem Akku spielen.
- Den Akku nicht auf Dauer im Ladegerät belassen. Akku zur längeren Aufbewahrung aus dem Ladegerät entfernen.
- Den Akku aus den betriebenen Geräten entfernen, wenn diese nicht benutzt werden.
- Den unbenutzten Akku trocken und an einem abgeschlossenen Ort lagern. Vor Hitze und direkter Sonneneinstrahlung schützen. Unbefugte Personen und Kinder dürfen keinen Zugriff auf den Akku haben.

3.3.2 Sicherheitshinweise zum Ladegerät

Dieser Abschnitt nennt alle grundlegenden Sicherheits- und Warnhinweise, die bei der Benutzung des Ladegerätes zu beachten sind. Lesen Sie diese Hinweise!

- Benutzen Sie das Gerät nur bestimmungsgemäß, d. h. zum Laden des vorgesehenen Akkus. Nur Original Akkus von AL-KO mit dem Ladegerät laden.
- Vor jeder Nutzung das gesamte Gerät sowie insbesondere das Netzkabel und den Akkuschacht auf Beschädigungen prüfen. Das Gerät nur in einwandfreiem Zustand benutzen.
- Betreiben Sie das Gerät nicht in explosions- und brandgefährdeten Umgebungen.
- Betreiben Sie das Gerät nur in Innenräumen und setzen Sie es nicht Nässe und Feuchtigkeit aus.
- Das Ladegerät immer auf eine gut belüftete und nicht brennbare Fläche stellen, weil es sich beim Ladevorgang erwärmt. Die Lüftungsschlitze freihalten und das Gerät nicht abdecken.

- Vor dem Anschließen des Ladegerätes in Erfahrung bringen, ob die in den technischen Daten genannte Netzspannung verfügbar ist.
- Das Netzkabel nur zum Anschließen des Ladegerätes verwenden, nicht zweckentfremden. Ladegerät nicht am Netzkabel tragen, und den Netzstecker nicht durch Ziehen am Netzkabel aus der Steckdose ziehen.
- Das Netzkabel vor Hitze, Öl und scharfen Kanten schützen, damit es nicht beschädigt wird.
- Ladegerät und Akku nicht verschmutzt oder nass benutzen. Vor Verwendung das Gerät und den Akku reinigen und trocknen.
- Ladegerät und Akku nicht öffnen. Es besteht Stromschlag- und Kurzschlussgefahr.
- Lassen Sie Ihr Gerät zu Ihrer Sicherheit nur von qualifiziertem Fachpersonal und mit Original-Ersatzteilen reparieren.
- Dieses Gerät darf nicht von unbefugten Personen benutzt werden, es sei denn, sie werden durch eine für ihre Sicherheit zuständige Person beaufsichtigt oder sie erhielten von ihr Anweisungen, wie das Gerät zu benutzen ist. Unbefugte Personen sind z. B.:
 - Personen (einschließlich Kinder) mit eingeschränkten physischen, sensorischen oder geistigen Fähigkeiten
 - Personen, die keine Erfahrung und/oder kein Wissen über das Gerät besitzen.
- Kinder müssen beaufsichtigt und unterwiesen werden, damit sie nicht mit dem Gerät spielen.
- Unbenutzte Geräte trocken und an einem abgeschlossenen Ort lagern. Unbefugte Personen und Kinder dürfen keinen Zugriff auf das Gerät haben.

4 MONTAGE UND INBETRIEBNAHME

4.1 Akku laden (01)

Der Akku ist teilgeladen. Den Akku vor dem ersten Gebrauch vollständig aufladen. Der Akku kann in jedem beliebigen Ladezustand geladen werden. Eine Unterbrechung des Ladens schadet dem Akku nicht.



HINWEIS

Für detaillierte Informationen die separaten Betriebsanleitungen zum Akku und zum Ladegerät beachten.



HINWEIS

Den Akku vor dem ersten Gebrauch vollständig aufladen. Der Akku kann in jedem beliebigen Ladezustand geladen werden. Eine Unterbrechung des Ladens schadet dem Akku nicht.



VORSICHT!

Brandgefahr beim Laden!

Das Ladegerät erwärmt sich beim Laden. Es besteht die Gefahr eines Brandes, wenn das Ladegerät auf einen leicht brennbaren Untergrund gestellt und nicht ausreichend belüftet wird.

- Betreiben Sie das Ladegerät immer auf einem nicht-brennbaren Untergrund und in nicht-brennbarer Umgebung.

1. Verbinden Sie Akku (01/1) und Ladegerät (01/2), sowie das Ladegerät mit der Netzspannung (01/3), wie im Bild gezeigt. Der Ladevorgang beginnt. Die LED am Ladegerät leuchtet grün, am Akku wird der Ladezustand angezeigt.
2. Beobachten Sie die Ladezustandsanzeigen am Akku. Der Ladevorgang dauert ca. 2,5 Stunden bei Vollauffladung. Der Ladevorgang endet automatisch, wenn der Akku vollgeladen ist.
3. Trennen Sie den Akku vom Ladegerät (01/A) und das Ladegerät von der Netzspannung (01/B).

4.2 Akku einsetzen und herausziehen (02)

Akku einsetzen (02/a)

1. Akku (02/1) in den Akkuschacht (02/2) einschieben, bis er einrastet.

Akku herausziehen (02/b)

1. Entriegelungstaste (02/3) am Akku (02/1) drücken und gedrückt halten.
2. Akku (02/1) herausziehen.

4.3 Handgriff montieren (03)

1. Halterung (03/2) auf die Schelle (03/6) setzen.
2. Handgriff (03/1) auf die Halterung (03/2) setzen.
3. Schutzbügel (03/4) zwischen Handgriff (03/1) und Gerät platzieren.

- Handgriff und Schutzbügel mit Schraube (03/3) sichern und mit Mutter (03/5) festziehen.

4.4 Anbau- und Basisgerät zusammenstecken/trennen (04)

Verwenden Sie nur maximal ein Verlängerungsrohr.

Anbaugerät und evtl. Verlängerungsrohr zusammenstecken

- Kupplung (04/1) und Kupplungsgegenstück (04/2) so zueinander ausrichten, dass sich Aussparung (04/4) und Zapfen (04/3) gegenüberstehen.
- Kupplung (04/1) und Kupplungsgegenstück (04/2) bis zum Anschlag ineinanderschieben (04/a).
- Griffstück (04/5) bis zum Anschlag über das Kupplungsgegenstück (04/2) schieben.
- Griffstück bis zum Anschlag in Richtung des geschlossenen Schlosses (04/6) drehen (04/c).

Geräte und evtl. Verlängerungsrohr voneinander trennen

- Griffstück (04/5) in Richtung des offenen Schlosses (04/7) bis zum Ende drehen (04/d) und dann wegschieben.
- Kupplung (04/1) und Kupplungsgegenstück (04/2) auseinanderziehen (04/b).

4.5 Tragegurt am Basisgerät anbringen (05)

Der mitgelieferte Tragegurt Ihres Anbaugeräts überträgt die Last von Anbaugerät, Verlängerungsrohr und Basisgerät auf Ihren Oberkörper.

- Tragegurt (05/1) über die Schulter hängen.
- Karabinerhaken (05/2) des Tragegurts (05/1) in die Öse (05/3) am Basisgerät einhängen.
- Durch Verschieben der Schnalle (05/4) am Tragegurt (05/1) die Länge des Tragegurts so anpassen, dass Sie das Gesamtgerät bequem tragen können.
- Einige Arbeitsbewegungen mit ausgeschaltetem Gerät ausführen, um die Länge des Tragegurts zu testen. Länge des Tragegurts anpassen, falls nötig.

5 BEDIENUNG

5.1 Gerät ein- und ausschalten (06, 07)

Gerät einschalten

- Gerät in Arbeitsposition bringen.

- Hebel zum Entsperren (06/1) an das Basisgerät drücken und gedrückt halten.
- Arretierknopf (06/2) drücken, um Hebel (06/1) zu fixieren.
- Ein-/Aus-Schalter (06/2) für gewünschten Modus drücken und gedrückt halten:
 - POWER („Fast“): Ein-/Aus-Schalter nach vorne (07/1) drücken.
 - ECO („Slow“): Ein-/Aus-Schalter nach hinten (07/2) drücken.

Gerät ausschalten

- Ein-/Aus-Schalter (06/3) loslassen.
- Arretierknopf (06/2) lösen, um Hebel (06/1) zu lösen.

5.2 Ladezustand des Akkus prüfen "Motion Detection" (08)

Oben auf dem Akku befindet sich eine Ladezustandsanzeige. Diese aktiviert sich automatisch für einige Sekunden, wenn Sie den Akku leicht schütteln. Der Akku kann dabei auch im Gerät eingebaut sein. In diesem Fall müssen Sie das gesamte Gerät leicht hin- und her bewegen, um die Ladezustandsanzeige zu aktivieren.

- Schütteln Sie den Akku oder bewegen Sie das gesamte Gerät leicht hin und her. Die LEDs der Ladezustandsanzeige leuchten in Abhängigkeit vom Ladezustand des Akkus.
- Lesen Sie den Ladezustand ab:

Ladezustandsanzeigen am Akku

LEDs	Anzeigen
Rot (08/1)	<ul style="list-style-type: none"> ■ Leuchtet: Akku ist komplett entladen. ■ Blinkt wiederholt 1x: behebbarer Fehler, z. B. zu hohe oder zu niedrige Temperatur. ■ Blinkt wiederholt 2x: Hardwarefehler, z. B. Akku ist defekt.
Grün (08/2)	Leuchtet: Akku ist zu >0 % geladen.
Grün (08/3)	Leuchtet: Akku ist zu >25 % geladen.
Grün (08/4)	Leuchtet: Akku ist zu >50 % geladen.
Grün (08/5)	Leuchtet: Akku ist zu >75 % geladen.

Während des Aufladens blinkt die grüne LED für den aktuellen Ladezustand. Die grünen LEDs für die niedrigeren Ladezustände leuchten ständig.

Betriebszeit des Akkus

Verkürzt sich die Betriebszeit des Akkus wesentlich trotz Vollaufladung, ist der Akku verbraucht und gegen einen neuen Original-Akku auszuwechseln.

6 WARTUNG UND PFLEGE



WARNUNG!

Gefahr von Schnittverletzungen

Gefahr von Schnittverletzungen beim Hineingreifen in scharfkantige und sich bewegende Geräteteile sowie in Schneidwerkzeuge.

- Schalten Sie vor Wartungs-, Pflege- und Reinigungsarbeiten immer das Gerät aus. Entfernen Sie den Akku!
 - Tragen Sie bei Wartungs-, Pflege- und Reinigungsarbeiten immer Schutzhandschuhe!
- Gerät keiner Nässe oder Feuchtigkeit aussetzen.
 - Kunststoffteile mit einem Tuch reinigen und dabei keine Reinigungs- bzw. Lösungsmittel verwenden.
 - Elektrische Kontakte auf Korrosion prüfen, ggf. mit einem feinen Drahtpinsel reinigen und dann mit einem Kontaktspray einsprühen.

7 TRANSPORT

Führen Sie vor dem Transport folgende Maßnahmen durch:

1. Gerät ausschalten.
2. Akku aus dem Basisgerät entfernen.
3. Basisgerät, Verlängerungsrohr (falls vorhanden) und Anbaugerät voneinander trennen.



HINWEIS

Die Nennenergie des Akkus beträgt mehr als 100 Wh! Deshalb die nachfolgenden Transporthinweise beachten!

Der enthaltene Li-Ion Akku unterliegt dem Gefahrgutrecht, kann jedoch unter vereinfachten Bedingungen transportiert werden:

- Durch den privaten Benutzer kann der Akku ohne weitere Auflagen auf der Straße transportiert werden, sofern dieser einzelhandels-

gerecht verpackt ist und der Transport Privat Zwecken dient.

- Gewerbliche Nutzer, welche den Transport in Verbindung mit ihrer Haupttätigkeit durchführen (z. B. Lieferungen von und zu Baustellen oder Vorführungen), können diese Vereinfachung ebenfalls in Anspruch nehmen.

In beiden o. g. Fällen müssen zwingend Vorkehrungen getroffen werden, um ein Freiwerden des Inhalts zu verhindern. In anderen Fällen sind die Vorschriften des Gefahrgutrechts zwingend einzuhalten! Bei Nichtbeachtung drohen dem Absender und ggf. dem Beförderer empfindliche Strafen.

Weitere Hinweise zu Beförderung und Versand

- Lithium-Ionen-Akkus nur im unbeschädigten Zustand transportieren bzw. versenden!
- Zum Transport des Akkus ausschließlich den Original-Karton oder einen geeigneten Gefahrgutkarton (nicht erforderlich bei Akkus mit weniger als 100 Wh Nennenergie) verwenden.
- Offene Akkukontakte abkleben, um einen Kurzschluss zu verhindern.
- Den Akku innerhalb der Verpackung vor Verursachen sichern, um Beschädigungen am Akku zu verhindern.
- Die korrekte Kennzeichnung und Dokumentation der Sendung beim Transport bzw. Versand (z. B. durch Paketdienst oder Spedition) sicherstellen.
- Sich vorab informieren, ob ein Transport mit dem gewählten Dienstleister möglich ist, und die Sendung anzeigen.

Wir empfehlen die Hinzuziehung eines Gefahrgut-Fachmanns zur Vorbereitung des Versands. Auch eventuelle weiterführende nationale Vorschriften beachten.

8 LAGERUNG

Nach jedem Gebrauch das Gerät gründlich reinigen und – falls vorhanden – alle Schutzabdeckungen anbringen. Gerät an einem trockenen, abschließbaren Platz und außerhalb der Reichweite von Kindern aufbewahren.

9 ENTSORGUNG

Hinweise zum Elektro- und Elektronikgerätegesetz (ElektroG)



- Elektro- und Elektronik-Altgeräte gehören nicht in den Hausmüll, sondern sind einer getrennten Erfassung bzw. Entsorgung zuzuführen!
- Altbatterien oder -akkus, welche nicht fest im Altgerät verbaut sind, müssen vor der Abgabe entnommen werden! Deren Entsorgung wird über das Batteriegesetz geregelt.
- Besitzer bzw. Nutzer von Elektro- und Elektronikgeräten sind nach deren Gebrauch gesetzlich zur Rückgabe verpflichtet.
- Der Endnutzer trägt die Eigenverantwortung für das Löschen seiner personenbezogenen Daten auf dem zu entsorgenden Altgerät!

Das Symbol der durchgestrichenen Mülltonne bedeutet, dass Elektro- und Elektronikaltgeräte nicht über den Hausmüll entsorgt werden dürfen. Elektro- und Elektronikaltgeräte können bei folgenden Stellen unentgeltlich abgegeben werden:

- Öffentlich-rechtliche Entsorgungs- bzw. Sammelstellen (z. B. kommunale Bauhöfe)
- Verkaufsstellen von Elektrogeräten (stationär und online), sofern Händler zur Rücknahme verpflichtet sind oder diese freiwillig anbieten.

Diese Aussagen gelten nur für Geräte, die in den Ländern der Europäischen Union installiert und verkauft werden und die der Europäischen Richtlinie 2012/19/EU unterliegen. In Ländern außerhalb der Europäischen Union können davon abweichende Bestimmungen für die Entsorgung von Elektro- und Elektronik-Altgeräten gelten.

Hinweise zum Batteriegesetz (BattG)



- Altbatterien und -akkus gehören nicht in den Hausmüll, sondern sind einer getrennten Erfassung bzw. Entsorgung zuzuführen!
- Zur sicheren Entnahme von Batterien oder Akkus aus dem Elektrogerät und für Informationen über deren Typ bzw. chemisches System beachten Sie die weiteren Angaben innerhalb der Bedienungs- bzw. Montageanleitung.
- Besitzer bzw. Nutzer von Batterien und Akkus sind nach deren Gebrauch gesetzlich zur Rückgabe verpflichtet. Die Rückgabe beschränkt sich auf die Abgabe von haushaltsüblichen Mengen.

Altbatterien können Schadstoffe oder Schwermetalle enthalten, die der Umwelt und der Gesundheit Schaden zufügen können. Eine Verwertung der Altbatterien und Nutzung der darin enthaltenen Ressourcen trägt zum Schutz dieser beiden wichtigen Güter bei.

Das Symbol der durchgestrichenen Mülltonne bedeutet, dass Batterien und Akkus nicht über den Hausmüll entsorgt werden dürfen.

Befinden sich zudem die Zeichen Hg, Cd oder Pb unterhalb der Mülltonne, so steht dies für Folgendes:

- Hg: Batterie enthält mehr als 0,0005 % Quecksilber
- Cd: Batterie enthält mehr als 0,002 % Cadmium
- Pb: Batterie enthält mehr als 0,004 % Blei

Akkus und Batterien können bei folgenden Stellen unentgeltlich abgegeben werden:

- Öffentlich-rechtliche Entsorgungs- bzw. Sammelstellen (z. B. kommunale Bauhöfe)
- Verkaufsstellen von Batterien und Akkus
- Rücknahmestellen des gemeinsamen Rücknahmesystems für Geräte-Alt-Batterien
- Rücknahmestelle des Herstellers (falls nicht Mitglied des gemeinsamen Rücknahmesystems)

Diese Aussagen sind nur gültig für Akkus und Batterien, die in den Ländern der Europäischen Union verkauft werden und die der Europäischen Richtlinie 2006/66/EG unterliegen. In Ländern außerhalb der Europäischen Union können davon abweichende Bestimmungen für die Entsorgung von Akkus und Batterien gelten.

10 HILFE BEI STÖRUNGEN

Störung	Ursache	Beseitigung
Motor des Anbaugeräts läuft nicht.	Akku ist leer.	Akku laden.
	Akku fehlt oder Akku sitzt nicht richtig.	Akku richtig einsetzen.
	Stromversorgung ist unterbrochen.	<ol style="list-style-type: none"> 1. Akku entfernen. 2. Steckkontakte des Basisgeräts, des Verlängerungsrohrs sowie des Anbaugeräts reinigen. 3. Akku wieder einsetzen.
Motor des Anbaugeräts läuft mit Unterbrechungen.	Ein/Aus-Schalter ist defekt.	AL-KO Servicestelle aufsuchen.
Akku-Betriebszeit fällt deutlich ab.	Lebensdauer des Akkus ist abgelaufen.	Akku ersetzen. Nur Original-Zubehör vom Hersteller verwenden.
Akku lässt sich nicht laden.	Akkukontakte sind verschmutzt.	AL-KO Servicestelle aufsuchen.
	Akku oder Ladegerät sind defekt.	Ersatzteile nach Ersatzteilkarte bestellen.
	Akku ist zu heiß.	Akku abkühlen lassen.



HINWEIS

Bei Störungen, die nicht in dieser Tabelle aufgeführt sind oder nicht selbst behoben werden können, an unseren Kundendienst wenden.

11 GARANTIE

Etwaige Material- oder Herstellungsfehler am Gerät beseitigen wir während der gesetzlichen Verjährungsfrist für Mängelansprüche entsprechend unserer Wahl durch Reparatur oder Ersatzlieferung. Die Verjährungsfrist bestimmt sich jeweils nach dem Recht des Landes, in dem das Gerät gekauft wurde.

Unsere Garantiezusage gilt nur bei:

- Beachten dieser Betriebsanleitung
- Sachgemäßer Behandlung
- Verwenden von Original-Ersatzteilen

Die Garantie erlischt bei:

- Eigenmächtigen Reparaturversuchen
- Eigenmächtigen technischen Veränderungen
- Nicht bestimmungsgemäßer Verwendung

Von der Garantie ausgeschlossen sind:

- Lackschäden, die auf normale Abnutzung zurückzuführen sind
- Verschleißteile, die auf der Ersatzteilkarte mit Rahmen [xxxxxx (x)] gekennzeichnet sind

Die Garantiezeit beginnt mit dem Kauf durch den ersten Endabnehmer. Maßgebend ist das Datum auf dem Kaufbeleg. Wenden Sie sich bitte mit dieser Erklärung und dem Original-Kaufbeleg an Ihren Händler oder die nächste autorisierte Kundendienststelle. Die gesetzlichen Mängelansprüche des Käufers gegenüber dem Verkäufer bleiben durch diese Erklärung unberührt.

12 ORIGINAL-EG-KONFORMITÄTSERKLÄRUNG

Erst nach dem Anbau eines zugelassenen Anbaugeräts an das Multitool MT 42 Basisgerät erfüllt die Gesamtheit die Merkmale einer Maschine im Sinne der unten aufgeführten EU-Richtlinien.

Wir, die AL-KO Geräte GmbH, Ichenhauserstr. 14, D-89359 Kötz, erklären hiermit in alleiniger Verantwortung, dass die Gesamtmaschine in der zugelassenen Ausführung den Vorschriften folgender EU-Richtlinien entspricht:

	2006/42/EG	2014/30/EU	2000/14/EG	2011/65/EU	
Bez.:	Basisgerät Multitool				
Typ:	MT 42				
Ser.-Nr.:	G2093022				
Art.-Nr.:	127437				
ab Baujahr:	2017				
Bezeichnung des Anbaugeräts:					
	Heckenscherenaufsatz	Hochtasteraufsatz	Sensenaufsatz	Akku, Li-Ion	Akkuladegerät
Typ:	HTA 4245	CSA 4220	BCA 4235	42 V / 7,5 Ah	LiBC-10s-120W
Art.-Nr.	127438	127439	127463	127390	127391
ab Baujahr:	2017	2017	2017	2017	2017
Bezeichnung der Maschine:					
	Stabheckenschere	Hochtaster	Motorsense	–	–
Ser.-Nr.:	–	–	–	–	–
Angewandte Normen:	EN 60745-1 EN ISO 10517 EN 55014-1 EN 55014-2	EN ISO 11680-1 EN 60745-1 EN 55014-1 EN 55014-2	EN ISO 11806-1 EN 60335-1 EN 50636-2-91 EN 55014-1 EN 55014-2	EN 62133 UN 38.3	EN 60335-1 EN 60335-2-29
Schalleistungspegel L _{WA} [dB(A)], gemessen:					
	91	93,3	94,3	–	–
Schalleistungspegel L _{WA} [dB(A)], garantiert:					
	96	96	96	–	–
Schalldruckpegel L _{pA} [dB(A)], gemessen:					
	80,7	80,3	GT: 83,4 MS: 84,3	–	–
Konformitätsbewertungsverfahren nach 2000/14/EG:					
	Anhang V	Anhang V	Anhang VI	–	–
EG-Baumusterprüf-Nr. nach Anhang IV 2006/42/EG	BM 50392920 0001				

Benannte Stelle
(2000/14/EG)
Société National de Certi-
fication et d'Homologation
11, route de Luxembourg
L-5230 Sandweiler
Nr. 0499

Hersteller
AL-KO Geräte GmbH
Ichenhauser Str. 14
D-89359 Kötz

Bevollmächtigter
Andreas Hedrich
Ichenhauser Str. 14
D-89359 Kötz

Benannte Stelle
(2006/42/EG)
TÜV Rheinland LGA Pro-
ducts GmbH
Tillystraße 2
D-90431 Nürnberg
Nr. 0197
BM 50392920 0001

Seriennummer und Baujahr des Anbaugeräts: siehe Typenschild des Anbaugeräts
Seriennummer und Baujahr des Multitool MT 42 Basisgeräts: siehe Typenschild auf dem Basisgerät
Die Konformitätserklärung verliert ihre Gültigkeit, sobald auch nur eine Komponente der Gesamtmaschine ohne Zustimmung umgebaut oder verändert wird.




Kötz, 07.11.2017



Dr. Wolfgang Hergeth
Managing Director

TRANSLATION OF THE ORIGINAL INSTRUCTIONS FOR USE

Contents

1	About these operating instructions	19	5.2	Checking the charge status of the re-chargeable battery, "Motion Detection" (08)	26
1.1	Legends and signal words	19	6	Maintenance and care	26
2	Product description	20	7	Transport	27
2.1	Intended use	20	8	Storage	27
2.2	Possible foreseeable misuse	20	9	Disposal	27
2.3	Symbols on the basic appliance	20	10	Help in case of malfunction	29
2.4	Product overview	20	11	Guarantee	29
3	Safety instructions	20	12	EU declaration of conformity	30
3.1	General Power Tool Safety Warnings	20	1 ABOUT THESE OPERATING INSTRUCTIONS		
3.1.1	Work area safety	21	<ul style="list-style-type: none"> ■ The German version is the original operating instructions. All additional language versions are translations of the original operating instructions. ■ It is essential to read through these operating instructions carefully before start-up. This is essential for safe working and trouble-free handling. ■ Always safeguard these operating instructions so that they can be consulted if you need any information about the appliance. ■ Only pass on the appliance to other persons together with these operating instructions. ■ Comply with the safety and warning information in these operating instructions. 		
3.1.2	Electrical safety	21	1.1 Legends and signal words		
3.1.3	Personal safety	21	<div style="background-color: #f0f0f0; padding: 5px; border: 1px solid #ccc;">  <p>DANGER! Denotes an imminently dangerous situation which will result in fatal or serious injury if not avoided.</p> </div>		
3.1.4	Power tool use and care	21	<div style="background-color: #f0f0f0; padding: 5px; border: 1px solid #ccc;">  <p>WARNING! Denotes a potentially dangerous situation which can result in fatal or serious injury if not avoided.</p> </div>		
3.1.5	Battery tool use and care	22	<div style="background-color: #f0f0f0; padding: 5px; border: 1px solid #ccc;">  <p>CAUTION! Denotes a potentially dangerous situation which can result in minor or moderate injury if not avoided.</p> </div>		
3.1.6	Service	22			
3.2	Safety of persons, animals and property	22			
3.2.1	Vibration load	22			
3.2.2	Noise pollution	23			
3.3	Safety instructions relating to operation	23			
3.3.1	Safety information regarding the rechargeable battery	23			
3.3.2	Safety information regarding the charging unit	24			
4	Installation and start-up	24			
4.1	Charging the rechargeable battery (01)	24			
4.2	Inserting and pulling out the re-chargeable battery (02)	25			
4.3	Installing the hand grip (03)	25			
4.4	Connecting/disconnecting the attachment and basic appliance (04)	25			
4.5	Attaching the carrying belt to the basic appliance (05)	25			
5	Operation	26			
5.1	Switching the appliance on and off (06, 07)	26			

IMPORTANT!

Denotes a situation which can result in material damage if not avoided.

**NOTE**

Special instructions for ease of understanding and handling.

2 PRODUCT DESCRIPTION**2.1 Intended use**

The following attachments can be operated with the Multitool basic appliance MT 42:

- Pole-mounted pruner attachment CSA 4220
- Hedge trimmer attachment HTA 4245
- Trimmer attachment BCA 4235




The attachments are described in separate operating instructions.

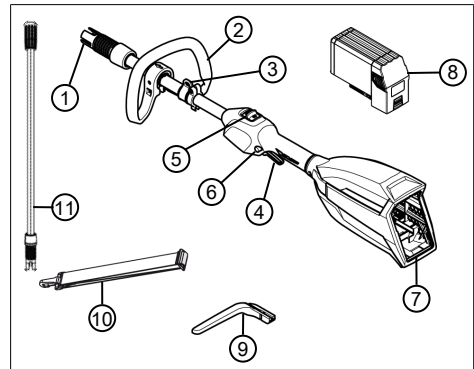
The basic appliance as well as the attachments are solely intended for use in non-commercial applications. Any other use, as well as unauthorised conversions or add-ons, are regarded as contrary to the intended use and will result in invalidation of the warranty as well as loss of conformity (CE mark); the manufacturer will thus decline any responsibility for damage and/or injury suffered by the user or third parties.

2.2 Possible foreseeable misuse

The tool is designed neither for commercial use in public parks and sports facilities, nor for use in farming and forestry.

2.3 Symbols on the basic appliance

Symbol	Meaning
	Pay special attention when handling this product!
	Read the operating instructions before starting operation.
	Protect the appliance from rain and moisture!

2.4 Product overview

No.	Component
1	Coupling for extension tube or attachment
2	Hand grip
3	Eye for carry strap
4	Lever for releasing the on/off switch
5	On/off switch
6	Locking button for release lever
7	Rechargeable battery holder with rechargeable battery shaft
8	Rechargeable battery*
9	Protective bracket
10	Carrying belt
11	Extension tube**

*Not included in the scope of delivery

** Available separately: MTA 42

3 SAFETY INSTRUCTIONS**3.1 General Power Tool Safety Warnings****WARNING!**

Read all safety warnings and all instructions.

Failure to follow the warnings and instructions may result in electric shock, fire and/or serious injury.

- Save all warnings and instructions for future reference.

The term "power tool" in the warnings refers to your mains-operated (corded) power tool or battery-operated (cordless) power tool.

3.1.1 Work area safety

- **Keep work area clean and well lit.** Cluttered and dark areas invite accidents.
- **Do not operate power tools in explosive atmospheres, such as in the presence of flammable liquids, gases or dust.** Power tools create sparks which may ignite the dust or fumes.
- **Keep children and bystanders away while operating a power tool.** Distractions can cause you to lose control.

3.1.2 Electrical safety

- **Power tool plugs must match the outlet. Never modify the plug in any way. Do not use any adapter plugs with earthed (grounded) power tools.** Unmodified plugs and matching outlets will reduce risk of electric shock.
- **Avoid body contact with earthed or grounded surfaces such as pipes, radiators, ranges and refrigerators.** There is an increased risk of electric shock if your body is earthed or grounded.
- **Do not expose power tools to rain or wet conditions.** Water entering a power tool will increase the risk of electric shock.
- **Do not abuse the cord. Never use the cord for carrying, pulling or unplugging the power tool. Keep cord away from heat, oil, sharp edges or moving parts.** Damaged or entangled cords increase the risk of electric shock.
- **When operating a power tool outdoors, use an extension cord suitable for outdoor use.** Use of a cord suitable for outdoor use reduces the risk of electric shock.
- **If operating a power tools in a damp location is unavoidable, use a residual current device (RCD) protected supply.** Use of an RCD reduces the risk of electric shock.

3.1.3 Personal safety

- **Stay alert, watch what you are doing and use common sense when operating a power tool. Do not use a power tool while you are tired or under the influence of drugs, alcohol or medication.** A moment of inattention while operating power tools may result in serious personal injury.

- **Use personal protective equipment. Always wear eye protection.** Protective equipment such as a dust mask, non-skid safety shoes, hard hat, or hearing protection used for appropriate conditions will reduce personal injuries.
- **Prevent unintentional starting. Ensure the switch is in the off-position before connecting to power source and/or battery pack, picking up or carrying the tool.** Carrying power tools with your finger on the switch or energizing power tools that have the switch on invites accidents.
- **Remove any adjusting key or wrench before turning the power tool on.** A wrench or a key left attached to a rotating part of the power tool may result in personal injury.
- **Do not overreach. Keep proper footing and balance at all times.** This enables better control of the power tool in unexpected situations.
- **Dress properly. Do not wear loose clothing or jewellery. Keep your hair, clothing and gloves away from moving parts.** Loose clothes, jewellery or long hair can be caught in moving parts.
- **If devices are provided for the connection of dust extraction and collection facilities, ensure these are connected and properly used.** Use of these devices can reduce dust-related hazards.

3.1.4 Power tool use and care

- **Do not force the power tool. Use the correct power tool for your application.** The correct power tool will do the job better and safer at the rate for which it was designed.
- **Do not use the power tool if the switch does not turn it on and off.** Any power tool that cannot be controlled with the switch is dangerous and must be repaired.
- **Disconnect the plug from the power source and/or the battery pack from the power tool before making any adjustments, changing accessories, or storing power tools.** Such preventive safety measures reduce the risk of starting the power tool accidentally.
- **Store idle power tools out of the reach of children and do not allow persons unfamiliar with the power tool or these instructions to operate the power tool.** Power

tools are dangerous in the hands of untrained users.

- **Maintain power tools. Check for misalignment or binding of moving parts, breakage of parts and any other condition that may affect the power tool's operation. If damaged, have the power tool repaired before use.** Many accidents are caused by poorly maintained power tools.
- **Keep cutting tools sharp and clean.** Properly maintained cutting tools with sharp cutting edges are less likely to bind and are easier to control.
- **Use the power tool, accessories and tool bits etc. in accordance with these instructions, taking into account the working conditions and the work to be performed.** Use of the power tool for operations different from those intended could result in a hazardous situation.

3.1.5 Battery tool use and care

- **Recharge only with the charger specified by the manufacturer.** A charger that is suitable for one type of battery pack may create a risk of fire when used with another battery pack.
- **Use power tools only with specifically designated battery packs.** Use of any other battery packs may create a risk of injury and fire.
- **When battery pack is not in use, keep it away from other metal objects, lie paperclips, coins, keys, nails, screws or other small metal objects, that can make a connection from one terminal to another.** Shorting the battery terminals together may cause burns or a fire.
- **Under abusive conditions, liquid may be ejected from the battery; avoid contact. If contact accidentally occurs, flush with water. If liquid contacts eyes, additionally seek medical help.** Liquid ejected from the battery may cause irritation or burns.

3.1.6 Service

- **Have your power tool serviced by a qualified repair person using only identical replacement parts.** This will ensure that the safety of the power tool is maintained.

3.2 Safety of persons, animals and property

- Note that the user is responsible for accidents and damage that may befall other persons or their property.
- Use the appliance only for the purposes for which it is intended. Any non-intended use can lead to injury and property damage.
- Switch on the appliance only when there are no other persons or animals in the working area.
- Maintain a safe distance to persons or animals, or switch off the appliance if persons or animals approach.

3.2.1 Vibration load



WARNING!

Danger due to vibration

The actual magnitude of the vibration emissions during the use of the appliance may deviate from that stated by the manufacturer. Observe the following influencing factors before or during use:

- Is the appliance being used as intended?
 - Is the material being cut or processed in the proper manner?
 - Is the appliance in a proper condition of use?
 - Is the cutting tool properly sharpened or is the correct cutting tool installed?
 - Are the handle grips and any optional vibration grips mounted, and are they firmly attached to the appliance?
- Only operate the tool at the motor speed required for the respective work. Avoid using the maximum speed in order to reduce noise and vibrations.
 - The noise and vibrations of the tool may increase due to improper use and maintenance. This leads to health damage. In this case, immediately switch off the tool and have it repaired by an authorised service workshop.
 - The degree of stress due to vibration depends on the work to be performed or on the use of the tool. Estimate the stress and plan appropriate work breaks. This considerably reduces stress due to vibration over the entire working time.

- Extensive use of the tool exposes the operator to vibrations, which can lead to circulatory issues ("white fingers"). To avoid this risk, wear gloves and keep your hands warm. If any symptoms of "white fingers" occur, immediately consult a physician. These symptoms include: Numbness, loss of feeling, tingling, itching, pain, reduced muscular strength, changes in the colour or condition of the skin. Normally these conditions affect the fingers, hands or pulse. The risk increases at low temperatures.
- Take long breaks during your working day so you can recover from the noise and the vibrations. Plan your work in such a way that the use of appliances that generate strong vibrations is spread over several days.
- If you notice an unpleasant sensation or discolouration of the skin on your hands when using the tool, stop work immediately. Take sufficient work breaks. Without sufficient breaks, a hand/arm vibration syndrome can occur.
- Minimise your risk of being exposed to vibrations. Maintain the tool according to the instructions in the operating instructions.
- If the tool is used frequently, contact your dealer to purchase anti-vibration accessories (e.g. handles).
- Avoid working with the tool at temperatures below 10 °C. Define how the vibration load can be limited in a work plan.

3.2.2 Noise pollution

A certain level of noise exposure from this appliance is inevitable. Carry out noisy work at approved and specified time periods. Observe rest periods as necessary and restrict the duration of the work to a minimum. For your personal protection and protection of persons in the vicinity, appropriate hearing protection must be worn.

3.3 Safety instructions relating to operation



WARNING!

Risk due to electromagnetic field

This power tool produces an electromagnetic field during operation. Under certain circumstances, this field may impair active or passive medical implants.

- In order to reduce the risk of serious or fatal injury, we recommend that any persons fitted with medical implants should consult their doctor and the manufacturer of the medical implant before operating the power tool.

3.3.1 Safety information regarding the rechargeable battery

This section mentions all the basic safety and warning information to be heeded when using the rechargeable battery. Read these instructions.

- Only use the rechargeable battery as designated, i.e. for AL-KO rechargeable battery-driven appliances. Only charge the rechargeable battery with the AL-KO charging unit provided.
- Only unpack the new rechargeable battery from the original packaging when it is to be used.
- Fully charge the rechargeable battery before using it for the first time and always use the specified charger. Comply with the details given in these instructions for use for charging the rechargeable battery.
- Do not use the rechargeable battery in environments where there is a potential risk of explosion and/or fire.
- Do not expose the rechargeable battery to moisture and humidity when in use with the appliance.
- Protect the rechargeable battery from heat, oil and fire to prevent it being damaged so no vapours and electrolyte liquids can escape.
- Do not subject the rechargeable battery to impacts or throw it.
- Do not use the rechargeable battery when soiled or wet. Before use, clean and dry the rechargeable battery with a dry, clean cloth.
- Do not open, dismantle or crush the rechargeable battery. There is a danger of electric shock and short-circuit.

- This rechargeable battery must not be used by unauthorised persons unless they are supervised by a person responsible for their safety or have been instructed on how to use the rechargeable battery. Unauthorised persons include, for example:
 - Persons (including children) with limited physical, sensory or mental aptitude
 - Persons who have no experience and/or knowledge of the rechargeable battery.
- Children must be supervised and instructed so they do not play with the rechargeable battery.
- Do not leave the rechargeable battery permanently in the charger. For prolonged storage, remove the rechargeable battery from the charger.
- When not in use, remove the rechargeable batteries from the operated appliances.
- Dry the unused rechargeable battery and store in a closed place. Protect from heat and direct sunlight. Unauthorised persons and children must not have access to the rechargeable battery.

3.3.2 Safety information regarding the charging unit

This section mentions all the basic safety and warning information to be heeded when using the charger. Read these instructions.

- Only use the appliance as designated, i.e. for charging the intended rechargeable batteries. Only charge original rechargeable batteries from AL-KO in the charging unit.
- Before each use, inspect the entire appliance – and especially the mains cable and the rechargeable battery compartment – for damage. Only use the appliance when it is in proper working order.
- Do not use the appliance in environments where there is a potential risk of explosion and/or fire.
- Only operate the appliance indoors and do not expose it to moisture and humidity.
- Always place the charging unit on a well ventilated and non-inflammable surface because it heats up during the charging process. Keep the ventilation slots clear and do not cover the appliance.
- Before connecting the charging unit, make sure that the mains voltage matches the voltage stated in the "Technical data".

- Only use the mains cable for connecting the charging unit, not for any other purpose. Do not carry the charging unit by the mains cable and do not remove the power plug from the power outlet by pulling on the mains cable.
- Protect the mains cable from heat, oil and sharp edges to prevent it being damaged.
- Do not use the charging unit and rechargeable battery when soiled or wet. Before using the appliance, clean and dry the rechargeable battery.
- Do not open the charging unit or rechargeable battery. There is a danger of electric shock and short-circuit.
- For your own safety, have your appliance repaired by qualified specialist personnel only using original spare parts.
- This appliance must not be used by unauthorised persons unless they are supervised by a person responsible for their safety or have been instructed on how to use the appliance. Unauthorised persons include, for example:
 - Persons (including children) with limited physical, sensory or mental aptitude
 - Persons who have no experience and/or knowledge of the appliance.
- Children must be supervised and instructed so they do not play with the appliance.
- Dry unused appliances and store in a closed place. Unauthorised persons and children must not have access to the appliance.

4 INSTALLATION AND START-UP

4.1 Charging the rechargeable battery (01)

The rechargeable battery is partially charged. Fully charge the rechargeable battery before using it for the first time. The rechargeable battery can be charged in any charge status. Interrupting charging does not damage the rechargeable battery.



NOTE

For detailed information, heed the separate operating instructions for the rechargeable battery and for the charging unit.

**NOTE**

Fully charge the rechargeable battery before using it for the first time. The rechargeable battery can be charged in any charge status. Interrupting charging does not damage the rechargeable battery.

**CAUTION!****Danger of fire during charging!**

The charger heats up when charging. There is a danger of fire if the charger is placed on an inflammable surface and is not adequately ventilated.

- Always use the charger on a non-inflammable surface and in a non-combustible environment.

1. Connect the rechargeable battery (01/1) and charging unit (01/2), as well as the charging unit to the mains voltage (01/3), as shown in the figure. The charging process begins. The LED on the charging unit lights green, the charge status is displayed on the rechargeable battery.
2. Observe the charge status displays on the rechargeable battery. The charging process takes approx. 2.5 hours until fully charged. The charging process ends automatically when the rechargeable battery is fully charged.
3. Disconnect the rechargeable battery from the charger (01/A) and the charger from the mains voltage (01/B).

4.2 Inserting and pulling out the rechargeable battery (02)**Inserting the rechargeable battery (02/a)**

1. Push the rechargeable battery (02/1) into the rechargeable battery slot (02/2) until it engages.

Pulling out the rechargeable battery (02/b)

1. Press and hold the unlock button (02/3) on the rechargeable battery (02/1).
2. Pull out the rechargeable battery (02/1).

4.3 Installing the hand grip (03)

1. Place the bracket (03/2) onto the clamp (03/6).
2. Place the hand grip (03/1) onto the bracket (03/2).

3. Position the protective bracket (03/4) between the hand grip (03/1) and appliance.
4. Secure the hand grip and protective bracket with the bolt (03/3), and tighten with the nut (03/5).

4.4 Connecting/disconnecting the attachment and basic appliance (04)

Only use a maximum of one extension tube.

Connect the attachment and extension tube if necessary.

1. Align the coupling (04/1) and coupling counterpart (04/2) with each other so that the recess (04/4) and journal (04/3) are facing one another.
2. Slide the coupling (04/1) and coupling counterpart (04/2) inside each other up to the end stop (04/a).
3. Push the handle piece (04/5) over the coupling counterpart (04/2) up to the end stop.
4. Turn (04/c) the handle piece up to the stop in the direction of the closed lock (04/6).

Separate the appliances and any extension pipe from each other

1. Turn (04/d) the handle piece (04/5) towards the open lock (04/7) to the end.
2. Pull apart (04/b) the coupling (04/1) and coupling counterpart (04/2).

4.5 Attaching the carrying belt to the basic appliance (05)

The carrying belt provided with your attachment transfers the load of the attachment, extension tube and basic appliance to your upper body.

1. Hang the carrying belt (05/1) over your shoulder.
2. Hook the snap hook (05/2) of the carrying belt (05/1) into the eye (05/3) on the basic appliance.
3. Adjust the length of the carrying belt by moving the buckle (05/4) on the carrying belt (05/1) so that the whole appliance is comfortable to carry.
4. Carry out a number of work movements with the appliance switched off to test the length of the carrying belt. Adjust the length of the carrying belt if necessary.

5 OPERATION

5.1 Switching the appliance on and off (06, 07)

Switching on the tool

1. Bring the appliance in the working position.
2. Press and hold the release lever (06/1) on the basic appliance.
3. Press the locking button (06/2) to secure the lever (06/1) in position.
4. Press and hold the on/off switch (06/2) for the desired mode:
 - POWER ("fast"): Push the on/off switch (07/1) forwards.
 - ECO ("slow"): Push the on/off switch (07/2) backwards.

Switching off the tool

1. Release ON/OFF switch (06/3).
2. Release the locking button (06/2) to release the lever (06/1).

5.2 Checking the charge status of the rechargeable battery, "Motion Detection" (08)

A charge status indicator is located on the top of the rechargeable battery. This activates automatically for a few seconds if the rechargeable battery is gently shaken. The rechargeable battery can also be installed in the appliance. In this case, you must move the entire appliance gently back and forth to activate the charge status indicator.

1. Shake the rechargeable battery or move the entire appliance gently back and forth. The LEDs of the charge status indicator light according to the charge status of the rechargeable battery.
2. To identify the charge status, see:

Charge status displays on the rechargeable battery

LEDs	Displays
Red (08/1)	<ul style="list-style-type: none"> ■ Lights: Rechargeable battery is completely discharged. ■ Flashes repeatedly 1x: Correctable error, e.g. too high or low temperature. ■ Flashes repeatedly 2x: Hardware error, e.g. rechargeable battery is defective.
Green (08/2)	Lights: Rechargeable battery is charged to >0 %.
Green (08/3)	Lights: Rechargeable battery is charged to >25 %.
Green (08/4)	Lights: Rechargeable battery is charged to >50 %.
Green (08/5)	Lights: Rechargeable battery is charged to >75 %.

The green LED for the current charge status flashes during charging. The green LEDs for the low charge states light permanently.

Operating time of the rechargeable battery

If the operating time of the rechargeable battery is reduced in spite of it being fully charged, the rechargeable battery is at the end of its service life and must be replaced by a new original rechargeable battery.

6 MAINTENANCE AND CARE



WARNING!

Danger of lacerations

Danger of cutting injuries when reaching into sharp-edged, moving appliance parts and into cutting tools.

- Before maintenance, care and cleaning work, always switch off the appliance. Remove the rechargeable battery.
- Always wear protective gloves during maintenance, care and cleaning work.
- Do not get the appliance wet or expose it to moisture.
- Clean plastic parts with a cloth and do not use any cleaning agents or solvents.
- Check the electrical contacts for corrosion, clean with a fine wire brush if necessary and then spray with a contact spray.

7 TRANSPORT

Before transporting, carry out the following measures:

1. Switch off the tool.
2. Remove the rechargeable battery from the basic appliance.
3. Separate the basic appliance, extension pipe (if present) and attachment from each other.



NOTE

The nominal energy of the rechargeable battery is more than 100 Wh. Therefore, observe the following transport instructions.

The li-ion rechargeable battery contained in the appliance is subject to the hazardous goods law, but can be transported under simplified conditions:

- The rechargeable battery can be transported on public roads by the private user without further conditions provided it is packaged for retail sale and the transport serves personal purposes.
- Commercial users who carry out the transport in connection with their main activity (e.g. delivery from and to building sites, or demonstrations) can also take advantage of this simplification.

In both cases, it is essential to take the mandatory precautions mentioned above to prevent any leakage of the contents. In other cases, it is essential to comply with the regulations of the hazardous goods law. In the case of non-compliance, severe penalties can be imposed on the sender and possibly the transporter.

Additional notes on transport and shipment

- Only transport or send the li-ion rechargeable battery in an undamaged condition.
- For transporting the rechargeable battery, only use the original cardboard box or a suitable hazardous goods cardboard box (not required for rechargeable batteries with a nominal energy less than 100 Wh).
- Tape off exposed rechargeable battery contacts to avoid a short circuit.
- Secure the rechargeable battery against shifting in the packaging to avoid damage to the rechargeable battery.
- Ensure the correct marking and documentation of the shipment for transport or shipping (e.g. by parcel service or freight forwarding).

- Check in advance that transport with the selected service provider is possible and indicate the shipment.

We recommend involving a hazardous goods specialist in preparation of the shipment. Also heed any further national regulations.

8 STORAGE

Thoroughly clean the appliance after each use and – if present – attach all covers. Store the appliance in a dry, lockable place out of the reach of children.

9 DISPOSAL

Information on the German Electrical and Electronic Equipment Act (ElectroG)



- Electrical and electronic appliances do not belong in household waste, but should be collected and disposed of separately.
- Used batteries or rechargeable batteries that are not installed permanently in the old appliance must be removed before disposal. Their disposal is regulated by the battery law.
- Owners or users of electrical and electronic appliances are obliged by law to return them after use.
- The end user bears personal responsibility for deleting his personal data from the old appliance to be disposed of.

The symbol of the crossed-through rubbish bin means that electrical and electronic appliances may not be disposed of in the household rubbish.

Electrical and electronic appliances can be handed in at the following places at no charge:

- Public service disposal or collection points (e.g. municipal building yards)
- Points of sale of electrical appliances (stationary and online) provided traders are obliged to take them back or offer this voluntarily.

These statements only apply to appliances that are installed and sold in the countries of the European Union and are subject to European Directive 2012/19/EU. Different provisions may apply to the disposal of electrical and electronic appliances in countries outside the European Union.

Information on the German Battery Act (BattG)



- Used batteries and rechargeable batteries do not belong in household waste, but should be collected and disposed of separately.
- For safe removal of batteries or rechargeable batteries from the electrical appliance and for information on their type or chemical system, follow the further information within the operating or installation instructions.
- Owners or users of batteries and rechargeable batteries are obliged by law to return them after use. Return is limited to the handover of customary household quantities.

Used batteries can contain harmful substances or heavy metals that can cause damage to the environment and human health. Reuse of the used batteries and use of the resources contained therein contributes to the protection of these two essential commodities.

The symbol of the crossed-through rubbish bin means that batteries and rechargeable batteries may not be disposed of in household rubbish.

In addition, if the symbol Hg, Cd or Pb appears under the rubbish bin, this stands for the following:

- Hg: Battery contains more than 0.0005 % mercury
- Cd: Battery contains more than 0.002 % cadmium
- Pb: Battery contains more than 0.004 % lead

Rechargeable batteries and batteries can be handed in at the following places at no charge:

- Public service disposal or collection points (e.g. municipal building yards)
- Points of sale of batteries and rechargeable batteries
- Disposal points of the common take-back system for the used batteries of appliances
- Disposal point of the manufacturer (if not a member of the common take-back system)

These statements apply only to rechargeable batteries and batteries that are sold in the countries of the European Union and that are subject to European Directive 2006/66/EU. Different provisions can apply to the disposal of rechargeable batteries and batteries in countries outside the European Union.

10 HELP IN CASE OF MALFUNCTION

Malfunction	Cause	Remedy
Motor of the attachment does not run.	Rechargeable battery is flat.	Charge the rechargeable battery.
	Rechargeable battery missing or rechargeable battery not seated correctly.	Insert the rechargeable battery correctly.
	Power supply is interrupted.	<ol style="list-style-type: none"> 1. Remove the battery. 2. Clean the plug contacts of the basic appliance, the extension pipe and the attachment. 3. Insert the rechargeable battery again.
Motor of the attachment keeps cutting out.	The On/Off switch is defective.	Contact an AL-KO service centre.
Rechargeable battery operating time is significantly shorter.	The service life of the rechargeable battery has expired.	Replace the rechargeable battery. Only use genuine accessories from the manufacturer.
Rechargeable battery cannot be charged.	Rechargeable battery contacts are dirty.	Contact an AL-KO service centre.
	Rechargeable battery or charging unit is defective.	Order spare parts acc. to the spare parts card.
	Rechargeable battery is too hot.	Allow the battery to cool down.



NOTE

If you encounter any malfunctions that are not listed in this table or that you cannot rectify yourself, please contact our customer service.

11 GUARANTEE

We will resolve any material or manufacturing faults on the appliance during the legal warranty period for claims relating to faults, in accordance with our choice either to repair or replace. The legal warranty period is determined by the legislation of the country in which the appliance was purchased.

Our warranty promise applies only if:

- These operating instructions are heeded
- The appliance is handled correctly
- Original spare parts have been used

The warranty becomes void in the case of:

- Unauthorised repair attempts
- Unauthorised technical modifications
- Non-intended use

The guarantee excludes:

- Paint damage that can be attributed to normal wear and tear
- Wear parts that are marked with a frame xxxxxx (x) on the spare parts card

The guarantee period commences with purchase by the first end user. The date on the proof of purchase is decisive. In the event of a guarantee claim, please take this guarantee declaration and the original proof of purchase, and contact your dealer or the nearest authorised customer service centre. This statement does not affect the purchaser's statutory claims for defects against the vendor.

12 TRANSLATION OF THE ORIGINAL EU DECLARATION OF CONFORMITY

Only after an approved attachment has been affixed on the MT 42 basic Multitool appliance does it meet the totality of features of a machine as defined by the EU directives listed below.

We, AL-KO Geräte GmbH, Ichenhauserstr. 14, D-89359 Kötz, Germany, hereby declare, as the exclusive responsible party, that the complete machine in the certified version complies with the requirements of the following EU Directives:

	2006/42/EC	2014/30/EU	2000/14/EC	2011/65/EU	
Desig.:	Multitool basic appliance				
Type:	MT 42				
Ser. no.:	G2093022				
Item no.:	127437				
From year of manufacture:	2017				
Designation of the attachment:					
	Hedge trimmer attachment	Pole-mounted pruner attachment	Trimmer attachment	Rechargeable battery, li-ion	Rechargeable battery charging unit
Type:	HTA 4245	CSA 4220	BCA 4235	42 V / 7.5 Ah	LiBC-10s-120W
Item no.	127438	127439	127463	127390	127391
From year of manufacture:	2017	2017	2017	2017	2017
Designation of the machine:					
	Pole-mounted hedge trimmer	Pole-mounted pruner	Brush cutter	–	–
Ser. no.:	–	–	–	–	–
Applied standards:	EN 60745-1 EN ISO 10517 EN 55014-1 EN 55014-2	EN ISO 11680-1 EN 60745-1 EN 55014-1 EN 55014-2	EN ISO 11806-1 EN 60335-1 EN 50636-2-91 EN 55014-1 EN 55014-2	EN 62133 UN 38.3	EN 60335-1 EN 60335-2-29
Sound power level L _w A [dB(A)], measured:					
	91	93.3	94.3	–	–
Sound power level L _w A [dB(A)], guaranteed:					
	96	96	96	–	–
Sound pressure level L _p A [dB(A)], measured:					
	80.7	80.3	GT: 83.4 MS: 84.3	–	–
Conformity evaluation procedure according to 2000/14/EC:					
	Appendix V	Appendix V	Appendix VI	–	–

	2006/42/EC	2014/30/EU	2000/14/EC	2011/65/EU	
EC type test number acc. to Annex IV 2006/42/EC		BM 50392920 0001			

Notified body
(2000/14/EC)
Société Nationale de Certification et d'Homologation
11, route de Luxembourg
L-5230 Sandweiler
No. 0499


Manufacturer
AL-KO Geräte GmbH
Ichenhauser Str. 14
D-89359 Kötz
Germany

Duly authorised person
Andreas Hedrich
Ichenhauser Str. 14
D-89359 Kötz
Germany

Notified body
(2006/42/EC)
TÜV Rheinland LGA Products GmbH
Tillystraße 2
D-90431 Nuremberg
No. 0197
BM 50392920 0001

Serial number and year of manufacture of the attachment: see type plate of the attachment
Serial number and year of manufacture of the MT 42 Multitool basic appliance: see type plate on the basic appliance
The Declaration of Conformity shall be rendered void as soon as even one component of the complete machine is converted or modified without consent.

Kötz, 07/11/2017



Dr. Wolfgang Hergeth
Managing Director

VERTALING VAN DE ORIGINALE GEBRUIKERSHANDLEIDING

Inhoudsopgave

1	Over deze gebruikershandleiding	32	5.2	Acculaadconditie controleren "Motion Detection" (08).....	39
1.1	Verklaring van pictogrammen en signaalwoorden.....	32	6	Onderhoud en verzorging.....	40
2	Productomschrijving	33	7	Transport.....	40
2.1	Beoogd gebruik	33	8	Opslag.....	40
2.2	Mogelijk afzienbaar foutief gebruik.....	33	9	Verwijderen	41
2.3	Symbolen op het basisapparaat.....	33	10	Hulp bij storingen.....	42
2.4	Productoverzicht	33	11	Garantie.....	42
3	Veiligheidsinstructies	34	12	EG-verklaring van overeenstemming.....	42
3.1	Algemene veiligheidsinstructies voor elektrisch gereedschap	34			
3.1.1	Veiligheid op de werkplek.....	34	1	OVER DEZE	
3.1.2	Elektrische veiligheid	34		GEBRUIKERSHANDLEIDING	
3.1.3	Veiligheid van personen	34	■	De Duitse versie is de originele gebruiksaanwijzing. Alle andere taalversies zijn vertalingen van de originele gebruiksaanwijzing.	
3.1.4	Gebruik en behandeling van het elektrische gereedschap.....	35	■	Lees voor de ingebruikname deze gebruiksaanwijzing absoluut zorgvuldig door. Dit is de voorwaarde voor veilig werken en een storingsvrij gebruik.	
3.1.5	Gebruik en behandeling van het accugereedschap	35	■	Bewaar deze gebruiksaanwijzing goed zodat u erin het antwoord op uw vragen kunt terugvinden wanneer u informatie over het apparaat nodig hebt.	
3.1.6	Service.....	35	■	Draag het apparaat alleen samen met deze gebruiksaanwijzing aan andere personen over.	
3.2	Veiligheid van personen, dieren en eigendommen	36	■	Lees en neem de veiligheids- en waarschuwingeninstructies in deze gebruiksaanwijzing in acht.	
3.2.1	Belasting door trillingen	36			
3.2.2	Geluidsbelasting	36	1.1	Verklaring van pictogrammen en signaalwoorden	
3.3	Veiligheidsinstructies voor de bediening	37			
3.3.1	Veiligheidsinstructies voor de accu	37			
3.3.2	Veiligheidsinstructies voor de lader	37			
4	Montage en inbedrijfstelling	38			
4.1	Accu laden (01).....	38			
4.2	Accu plaatsen en verwijderen (02).....	38			
4.3	Handgreep monteren (03).....	38			
4.4	Hulpstuk en basisapparaat in elkaar steken/scheiden (04).....	39			
4.5	Draagriem aanbrengen op het basisapparaat (05)	39			
5	Bediening	39			
5.1	Apparaat in- en uitschakelen (06, 07)	39			



GEVAAR!

Wijst op een direct gevaarlijke situatie, die, wanneer ze niet vermeden wordt, tot de dood of tot een ernstig letsel leidt.



WAARSCHUWING!

Wijst op een potentieel gevaarlijke situatie, die, wanneer ze niet vermeden wordt, tot de dood of tot een zwaar letsel kan leiden.

**VOORZICHTIG!**

Wijst op een potentieel gevaarlijke situatie, die, wanneer ze niet vermeden wordt, tot een licht of middelzwaar letsel kan leiden.

LET OP!

Wijst op een situatie, die, wanneer ze niet vermeden wordt, tot materiële schade kan leiden.

**OPMERKING**

Speciale aanwijzingen voor meer duidelijkheid en een beter gebruik.

2 PRODUCTOMSCHRIJVING

2.1 Beoogd gebruik

Met het Multitool MT 42 basisapparaat kunnen de volgende hulpstukken worden gebruikt:

- Hoogsnoei-hulpstuk CSA 4220
- Heggenschaar-hulpstuk HTA 4245
- Zeis-hulpstuk BCA 4235

De hulpstukken worden beschreven in aparte gebruiksaanwijzingen.

Het basisapparaat en de aangebouwde apparatuur is uitsluitend bedoeld voor particulier gebruik. Elke andere toepassing, alsook een verboden om- of aanbouw, worden beschouwd als niet beoogd gebruik en leidt tot het vervallen van de garantie, het verlies van de conformiteit (CE-markering) en de weigering van elke verantwoordelijkheid door de fabrikant wat betreft schade aan de gebruiker of aan derden.

2.2 Mogelijk afzienbaar foutief gebruik

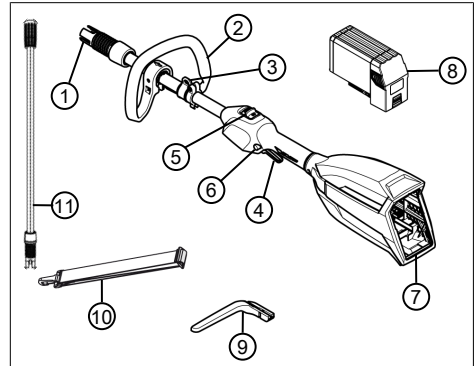
Het apparaat is noch bedoeld voor de commerciële toepassing in openbare parken en sportfaciliteiten, noch voor de toepassing in land- en bosbouw.

2.3 Symbolen op het basisapparaat

Symbol	Betekenis
	Vereist extra voorzichtigheid tijdens gebruik!
	Lees vóór ingebruikname de gebruiksaanwijzing!

Symbol	Betekenis
	Beschermen tegen regen en vocht!

2.4 Productoverzicht



Nr.	Component
1	Koppeling voor verlengbuis of hulpstuk
2	Handgreep
3	Oog voor draaggordel
4	Ontgrendelhendel van de Aan/Uit-schakelaar
5	Aan/uit-schakelaar
6	Vergrendelknop voor ontgrendelhendel
7	Accuhouder met accu-uitsparing
8	Accu*
9	Veiligheidsbeugel
10	Draagharnas
11	Verlengbuis**

*Niet bij levering inbegrepen

** Apart verkrijgbaar: MTA 42

3 VEILIGHEIDSINSTRUCTIES

3.1 Algemene veiligheidsinstructies voor elektrisch gereedschap



WAARSCHUWING!

Lees alle veiligheidsinstructies en aanwijzingen.

Wanneer de veiligheidsinstructies en aanwijzingen niet worden opgevolgd, kunnen er een elektrische schok, brand en/of zware verwondingen optreden.

- Bewaar alle veiligheidsinstructies en aanwijzingen voor toekomstig gebruik.

Het in de veiligheidsinstructies gebruikte begrip "elektrisch gereedschap" heeft betrekking op elektrisch gereedschap dat via stroom werkt (met netwerkkabel) en op elektrisch gereedschap dat via een accu werkt (zonder netwerkkabel).

3.1.1 Veiligheid op de werkplek

- **Zorg voor een schoon en goed verlicht werkgebied.** Wanorde of een gebrek aan goede verlichting kunnen ongevallen veroorzaken.
- **Werk met het elektrische gereedschap niet in een explosiegevaarlijke omgeving met brandbare vloeistoffen, gassen of stoffen.** Elektrisch gereedschap veroorzaakt vonken, die de stof of dampen kunnen laten ontvlammen.
- **Houd kinderen en andere personen tijdens het gebruik van het elektrische gereedschap uit de buurt.** Wanneer u wordt afgeleid, kunt u de controle over het elektrische gereedschap verliezen.

3.1.2 Elektrische veiligheid

- **De aansluitstekker van het elektrische gereedschap moet in de contactdoos passen. De stekker mag in geen geval worden veranderd. Gebruik geen adapterstekker in combinatie met elektrisch gereedschap met randaarding.** Ongemodificeerde stekkers en passende contactdozen verminderen het risico van elektrische schokken.
- **Vermijd lichaamscontact met gearde oppervlakken zoals bij buizen, verwarmingen, fornuizen en koelkasten.** Er bestaat een verhoogd risico op een elektrische schok wanneer uw lichaam is geard.
- **Stel elektrisch gereedschap niet bloot aan regen of vocht.** Wanneer er water in het

elektrische gereedschap binnendringt, verhoogt dit de kans op een elektrische schok.

- **Gebruik de kabel niet voor doeleinden waarvoor deze niet is bedoeld. De kabel mag niet worden gebruikt om het elektrische gereedschap te dragen, op te hangen of om de stekker uit de contactdoos te trekken. Houd de kabel uit de buurt van hitte, olie, scherpe randen of zich bewegende onderdelen van het apparaat.** Bij beschadigde of in de knoop geraakte kabels is er een hoger risico op een elektrische schok.
- **Wanneer u met een elektrisch gereedschap buiten werkt, dient u uitsluitend een verlengkabel te gebruiken die ook voor buiten geschikt is.** Door het gebruik van een dergelijke verlengkabel neemt het risico op een elektrische schok af.
- **Wanneer het gebruik van elektrisch gereedschap in een vochtige omgeving niet kan worden voorkomen, maakt u gebruik van een aardlekschakelaar.** Het gebruik hiervan vermindert het risico op een elektrische schok.

3.1.3 Veiligheid van personen

- **Wees oplettend en voer uw handelingen bewust uit. Ga voorzichtig te werk bij het gebruik van het elektrische gereedschap. Gebruik geen elektrisch gereedschap wanneer u moe bent of onder invloed bent van drugs, alcohol of medicijnen.** Wanneer u een moment niet oplet, kan het elektrische gereedschap ernstige verwondingen veroorzaken.
- **Draag een persoonlijke beschermingsuitrusting en altijd een veiligheidsbril.** Het dragen van een persoonlijke beschermingsuitrusting verlaagt het risico op verwondingen. Tot de uitrusting behoren, afhankelijk van het type elektrisch gereedschap en de toepassing ervan, bijv. een stofmasker, veiligheidsschoenen met goede grip, een veiligheidshelm of gehoorbescherming.
- **Voorkom dat het apparaat onbedoeld in gebruik wordt genomen. Controleer of het elektrische gereedschap is uitgeschakeld voordat u het op de voeding aansluit en/of de accu plaatst, het optilt of draagt.** Als u bij het dragen van het elektrische gereedschap uw vinger op de schakelaar houdt of het elektrische gereedschap ingeschakeld

aansluit op de netspanning, kan dit leiden tot ongevallen.

- **Verwijder afstel- of schroefgereedschap voordat het elektrische gereedschap wordt ingeschakeld.** Gereedschap of sleutels die in de draaibare onderdelen terecht komen, kunnen verwondingen veroorzaken.
- **Voorkom een abnormale lichaamshouding. Zorg ervoor dat u stevig staat en uw evenwicht kunt bewaren.** Hierdoor kunt u het elektrische gereedschap in onverwachte situaties beter controleren.
- **Draag geschikte kleding. Draag geen wijde kleding of sieraden. Houd haar en kleding weg van bewegende delen.** Loszittende kleding, sieraden of lange haren kunnen door bewegende onderdelen worden gegrepen.
- **Wanneer er stofafzuig- en opvangvoorzieningen kunnen worden gemonteerd, dient u te controleren of deze aangesloten zijn en juist worden gebruikt.** Het gebruik van een stofafzuiging kan gevaar door stof verkleinen.

3.1.4 Gebruik en behandeling van het elektrische gereedschap

- **Overbelast het apparaat niet. Gebruik voor uw werkzaamheden het juiste elektrische gereedschap.** Met het passende gereedschap werkt u beter en veiliger in het beschreven toepassingsgebied.
- **Gebruik het elektrische gereedschap niet wanneer de schakelaar kapot is.** Elektrisch gereedschap dat niet meer in- of uitgeschakeld kan worden, is gevaarlijk en moet worden gerepareerd.
- **Trek de stekker uit de contactdoos en/of verwijder de accu voordat u instellingen aan het apparaat verandert, toebehoren vervangt of het apparaat opruimt.** Deze veiligheidsmaatregel voorkomt het onbedoeld starten van het elektrische gereedschap.
- **Bewaar ongebruikt elektrisch gereedschap buiten het bereik van kinderen. Het apparaat mag niet worden gebruikt door personen die er niet mee vertrouwd zijn of die de instructies niet hebben gelezen.** Elektrische gereedschappen zijn gevaarlijk als ze worden gebruikt door onervaren mensen.
- **Onderhoud elektrisch gereedschap zorgvuldig. Controleer of bewegende delen**

goed werken en niet klemmen, of er delen gebroken zijn of zodanig beschadigd dat de werking van het elektrische gereedschap wordt belemmerd. Laat beschadigde onderdelen repareren voordat u het apparaat gebruikt. Veel ongevallen worden veroorzaakt door slecht onderhouden elektrische gereedschappen.

- **Houd het snijgereedschap scherp en schoon.** Goed onderhouden snijgereedschap met scherpe snijkanten blijft minder snel haken en is gemakkelijker in het gebruik.
- **Gebruik het elektrische gereedschap, de toebehoren, inzetgereedschap enz. conform deze instructies. Neem hierbij de werkomstandigheden en de uit te voeren werkzaamheden in acht.** Het gebruik van elektrisch gereedschap voor andere dan doelmatige toepassingen kan tot gevaarlijke situaties leiden.

3.1.5 Gebruik en behandeling van het accugereedschap

- **Laad de accu's uitsluitend in opladers op die door de fabrikant worden aanbevolen.** Bij een oplader die voor een bepaald type accu's geschikt is, bestaat brandgevaar wanneer deze met andere accu's wordt gebruikt.
- **Gebruik uitsluitend de hiervoor bedoelde accu's in het elektrische gereedschap.** Het gebruik van andere accu's kan tot verwondingen en brandgevaar leiden.
- **Houd de ongebruikte accu uit de buurt van paperclips, muntgeld, sleutels, spijkers, schroeven of andere kleine metalen voorwerpen die een overbrugging van de contacten zouden kunnen veroorzaken.** Kortsluiting tussen de accucontacten kan verbrandingen of vuur veroorzaken.
- **Bij verkeerd gebruik kan er vloeistof uit de accu lopen. Voorkom de aanraking hiermee. Spoel direct af met water wanneer u er per ongeluk mee in contact komt. Wanneer de vloeistof in de ogen komt, moet er een arts worden geraadpleegd. Lekkende accuvloeistof kan huidirritaties of verbrandingen veroorzaken.**

3.1.6 Service

- **Laat het elektrische gereedschap alleen door gekwalificeerd personeel en met originele reserveonderdelen repareren.** Zo wordt gegarandeerd dat de veiligheid van het apparaat behouden blijft.

3.2 Veiligheid van personen, dieren en eigendommen

- Houd er rekening mee dat de gebruiker verantwoordelijk is voor ongevallen en schade, die andere personen of hun eigendommen kunnen betreffen.
- Het apparaat alleen gebruiken voor de werkzaamheden waarvoor het is bedoeld. Niet-reglementair gebruik kan letsel en materiële schade veroorzaken.
- Het apparaat alleen inschakelen als zich in het werkgebied geen andere personen of dieren bevinden.
- Houd een veiligheidsafstand aan tot personen en dieren of schakel het apparaat uit als personen of dieren naderen.

3.2.1 Belasting door trillingen



WAARSCHUWING!

Gevaar als gevolg van trillingen

De werkelijke trillingsemisiewaarde tijdens het gebruik van het apparaat kan afwijken van de door de fabrikant opgegeven waarde. Let voor of tijdens het gebruik op de volgende factoren die van invloed zijn:

- Wordt het apparaat gebruikt voor het beoogde gebruik?
 - Wordt het materiaal op de juiste wijze gesneden of verwerkt?
 - Bevindt het apparaat zich in een goede staat van gebruik?
 - Is het snijblad goed scherp en is het juiste snijblad ingebouwd?
 - Zijn de handgrepen en, indien nodig, optionele trillingsdempende handgrepen gemonteerd en zijn deze vast verbonden met het apparaat?
- Gebruik het apparaat alleen met het motor-toerental dat nodig is voor de uit te voeren werkzaamheden. Gebruik het maximale toerental zo min mogelijk om geluid en trillingen te beperken.
 - Als gevolg van verkeerd gebruik en onderhoud kunnen de trillingen en het lawaai van het apparaat toenemen. Dit leidt tot schade aan de gezondheid. Schakel in dit geval het apparaat onmiddellijk uit en laat het repareren door een geautoriseerde servicewerkplaats.

- De mate van belasting als gevolg van trillingen is afhankelijk van de uit te voeren werkzaamheden of van de toepassing van het apparaat. Schat hem in en las voldoende pauzes in. Daardoor wordt de belasting door trillingen gedurende de volledige werktijd in belangrijke mate verminderd.
- Door een langer gebruik van het apparaat wordt de bediener blootgesteld aan trillingen, waardoor problemen kunnen ontstaan met de bloedsomloop ('dode vingers'). Om dit risico te verminderen, handschoenen dragen en de handen warmhouden. Wanneer een symptoom van 'dode vingers' wordt waargenomen, onmiddellijk medische hulp inroepen. Tot deze symptomen behoren: Gevoelloosheid, verlies van gevoeligheid, tintelingen, jeuk, pijn, vermindering van de kracht, verandering van kleur of van de conditie van de huid. Meestal worden deze symptomen waargenomen aan vingers, handen of polsen. Bij lage temperaturen neemt het gevaar toe.
- Las langere pauzes in tijdens uw werkdag, zodat u kunt herstellen van het geluid en van de trillingen. Plan uw werk zodanig dat het gebruik van apparaten die sterke trillingen veroorzaken, wordt verspreid over meerdere dagen.
- Wanneer u een onaangenaam gevoel of een verkleuring van de huid tijdens het gebruik van het apparaat waarneemt aan uw handen, onderbreekt u het werk onmiddellijk. Las voldoende pauzes in. Zonder voldoende pauzes kan een trillingensyndroom ontstaan aan handen en armen.
- Minimaliseer het risico door uzelf zo min mogelijk bloot te stellen aan trillingen. Verzorg het apparaat volgens de aanwijzingen in de gebruiksaanwijzing.
- Als het apparaat vaak wordt gebruikt, neemt u contact op met uw dealer om trillingsdempende accessoires (bijv. handgrepen) aan te schaffen.
- Gebruik het apparaat niet bij temperaturen onder 10 °C. Leg in een werkschema vast hoe de belasting door trillingen kan worden begrensd.

3.2.2 Geluidsbelasting

Een zekere geluidsbelasting door dit apparaat is onvermijdelijk. Plan luidruchtige werkzaamheden gedurende acceptabele en daarvoor geschikte tijden. Respecteer rusttijden en beperk de duur van het werk tot het minimum. Voor uw persoonlijke

bescherming en ter bescherming van personen die zich in de buurt bevinden, moet geschikte gehoorbescherming worden gedragen.

3.3 Veiligheidsinstructies voor de bediening



WAARSCHUWING!

Gevaar als gevolg van een elektromagnetisch veld

Dit elektrische gereedschap wekt tijdens het gebruik een elektromagnetisch veld op. Dit veld kan onder bepaalde omstandigheden actieve of passieve medische implantaten beïnvloeden.

- Om het risico op ernstige of dodelijke verwondingen te verkleinen, adviseren wij personen met medische implantaten om vóór het gebruik van het elektrische gereedschap contact op te nemen met hun arts of de fabrikant van het medische implantaat en om advies te vragen.

3.3.1 Veiligheidsinstructies voor de accu

In dit gedeelte vindt u alle elementaire veiligheidsinstructies en waarschuwingen voor het gebruik van de accu. Lees de instructies!

- Accu uitsluitend reglementair gebruiken, dit is voor apparaten met accuvoeding van de firma AL-KO. Accu alleen laden met de daarvoor bestemde AL-KO oplader.
- Nieuwe accu voor ingebruikname eerst uit de originele verpakking halen.
- De accu voor ingebruikname volledig opladen en daarvoor altijd de voorgeschreven oplader gebruiken. De instructies in deze gebruiksaanwijzing voor het laden van de accu opvolgen.
- Gebruik de accu niet in omgevingen waar gevaar voor explosie en brand bestaat.
- Stel de accu niet bloot aan water en vocht wanneer u de accu in het apparaat gebruikt.
- De accu beschermen tegen hitte, olie en vuur, zodat ze niet beschadigd wordt en er geen elektrolyt kan vrijkomen.
- De accu niet stoten of werpen.
- De accu niet vuil of nat gebruiken. Voor gebruik de accu met een droge, schone doek reinigen en drogen.
- Accu niet openen, uit elkaar halen of slopen. Er bestaat gevaar voor elektrocutie en kortsluiting.

- Deze accu mag niet worden gebruikt door onbevoegden, behalve wanneer ze onder toezicht staan van een voor hun veiligheid verantwoordelijke persoon of wanneer ze instructies hebben gekregen hoe ze de accu moeten gebruiken. Onbevoegde personen zijn bijv.:
 - Personen (met inbegrip van kinderen) met lichamelijke, zintuiglijke of geestelijke beperkingen
 - Personen die geen ervaring met en/of geen kennis over de accu hebben.
- Kinderen mogen niet alleen in de buurt van de accu komen om te garanderen dat ze niet met de accu spelen.
- De accu mag niet langdurig aan de oplader gekoppeld blijven. Bij langdurige opslag accu van de oplader loskoppelen.
- Accu uit het apparaat verwijderen wanneer het niet wordt gebruikt.
- De ongebruikte accu droog en op een afgesloten plaats opslaan. Bescherm de accu tegen hitte en rechtstreekse zonnestraling. Onbevoegde personen en kinderen mogen geen toegang tot de accu krijgen.

3.3.2 Veiligheidsinstructies voor de lader

In deze paragraaf worden alle basis veiligheids- en waarschuwingeninstructies opgesomd, die bij het gebruik van de oplader moeten worden gerespecteerd. Lees de instructies!

- Gebruik het apparaat uitsluitend reglementair, dit is voor het opladen van de vermelde accu. Uitsluitend originele accu's van AL-KO met de oplader laden.
- Voor elk gebruik het volledige apparaat en vooral het netsnoer en de accuschacht op beschadigingen controleren. Gebruik het apparaat alleen wanneer het in perfecte staat is.
- Gebruik het apparaat niet in omgevingen waar gevaar voor explosie en brand bestaat.
- Gebruik het apparaat enkel binnen en stel het niet bloot aan water en vocht.
- De oplader altijd op een goed verlucht en niet brandbaar oppervlak plaatsen, omdat hij bij het opladen warm wordt. De ventilatieopeningen vrijhouden en het apparaat niet afdekken.
- Voor het aansluiten van de oplader controleren of de in de technische gegevens vermelde netspanning beschikbaar is.

- Het netsnoer uitsluitend gebruiken voor het aansluiten van de oplader, niet voor andere doeleinden. De oplader niet aan het netsnoer optillen, en de stekker niet door trekken aan het snoer uit het stopcontact trekken.
- Het netsnoer beschermen tegen hitte, olie en scherpe kanten, zodat het niet beschadigd raakt.
- De oplader en accu niet vuil of nat gebruiken. Voor gebruik het apparaat en de accu reinigen en drogen.
- Oplader en accu niet openen. Er bestaat gevaar voor elektrocutie en kortsluiting.
- Laat het apparaat voor uw eigen veiligheid alleen door gekwalificeerd personeel en met originele reserveonderdelen repareren.
- Dit apparaat mag niet worden gebruikt door onbevoegden, behalve wanneer ze onder toezicht staan van een voor hun veiligheid verantwoordelijke persoon of wanneer ze instructies hebben gekregen hoe ze het apparaat moeten gebruiken. Onbevoegde personen zijn bijv.:
 - Personen (met inbegrip van kinderen) met lichamelijke, zintuiglijke of geestelijke beperkingen
 - Personen die geen ervaring met en/of geen kennis over het apparaat hebben.
- Kinderen mogen niet alleen in de buurt van de accu komen om te garanderen dat ze niet met het apparaat spelen.
- Ongebruikte apparaten droog en op een afgesloten plaats opslaan. Onbevoegde personen en kinderen mogen geen toegang tot het apparaat krijgen.

4 MONTAGE EN INBEDRIJFSTELLING

4.1 Accu laden (01)

De meegeleverde accu is gedeeltelijk opgeladen. De accu moet voor het eerste gebruik compleet worden opgeladen. De accu kan in elke willekeurige laadtoestand worden opgeladen. Het is niet slecht voor de accu als het opladen wordt onderbroken.



OPMERKING

Neem de gedetailleerde gegevens uit de meegeleverde gebruiksaanwijzing van de accu en de oplader in acht.



OPMERKING

De accu moet voor het eerste gebruik compleet worden opgeladen. De accu kan in elke willekeurige laadtoestand worden opgeladen. Het is niet slecht voor de accu als het opladen wordt onderbroken.



VOORZICHTIG!

Brandgevaar bij het opladen!

De oplader warmt bij het opladen op. Er bestaat brandgevaar wanneer de oplader op een makkelijk ontvlambare ondergrond is geplaatst en niet voldoende verlucht wordt.

- Gebruik de oplader altijd op een niet brandbare ondergrond en in een niet brandbare omgeving.

1. Verbind, zoals afgebeeld, de accu (01/1) en de oplader (01/2), evenals de oplader met het elektriciteitsnet (01/3). Het laadproces begint. De LED op de oplader brandt groen, op de accu wordt de laadconditie weergegeven.
2. Controleer de laadconditieweergaven op de accu. Het volledig opladen duurt ongeveer 2,5 uur. Het proces stopt automatisch wanneer de accu volledig opgeladen is.
3. Koppel de accu van de oplader (01/A) los en de oplader van de netspanning (01/B).

4.2 Accu plaatsen en verwijderen (02)

Accu plaatsen (02/a)

1. Schuif de accu (02/1) in de accu-uitsparing (02/2), tot deze vastklikt.

Accu verwijderen (02/b)

1. De ontgrendelingsknop (02/3) op de accu (02/1) indrukken en ingedrukt houden.
2. Accu (02/1) eruit trekken.

4.3 Handgreep monteren (03)

1. Houder (03/2) op de klem (03/6) plaatsen.
2. Handgreep (03/1) op de houder (03/2) plaatsen.
3. Veiligheidsbeugel (03/4) tussen handgreep (03/1) en apparaat plaatsen.
4. Handgreep en veiligheidsbeugel met schroef (03/3) borgen en met moer (03/5) vastdraaien.

4.4 Hulpstuk en basisapparaat in elkaar steken/scheiden (04)

Gebruik maximaal één verlengbuis.

Hulpstuk en evt. verlengbuis in elkaar steken

1. Koppeling (04/1) en contrastuk van de koppeling (04/2) zodanig ten opzichte van elkaar uitlijnen dat uitsparing (04/4) en pen (04/3) tegenover elkaar staan.
2. Koppeling (04/1) en contrastuk van de koppeling (04/2) tot aan de aanslag in elkaar schuiven (04/a).
3. Greepstuk (04/5) tot aan de aanslag over het contrastuk van de koppeling (04/2) schuiven.
4. Greepstuk tot aan de aanslag in de richting van het gesloten hangslot (04/6) draaien (04/c).

Apparatuur en evt. verlengbuis van elkaar scheiden

1. Greepstuk (04/5) in de richting van het open hangslot (04/7) tot aan het einde draaien (04/d) en vervolgens wegschuiven.
2. Koppeling (04/1) en contrastuk van de koppeling (04/2) uit elkaar trekken (04/b).

4.5 Draagriem aanbrengen op het basisapparaat (05)

De bijgeleverde draagriem van het hulpstuk brengt de belasting over van hulpstuk, verlengbuis* en basisapparaat op uw bovenlichaam.

1. Draagriem (05/1) over uw schouder hangen.
2. Karabijnhaak (05/2) van de draagriem (05/1) in het oog (05/3) van het basisapparaat haken.
3. Door de gesp (05/4) op de schouderriem (05/1) te verschuiven, de lengte van de draagriem zodanig aanpassen dat u het totale apparaat gemakkelijk kunt dragen.
4. Enkele werkbewegingen uitvoeren met het uitgeschakelde apparaat, om de lengte van de draagriem te testen. Lengte van de draagriem aanpassen, indien nodig.

5 BEDIENING

5.1 Apparaat in- en uitschakelen (06, 07)

Apparaat inschakelen

1. Breng het apparaat in werkpositie.
2. Ontgrendelhendel (06/1) tegen het basisapparaat drukken en ingedrukt houden.
3. Vergrendelknop (06/2) indrukken om hendel (06/1) vast te zetten.

4. Aan/Uit-schakelaar (06/2) voor de gewenste modus indrukken en ingedrukt houden:
 - POWER ("Fast"): Aan/Uit-schakelaar naar voren (07/1) drukken.
 - ECO ("Slow"): Aan/Uit-schakelaar naar achteren (07/2) drukken.

Apparaat uitschakelen

1. Aan/uit-schakelaar (06/3) loslaten.
2. Vergrendelknop (06/2) loslaten om hendel (06/1) los te maken.

5.2 Acculaadconditie controleren "Motion Detection" (08)

Boven op de accu bevindt zich een laadstatus-indicator. Deze wordt automatisch gedurende enkele seconden geactiveerd wanneer u de accu zachtjes schudt. De accu kan daarbij ook in het apparaat ingebouwd zijn. In dit geval moet u het hele apparaat zachtjes heen en weer bewegen om de laadstatusindicator te activeren.

1. Schud de accu of beweeg het gehele apparaat zachtjes heen en weer. De leds van de laadconditieweergave lichten op op basis van de acculaadconditie.
2. Lees de laadstatus af:

Weergave laadtoestand

LEDs	Weergave
Rood (08/1)	<ul style="list-style-type: none"> ■ Brandt: Accu is volledig leeg. ■ Knippert herhaaldelijk 1x: te verhelpen fout, bijv. een te hoge of te lage temperatuur. ■ Knippert herhaaldelijk 2x: Hardwarefout, bijv. accu is defect.
Groen (08/2)	Brandt: Accu is voor meer dan 0 % geladen.
Groen (08/3)	Brandt: Accu is voor meer dan 25 % geladen.
Groen (08/4)	Brandt: Accu is voor meer dan 50 % geladen.
Groen (08/5)	Brandt: Accu is voor meer dan 75 % geladen.

Tijdens het opladen knippert de groene led voor de actuele laadconditie. De groene leds voor de lage laadconditie branden voortdurend.

Bedrijfsduur van de accu

Als de bedrijfsduur van de geheel opgeladen accu duidelijk korter is geworden, is de accu versleten en moet deze door een originele accu worden vervangen.

6 ONDERHOUD EN VERZORGING



WAARSCHUWING!

Gevaar voor snijletsel

Gevaar voor snijletsel als gevolg van contact met scherpe en bewegende delen van het apparaat, zoals het snijblad.

- Schakel voorafgaand aan onderhouds-, verzorgings- en reinigingswerkzaamheden altijd het apparaat uit. Verwijder de accu!
 - Draag bij onderhouds- en reinigingswerkzaamheden altijd beschermen-de handschoenen!
- Het apparaat niet blootstellen aan vocht en nattigheid.
 - Plastic delen reinigen met een doek en hierbij geen reinigings- of oplosmiddelen gebruiken.
 - Elektrische contacten controleren op corrosie, indien nodig reinigen met een fijne staalborstel en vervolgens besproeien met een contactspray.

7 TRANSPORT

Voer voor het begin van het vervoer de volgende maatregelen uit:

1. Apparaat uitschakelen.
2. Accu verwijderen uit het basisapparaat.
3. Basisapparaat, verlengbuis (indien aanwezig) en hulpstuk van elkaar scheiden.



OPMERKING

De nominale energie van de accu bedraagt meer dan 100 Wh! Neem daarom de hierna vermelde aanwijzingen voor het transport in acht!

De gemonteerde Li-ion accu is onderhevig aan de wet inzake gevaarlijke goederen, maar kan eenvoudig worden getransporteerd:

- Door de privégebruiker kan de accu zonder bijkomende voorwaarden openbaar worden getransporteerd, voor zover ze individueel verpakt is en voor privé transportdoeleinden dient.

- Commerciële gebruikers, die het transport in het kader van hun hoofdactiviteit uitvoeren (bijv. leveringen van en naar werven of demonstraties), kunnen ook van deze vereenvoudigde maatregel gebruik maken.

In beide hierboven vermelde gevallen moeten absoluut voorzorgsmaatregelen worden genomen om te voorkomen dat de inhoud wordt gemorst. In andere gevallen moeten de voorschriften van de bepaling inzake gevaarlijke goederen absoluut in acht worden genomen! Bij het niet in acht nemen kunnen de afzender en eventueel ook de vervoerder boetes opgelegd krijgen.

Bijkomende instructies voor transport en verzending

- Transporteer of verstuur lithium-ionen-accu's alleen in onbeschadigde hoedanigheid!
- Gebruik voor het vervoer van de accu uitsluitend de originele doos of een geschikte doos voor gevaarlijke materialen (niet vereist bij accu's met minder dan 100 Wh nominale energie).
- Plak open contacten af om kortsluiting te voorkomen.
- Zet de accu in de verpakking goed vast tegen wegglijden, om beschadigen aan de accu te voorkomen.
- Zorg voor een correcte aanduiding en documentatie bij de zending tijdens het transport of verzending (bijv. door de koerierdienst of het transportbedrijf).
- Informeer vooraf of een transport met de gekozen dienstverlener mogelijk is en of de verzending wordt weergegeven.

Wij bevelen aan om een specialist in gevaarlijke goederen bij de voorbereiding van de verzending te betrekken. Neem ook eventuele verdere nationale voorschriften in acht.

8 OPSLAG

Na elk gebruik het apparaat grondig reinigen en – indien beschikbaar – alle veiligheidsafdekkingen aanbrengen. Apparaat op een droge, afsluitbare plaats en buiten het bereik van kinderen bewaren.

9 VERWIJDEREN

Advies over de wetgeving inzake elektrische en elektronische apparaten (ElektroG)



- Oude elektrische en elektronische apparaten horen niet thuis bij het huishoudelijke afval, maar moeten gescheiden worden aangeboden of verwijderd!
- Gebruikte batterijen of accu's, die niet vast in het apparaat ingebouwd zijn, moeten voor de verwijdering worden gedemonteerd! De recycling ervan wordt door de batterijwetgeving beheerst.
- Bezitters of gebruikers van elektrische en elektronische apparatuur zijn wettelijk tot teruggave na gebruik verplicht.
- De eindgebruiker is verantwoordelijk voor het wissen van zijn persoonlijke gegevens op het te verwijderen gebruikte apparaat!

Het symbool van de afvallemmer met de schuine streep erdoor betekent, dat elektrische en elektronische gebruikte apparaten niet via het gewoon afval mogen worden verwijderd.

Elektrische en elektronische apparaten kunnen op de volgende verzamelpunten gratis worden afgegeven:

- Openbare recycling- en verzamelpunten (bijv. milieuparken)
- Verkooppunten van elektrische apparatuur (vast en online), voor zover handelaren tot teruggave verplicht zijn of deze vrijwillig aanbieden.

Deze voorschriften zijn alleen voor toepassing op apparaten die in landen van de Europese Unie geïnstalleerd en verkocht werden en die beantwoorden aan de Europese richtlijn 2012/19/EU. In landen buiten de Europese Unie kunnen afwijkende voorschriften gelden voor het verwijderen van afgedankte elektrische en elektronische apparaten.

Over de batterijwetgeving (in Duitsland: BattG)



- Gebruikte batterijen en accu's horen niet bij het gewone afval, maar moeten afzonderlijk worden weggedaan!
- Zie de gebruikershandleiding om tot een veilige verwijdering van batterijen of accu's uit het elektrische apparaat over te kunnen gaan en voor informatie over het type of het chemisch systeem.
- Bezitters of gebruikers van batterijen en accu's zijn wettelijk tot teruggave na gebruik verplicht. De teruggave is beperkt tot de normale huishoudelijke hoeveelheden.

Gebruikte batterijen kunnen schadelijke stoffen of zware metalen bevatten, die het milieu en de gezondheid schade kunnen toebrengen. Het hergebruiken van gebruikte batterijen en het opnieuw gebruiken van de grondstoffen draagt bij tot het behoud van deze belangrijke goederen.

Het symbool van de afvallemmer met de schuine streep erdoor betekent, dat gebruikte batterijen en accu's niet via het gewoon afval mogen worden verwijderd.

Wanneer ook de vermelding Hg, Cd of Pb onder de afvallemmer is aangebracht, betekent dit het volgende:

- Hg: de batterij bevat meer dan 0,0005 % kwik
 - Cd: de batterij bevat meer dan 0,002 % cadmium
 - Pb: de batterij bevat meer dan 0,004 % lood
- Accu's en batterijen kunnen op de volgende verzamelpunten gratis worden afgegeven:

- Openbare recycling- en verzamelpunten (bijv. milieuparken)
- Verkooppunten van batterijen en accu's
- Een verzamelpunt van het gemeenschappelijke recycling systeem voor gebruikte apparaten en batterijen
- Een verzamelpunt van de fabrikant (indien hij geen lid is van het gemeenschappelijke recycling systeem)

Deze voorschriften zijn alleen voor toepassing op accu's en batterijen die in landen van de Europese Unie verkocht werden en die beantwoorden aan de Europese richtlijn 2006/66/EU. In landen buiten de Europese Unie kunnen afwijkende bepalingen voor de recycling van accu's en batterijen gelden.

10 HULP BIJ STORINGEN

Storing	Oorzaak	Oplossing
Motor van het hulpstuk draait niet.	Accu is leeg.	Accu opladen.
	Accu ontbreekt of accu is niet goed geplaatst.	Accu correct plaatsen.
	De voeding is onderbroken.	<ol style="list-style-type: none"> 1. Verwijder de accu. 2. Steekcontacten van het basisapparaat, van de verlengbuis en van het hulpstuk reinigen. 3. Plaats de accu weer.
Motor van het hulpstuk loopt met onderbrekingen.	Aan/Uit-schakelaar is defect.	Bezoek een AL-KO service centre.
Het vermogen van de accu neemt duidelijk af.	Levensduur van de accu is afgelopen.	Accu vervangen. Gebruik alleen originele toebehoren van de fabrikant.
Accu kan niet worden opgeladen.	Accucontacten zijn vuil.	Bezoek een AL-KO service centre.
	Accu of oplader defect.	Reserveonderdeel van reserveonderdelenlijst bestellen.
	Accu is te warm.	Laat de accu afkoelen.



OPMERKING

Neem contact op met onze klantenservice bij storingen die niet in deze tabel staan vermeld of die u niet zelf kunt oplossen.

11 GARANTIE

Eventueel binnen de wettelijke termijn voor aansprakelijkheid optredende materiaal- of fabricagefouten van het apparaat worden naar eigen oordeel door ons verholpen, hetzij door reparatie of door levering van een vervangend apparaat. De geldende termijn voor aansprakelijkheid hangt in elk geval af van de wetgeving in het land waarin het apparaat werd aangeschaft.

Onze garantie geldt alleen bij:

- naleving van deze gebruikershandleiding
- Deskundig gebruik
- Gebruik van originele reserveonderdelen

De garantie vervalt bij:

- Eigenhandig uitgevoerde reparatiepogingen
- Eigenhandig aangebrachte technische wijzigingen
- Gebruik voor andere doeleinden dan het gebruiksdoel

Van de garantie zijn uitgesloten:

- lakschade opgetreden als gevolg van normaal gebruik
- Slijtageonderdelen die op de reserveonderdelenkaart met een kader xxxxxx (x) zijn aangeduid

De garantietermijn begint bij de aanschaf door de eerste eindgebruiker. Maatgevend is daarbij de datum op de kassabon. Ga met deze garantieverklaring en de originele kassabon naar uw dealer of naar de dichtstbijzijnde klantenservice. Deze verklaring laat het vorderingsrecht van de koper jegens de verkoper wegens defecten aan het apparaat onverlet.

12 VERTALING VAN DE ORIGINELE EG-CONFORMITEITSVERKLARING

Pas na de montage van een goedgekeurd hulpstuk op het Multitool MT 42 basisapparaat voldoet het geheel aan de kenmerken van een machine zoals bedoeld in de onderstaande EU-richtlijnen.

Wij, de firma AL-KO Geräte GmbH, Ichenhauserstr. 14, 89359 Kötz (D), verklaren hierbij onder eigen verantwoordelijkheid dat de volledige machine in de goedgekeurde uitvoering voldoet aan de voorschriften van de volgende EU-richtlijnen:

	2006/42/EC	2014/30/EU	2000/14/EC	2011/65/EU	
Adg.:	Basisapparaat Multitool				
Type:	MT 42				
Ser.nr.:	G2093022				
Art.nr.:	127437				
vanaf bouwjaar:	2017				
Aanduiding van het hulpstuk:					
	Heggenschaar-hulpstuk	Hoogsnoei-hulpstuk	Zeis-hulpstuk	Accu, Li-Ion	Acculader
Type:	HTA 4245	CSA 4220	BCA 4235	42 V / 7,5 Ah	LiBC-10s-120W
Art.nr.	127438	127439	127463	127390	127391
vanaf bouwjaar:	2017	2017	2017	2017	2017
Aanduiding van de machine:					
	Stokheggenchaar	Hoogsnoeizaag	Motorzeis	–	–
Ser.nr.:	–	–	–	–	–
Toegepaste normen:	EN 60745-1 EN ISO 10517 EN 55014-1 EN 55014-2	EN ISO 11680-1 EN 60745-1 EN 55014-1 EN 55014-2	EN ISO 11806-1 EN 60335-1 EN 50636-2-91 EN 55014-1 EN 55014-2	EN 62133 UN 38.3	EN 60335-1 EN 60335-2-29
Geluidsvermogensniveau L_{WA} [dB(A)], gemeten:					
	91	93,3	94,3	–	–
Geluidsvermogensniveau L_{WA} [dB(A)], gegarandeerd:					
	96	96	96	–	–
Geluidsdruk niveau L_{pA} [dB(A)], gemeten:					
	80,7	80,3	GT: 83,4 MS: 84,3	–	–
Conformiteitsbeoordelingsprocedure volgens 2000/14/EG:					
	Bijlage V	Bijlage V	Bijlage VI	–	–
EG-typeonderzoeknr. conform bijlage IV 2006/42/EG	BM 50392920 0001				

Aangemelde instantie

(2000/14/EG)

Société Nationale de Certification et d'Homologation

11, route de Luxembourg
L-5230 Sandweiler
Nr. 0499**Fabrikant**AL-KO Geräte GmbH
Ichenhauser Str. 14
89359 Kötz (D)**Gemachtigde**Andreas Hedrich
Ichenhauser Str. 14
89359 Kötz (D)**Aangemelde instantie**

(2006/42/EG)

TÜV Rheinland LGA Products GmbH

Tillystraße 2

D-90431 Nürnberg

Nr. 0197

BM 50392920 0001

Serienummer en bouwjaar van het hulpstuk: zie typeplaatje van het hulpstuk

Serienummer en bouwjaar van het Multitool MT 42 basisapparaat: zie typeplaatje op het basisapparaat

De verklaring van overeenstemming verliest haar geldigheid, zodra ook slechts één component van de totale machine zonder toestemming wordt omgebouwd of gewijzigd.

Kötz, 7-11-2017



Dr. Wolfgang Hergeth
Managing Director

TRADUCTION DE LA NOTICE D'UTILISATION ORIGINALE

Table des matières

1	À propos de cette notice	45	5.2	Vérifier le niveau de charge de la batterie « Motion Detection » (08)	52
1.1	Explications des symboles et des mentions.....	45	6	Maintenance et entretien.....	53
2	Description du produit.....	46	7	Transport.....	53
2.1	Utilisation conforme.....	46	8	Stockage	54
2.2	Éventuelles utilisations erronées prévisibles	46	9	Élimination.....	54
2.3	Symboles sur l'appareil de base	46	10	Aide en cas de pannes.....	56
2.4	Aperçu du produit.....	46	11	Garantie.....	56
3	Consignes de sécurité	47	12	Déclaration de conformité CE	57
3.1	Directives générales de sécurité pour outils électriques	47			
3.1.1	Sécurité de l'espace de travail.....	47			
3.1.2	Sécurité électrique.....	47			
3.1.3	Sécurité des personnes.....	47			
3.1.4	Utilisation et manipulation de l'outil électrique.....	48			
3.1.5	Utilisation et manipulation de l'outil sur batterie.....	48			
3.1.6	SAV	48			
3.2	Sécurité des personnes, des animaux et des objets	49			
3.2.1	Exposition aux vibrations.....	49			
3.2.2	Exposition au bruit.....	49			
3.3	Consignes de sécurité relatives à l'utilisation.....	50			
3.3.1	Consignes de sécurité concernant la batterie	50			
3.3.2	Consignes de sécurité concernant le chargeur.....	50			
4	Montage et mise en service.....	51			
4.1	Charger la batterie (01).....	51			
4.2	Insérer et enlever la batterie (02)	51			
4.3	Monter la poignée (03).....	52			
4.4	Assembler/séparer l'accessoire et l'appareil de base (04).....	52			
4.5	Accrocher la bretelle à l'appareil de base (05).....	52			
5	Utilisation	52			
5.1	Allumer et éteindre l'appareil (06, 07)	52			

1 À PROPOS DE CETTE NOTICE

- La version originale du manuel est la version allemande. Toute autre version linguistique est une traduction du manuel original.
- Lire impérativement la présente notice avec attention avant la mise en service. Ceci constitue une condition préalable à un travail sûr et une bonne maniabilité.
- Conserver toujours cette notice de manière à pouvoir la consulter facilement si vous avez besoin d'informations sur l'appareil.
- Si vous cédez l'appareil à un tiers, remettez-lui impérativement cette notice.
- Lisez et respectez les consignes de sécurité et les avertissements de la présente notice.

1.1 Explications des symboles et des mentions



DANGER !

Indique une situation de danger immédiat qui, si elle n'est pas évitée, entraîne la mort, ou des blessures graves.



AVERTISSEMENT !

Indique une situation de danger potentiel qui, si elle n'est pas évitée, peut entraîner la mort, ou des blessures graves.



ATTENTION !

Indique une situation de danger potentiel qui, si elle n'est pas évitée, peut entraîner des blessures légères à moyennes.

ATTENTION !

Indique une situation qui, si elle n'est pas évitée, peut entraîner des dégâts matériels.

**REMARQUE**

Instructions spéciales pour une meilleure compréhension et maniabilité.

2 DESCRIPTION DU PRODUIT**2.1 Utilisation conforme**

L'appareil de base Multitool MT 42 peut être utilisé avec les accessoires suivants :

- Adaptateur pour élagueur sur perche CSA 4220
- Adaptateur pour taille-haie HTA 4245
- Adaptateur pour débroussailluse BCA 4235



Les différents accessoires qui se montent sur l'appareil de base sont décrits dans des notices d'utilisation séparées.

L'appareil de base et les accessoires qui vont dessus sont exclusivement destinés à une utilisation domestique. Toute autre utilisation ainsi que toute forme de modification non autorisée sont considérées comme un détournement de l'objet initial, avec pour conséquences la perte de garantie et de la conformité (marquage CE) ainsi que le refus de toute part de responsabilité du constructeur en cas de dommages causés à l'utilisateur ou à un tiers.

2.2 Éventuelles utilisations erronées prévisibles

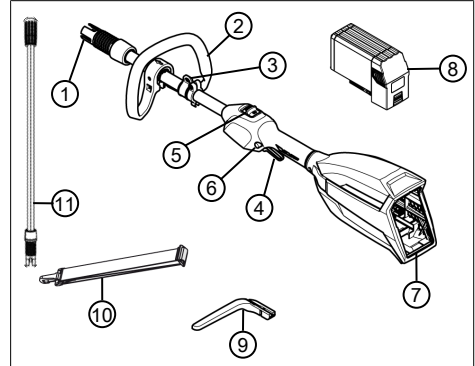
Cet appareil n'a pas été conçu pour un usage commercial dans les parcs publics, les terrains de sport, ni pour une utilisation dans l'agriculture ou la sylviculture.

2.3 Symboles sur l'appareil de base

Symbole	Signification
	Une prudence particulière est requise lors de la manipulation !
	Lire la notice d'utilisation avant la mise en service !

Symbole Signification

Protéger l'appareil de la pluie et de l'humidité !

2.4 Aperçu du produit

N°	Pièce
1	Accouplement pour le tube prolongateur ou pour l'accessoire
2	Poignée
3	Anneau pour bretelle
4	Levier permettant de déverrouiller l'interrupteur Marche/Arrêt
5	Interrupteur Marche/Arrêt
6	Bouton de blocage du levier de déverrouillage
7	Fixation de la batterie avec logement pour la batterie
8	Batterie*
9	Étrier de protection
10	Bretelle
11	Tube prolongateur**

*Non fournie

** Disponible séparément : MTA 42

3 CONSIGNES DE SÉCURITÉ

3.1 Directives générales de sécurité pour outils électriques



AVERTISSEMENT !

Lisez toutes les consignes de sécurité et les instructions.

Les négligences quant au respect des consignes de sécurité et des instructions peuvent être à l'origine de chocs électriques, brûlures et/ou de blessures graves.

- Veuillez conserver l'ensemble des consignes de sécurité et les instructions pour toute consultation ultérieure.

Le terme « Outil électrique » utilisé dans les consignes de sécurité se rapporte aux outils électriques fonctionnant sur secteur (avec câble d'alimentation) et sur batterie (sans câble d'alimentation).

3.1.1 Sécurité de l'espace de travail

- **Maintenir la zone de travail dans un état propre et bien éclairé.** Le désordre et les zones de travail mal éclairées peuvent engendrer des accidents.
- **Ne travaillez pas avec votre appareil dans des environnements explosifs dans lesquels se trouvent des liquides, des gaz ou des poussières inflammables.** Les outils électriques produisent des étincelles qui peuvent enflammer la poussière ou les vapeurs.
- **Tenir les enfants et les tierces personnes à l'écart de l'outil électrique pendant son utilisation.** Si votre attention est détournée, vous pouvez perdre le contrôle de votre outil électrique.

3.1.2 Sécurité électrique

- **La prise mâle de l'outil électrique doit correspondre à la prise femelle du secteur. La prise ne doit d'aucune manière être modifiée. N'utilisez pas d'adaptateur pour l'appareil en même temps que des appareils reliés à la terre.** Des prises non modifiées et adaptées réduisent les risques de chocs électriques.
- **Évitez tout contact corporel avec des surfaces reliées à la terre telles que des tuyaux, des radiateurs, des fours et des réfrigérateurs.** Il existe un risque élevé de

choc électrique si votre corps est mis à la terre.

- **Protéger les outils électriques de la pluie ou de l'humidité.** L'infiltration d'eau dans un outil électrique accroît le risque de choc électrique.
- **Ne jamais utiliser le câble à d'autres fins que celles prévues, par exemple pour porter ou suspendre l'outil électrique ou pour débrancher la fiche de la prise de courant. Tenir le câble à l'écart de la chaleur, de l'huile, d'arêtes vives ou de pièces en mouvement de l'appareil.** Un câble endommagé ou emmêlé augmente le risque d'électrocution.
- **Si vous travaillez en plein air avec un outil électrique, utilisez uniquement des rallonges également adaptées pour l'extérieur.** L'utilisation d'une rallonge adaptée pour l'extérieur réduit le risque de choc électrique.
- **Si vous êtes contraint d'utiliser l'outil électrique dans un environnement humide, employez un disjoncteur à courant de défaut.** L'utilisation d'un disjoncteur à courant de défaut diminue le risque de choc électrique.

3.1.3 Sécurité des personnes

- **Soyez attentif, faites attention à ce que vous faites et faites preuve de raison et de vigilance en travaillant avec un outil électrique. N'utilisez pas d'outil électrique si vous êtes fatigué ou sous l'influence de drogues, d'alcool ou de médicaments.** Un moment d'inattention lors de l'utilisation de l'outil électrique peut entraîner des blessures sérieuses.
- **Portez un équipement de protection personnel et portez toujours des lunettes de protection.** Porter un équipement de protection personnel tel qu'un masque anti-poussière, des chaussures de sécurité antidérapantes, un casque de protection ou une protection auditive selon le type et l'emploi de l'outil électrique diminue le risque de blessures.
- **Évitez toute mise en marche intempestive. Assurez-vous que l'outil électrique est hors circuit avant de le raccorder à l'alimentation électrique et/ou avant de brancher la batterie, de le prendre ou de le porter.** Le fait de porter l'outil électrique avec le doigt posé sur l'interrupteur ou de raccor-

der l'outil électrique lorsqu'il est mis en marche peut constituer une source d'accidents.

- **Avant de mettre en marche l'outil électrique, retirez les outils de réglage ou les clés de serrage.** Un outil ou une clé restés sur une partie rotative de le l'appareil peuvent provoquer des blessures.
- **Évitez une position anormale du corps. Assurez un appui stable et veillez à conserver l'équilibre à tout moment.** Vous pourrez ainsi, même dans des situations inattendues, mieux contrôler l'appareil électrique.
- **Portez des vêtements adaptés. Ne portez pas de vêtements amples ni de bijoux. Maintenez les cheveux et les vêtements éloignés des pièces mobiles.** Les vêtements amples, les bijoux ou les cheveux longs peuvent être happés par les pièces en mouvement.
- **Si des dispositifs collecteurs ou des dispositifs d'aspiration de poussières peuvent être montés, assurez-vous qu'ils sont raccordés et qu'ils sont correctement utilisés.** L'utilisation d'un dispositif d'aspiration de poussières peut diminuer le risque provoqué par la poussière.

3.1.4 Utilisation et manipulation de l'outil électrique

- **Ne pas sursolliciter l'appareil. Utilisez l'outil électrique adapté pour votre travail.** En utilisant l'outil électrique adapté, vous travaillez mieux et de façon plus sûre dans le cadre de la plage de performance indiquée.
- **N'utilisez aucun outil électrique dont le commutateur est défectueux.** Un outil électrique que l'on ne peut plus allumer ou éteindre est potentiellement dangereux et doit être réparé.
- **Retirez la fiche de la prise de courant et/ou retirez la batterie avant de procéder aux réglages des appareils, de remplacer les accessoires ou de poser l'appareil.** Cette mesure de sécurité évite une mise en marche involontaire de l'outil électrique.
- **Conservez les outils électriques non utilisés hors de la portée d'enfants. Ne confiez pas l'appareil à des personnes n'étant pas familiarisées avec sa manipulation ou n'ayant pas lu les présentes instructions.** Les outils électriques sont dangereux lorsqu'ils sont utilisés par des personnes inexpérimentées.

- **Prenez soin de l'outil électrique. Contrôlez que les éléments rotatifs fonctionnent parfaitement et qu'ils ne se coincent pas, que les pièces ne sont pas cassées ou endommagées de sorte que le fonctionnement de l'outil électrique en soit altéré. Faites réparer les pièces endommagées avant utilisation de l'appareil.** Beaucoup d'accidents ont pour origine un mauvais entretien des outils électriques.
- **Veiller à ce que les outils de coupe restent acérés et propres.** Les outils de coupe minutieusement entretenus et disposant de tranchants acérés se coincent moins et sont plus faciles à diriger.
- **Utilisez l'outil électrique, les accessoires, les outils d'insertion, etc. conformément aux présentes instructions. Tenez compte des conditions d'utilisation et de la tâche à effectuer.** L'utilisation d'outils électriques à d'autres fins que celles prévues peut entraîner des situations dangereuses.

3.1.5 Utilisation et manipulation de l'outil sur batterie

- **Ne recharger les batteries qu'avec des chargeurs recommandés par le fabricant.** Si la station de charge est utilisée pour d'autres types de batteries que celui préconisé, elle risque de prendre feu.
- **N'utiliser dans les outils électriques que les batteries prévues à cet effet.** L'utilisation d'autres batteries peut constituer une source de blessures et d'incendie.
- **Tenir la batterie non utilisée à l'écart de trombones, des pièces de monnaie, de clés, de clous, de vis ou autres objets métalliques risquant d'entraîner un pontage des contacts.** Un court-circuit entre les contacts de la batterie peut provoquer des brûlures ou être à l'origine d'incendies.
- **En cas d'utilisation incorrecte, du liquide peut s'écouler de la batterie. Éviter une entrée en contact avec cette dernière. En cas de contact accidentel, rincez abondamment à l'eau. Au cas où du liquide entrerait en contact avec les yeux, consulter également un médecin.** Lorsqu'il s'écoule, le liquide de la batterie peut irriter la peau ou provoquer des brûlures.

3.1.6 SAV

- **Faites réparer votre appareil uniquement par du personnel qualifié et en utilisant**

exclusivement des pièces de rechange d'origine. En procédant ainsi, le maintien de la sécurité de l'appareil est garanti.

3.2 Sécurité des personnes, des animaux et des objets

- À noter que l'utilisateur assume la responsabilité des accidents et des dommages qui pourraient arriver à d'autres personnes ou à leurs biens.
- Utiliser l'appareil uniquement pour les travaux pour lesquels il a été conçu. Une utilisation non conforme peut entraîner des blessures et provoquer des dégâts matériels.
- N'allumer l'appareil que lorsque personne (autre que l'utilisateur) ni aucun animal ne se trouvent dans la zone de travail.
- Respecter une distance de sécurité avec les personnes et les animaux, et éteindre l'appareil lorsque des personnes ou des animaux s'approchent.

3.2.1 Exposition aux vibrations



AVERTISSEMENT !

Danger dû aux vibrations

Le taux réel d'émission de vibrations lors de l'utilisation de l'appareil peut différer de la valeur indiquée par le fabricant. Tenez compte des facteurs d'influence avant ou pendant l'utilisation :

- Est-ce que l'appareil est utilisé de manière conforme ?
 - Est-ce que les matières sont coupées et/ou traitées selon la méthode correcte ?
 - Est-ce que l'appareil est en bon état de fonctionnement ?
 - Est-ce que l'outil de coupe est correctement affûté et/ou est-ce que l'outil de coupe en place est adapté à la tâche ?
 - Est-ce que les poignées et/ou poignées antivibratiles optionnelles sont fixées et reliées fixement à l'appareil ?
- Utiliser l'appareil uniquement avec le régime de moteur nécessaire pour le travail à effectuer. Éviter de le faire tourner à plein régime afin de réduire le bruit et les vibrations.
 - En cas d'utilisation et de maintenance inappropriées, le bruit et les vibrations de l'appareil peuvent être amplifiés. Ceci est nocif

pour la santé. Dans ce cas, arrêter immédiatement l'appareil et le faire réparer par un atelier de réparation autorisé.

- Le niveau d'exposition aux vibrations dépend du travail à accomplir ou de l'utilisation de l'appareil. Estimez ce niveau et faites des pauses en conséquence au cours de l'utilisation. Ceci permet de réduire nettement l'exposition aux vibrations pendant toute la durée de travail.
- Une utilisation prolongée de l'appareil expose l'opérateur aux vibrations et peut provoquer des problèmes circulatoires (« doigt blanc »). Pour éviter ce risque, porter des gants et maintenir les mains au chaud. Si un symptôme de « doigt blanc » survient, consulter immédiatement un médecin. Ces symptômes peuvent être : pertes de sensation, de la sensibilité, fourmillement, démangeaisons, douleurs, affaiblissement de la force, changement de couleur ou d'état de la peau. En règle générale, ces symptômes affectent les doigts, les mains ou le poels. Le risque est accru quand la température est basse.
- Pendant la journée de travail, faites de longues pauses pour récupérer après avoir subi le bruit et les vibrations. Planifier le travail de façon à répartir sur plusieurs jours l'utilisation des appareils qui provoquent des vibrations.
- Si vous ressentez une sensation désagréable dans les mains ou si votre peau prend une couleur anormale pendant que vous utilisez l'appareil, arrêtez immédiatement le travail. Prévoyez des pauses suffisantes. Sans pauses suffisantes, le syndrome du système main-bras peut apparaître.
- Réduisez le plus possible le risque d'exposition aux vibrations. Entretenez l'appareil conformément aux instructions de la notice d'utilisation.
- Lors d'une utilisation fréquente de l'appareil, contactez votre revendeur spécialisé pour l'achat d'accessoires antivibrations, tels que des poignées.
- Évitez de travailler avec l'appareil à des températures inférieures à 10 °C. Prévoyez un planning de travail qui permet de réduire l'exposition aux vibrations.

3.2.2 Exposition au bruit

Une certaine exposition au bruit due à l'appareil est inévitable. Prévoyez les tâches très bruyantes pendant les plages horaires autorisées et prévues pour cela. Le cas échéant, respectez les

horaires de repos et limitez la durée de travail au strict minimum. Pour votre protection personnelle et pour la protection également des personnes à proximité, portez une protection auditive adaptée.

3.3 Consignes de sécurité relatives à l'utilisation



AVERTISSEMENT !

Danger lié à un champ électromagnétique

Cet outil électrique produit pendant le fonctionnement un champ électromagnétique. Ce champ peut, sous certaines conditions, influencer les implants médicaux actifs ou passifs.

- Afin de diminuer le risque de blessures sérieuses ou mortelles, nous conseillons aux porteurs d'implants médicaux de consulter leur médecin ou le fabricant de l'implant médical avant d'utiliser l'appareil électrique.

3.3.1 Consignes de sécurité concernant la batterie

Cette section cite toutes les consignes de sécurité et d'avertissement essentielles à observer lors de l'utilisation de la batterie. Lisez ces consignes.

- N'utiliser la batterie que de manière conforme, c'est-à-dire pour les appareils sans fil de l'entreprise AL-KO. Ne charger la batterie qu'avec le chargeur AL-KO préconisé.
- Ne sortir la batterie neuve de son emballage d'origine qu'immédiatement avant de l'utiliser.
- Avant toute première utilisation, la batterie doit être rechargée entièrement. Toujours utiliser le chargeur indiqué. Respecter les indications figurant sur la présente notice d'utilisation pour recharger la batterie.
- N'utilisez pas la batterie dans les environnements exposés à un risque d'explosion et d'incendie.
- Pendant son utilisation avec l'appareil, n'exposez pas la batterie à l'humidité.
- Protéger la batterie de la chaleur, de l'huile et des flammes pour éviter de l'endommager et empêcher les fuites de vapeurs et d'électrolyte.
- Ne pas heurter ou jeter la batterie.
- Ne pas utiliser la batterie si elle est encrassée ou mouillée. Avant d'utiliser la batterie, la

nettoyer et la sécher à l'aide d'un chiffon sec et propre.

- Ne pas ouvrir, désosser ou broyer la batterie. Il existe sinon un risque de choc électrique et de court-circuit.
- La batterie ne doit pas être utilisée par des personnes non autorisées sauf si ces personnes sont sous la surveillance d'une personne responsable de leur sécurité ou si elles ont été instruites sur la manière d'utiliser la batterie. Les personnes non autorisées sont p. ex. :
 - Les personnes (y compris les enfants) aux facultés physiques, sensorielles ou mentales restreintes
 - Les personnes ne possédant aucune expérience et/ou aucune connaissance sur la batterie.
- Les enfants doivent être surveillés et informés afin qu'ils ne jouent pas avec cette batterie.
- Ne pas laisser la batterie indéfiniment en charge. En cas de stockage prolongé, retirer la batterie du chargeur.
- Retirer la batterie des appareils qu'elle alimente si ces appareils ne sont pas utilisés.
- Stocker la batterie non utilisée dans un lieu sec et non accessible. Protéger la batterie de la chaleur et des rayons directs du soleil. Les personnes non autorisées et les enfants ne doivent pas pouvoir avoir accès à la batterie.

3.3.2 Consignes de sécurité concernant le chargeur

Cette section cite toutes les consignes de sécurité et d'avertissement essentielles à observer lors de l'utilisation du chargeur. Lisez ces consignes.

- Utilisez l'appareil uniquement de manière conforme, c'est-à-dire pour charger la batterie prévue. Ne recharger que des batteries d'origine d'AL-KO sur ce chargeur.
- Avant chaque utilisation, examiner l'appareil en intégralité, en particulier le câble d'alimentation et le compartiment à batterie, pour exclure la présence de dommages. N'utiliser l'appareil que s'il est en parfait état.
- N'utilisez pas l'appareil dans les environnements exposés à un risque d'explosion et d'incendie.
- Utilisez l'appareil uniquement en intérieur et ne l'exposez pas à l'humidité.

- Toujours placer le chargeur sur une surface bien ventilée et non inflammable car il chauffe pendant le chargement. Ne pas obscurcir les fentes d'aération et ne pas couvrir l'appareil.
- Avant de brancher le chargeur, s'assurer que la tension secteur disponible correspond aux spécifications techniques.
- N'utiliser le câble d'alimentation que pour brancher le chargeur ; ne pas l'utiliser avec un autre appareil. Ne pas transporter le chargeur par le câble d'alimentation, et ne pas débrancher la fiche secteur de la prise murale en tirant sur le câble d'alimentation.
- Protéger le câble d'alimentation de la chaleur, de l'huile et des arêtes vives pour ne pas l'endommager.
- Ne pas utiliser le chargeur ni la batterie s'ils sont encrassés ou mouillés. Nettoyer et sécher l'appareil et la batterie avant de les utiliser.
- Ne pas ouvrir le chargeur ni la batterie. Il existe sinon un risque de choc électrique et de court-circuit.
- Pour votre sécurité, faites réparer votre appareil uniquement par du personnel qualifié et en utilisant des pièces de rechange d'origine.
- La batterie ne doit pas être utilisée par des personnes non autorisées sauf si ces personnes sont sous la surveillance d'une personne responsable de leur sécurité ou ont reçu d'elle des instructions sur la manière d'utiliser l'appareil. Les personnes non autorisées sont p. ex. :
 - Les personnes (y compris les enfants) aux facultés physiques, sensorielles ou mentales restreintes
 - Les personnes ne possédant aucune expérience et/ou aucune connaissance sur l'appareil.
- Les enfants doivent être surveillés et informés afin qu'ils ne jouent pas avec cet appareil.
- Stocker les appareils non utilisés dans un lieu sec et non accessible. Les personnes non autorisées et les enfants ne doivent pas pouvoir avoir accès à l'appareil.

4 MONTAGE ET MISE EN SERVICE

4.1 Charger la batterie (01)

La batterie est partiellement chargée. Charger entièrement la batterie avant la première utilisation.

La batterie peut être rechargée à partir de n'importe quel niveau de charge. Le chargement peut être interrompu sans endommager la batterie.



REMARQUE

Pour des informations détaillées, consulter les notices d'utilisation séparées relatives à la batterie et au chargeur.



REMARQUE

Charger entièrement la batterie avant la première utilisation. La batterie peut être rechargée à partir de n'importe quel niveau de charge. Le chargement peut être interrompu sans endommager la batterie.



ATTENTION !

Risque d'incendie pendant le chargement !

Le chargeur chauffe pendant le chargement. Il existe un risque d'incendie lorsque le chargeur est placé sur un support inflammable et que l'aération est insuffisante.

- Utilisez toujours l'appareil sur une surface non inflammable et dans un environnement non inflammable.

1. Reliez la batterie (01/1) et le chargeur (01/2), et le chargeur à la tension secteur (01/3) comme représenté sur la figure. Le chargement débute. La LED sur le chargeur est allumée et verte, l'état de charge est indiqué sur la batterie.
2. Observez les indications d'état de charge sur la batterie. Compter environ 2,5 heures pour un chargement complet. Le chargement s'arrête automatiquement dès que la batterie est entièrement chargée.
3. Détachez la batterie du chargeur (01/A) et débranchez le chargeur du secteur (01/B).

4.2 Insérer et enlever la batterie (02)

Insérer la batterie (02/a)

1. Insérer la batterie (02/1) dans le logement pour batterie (02/2) jusqu'à ce qu'elle s'enclenche.

Retirer la batterie (02/b)

1. Appuyer sur le bouton de déverrouillage (02/3) présent sur la batterie (02/1) et le maintenir enfoncé.

2. Extraire la batterie (02/1).

4.3 Monter la poignée (03)

1. Placer la fixation (03/2) sur le collier (03/6).
2. Placer la poignée (03/1) sur la fixation (03/2).
3. Placer l'étrier de protection (03/4) entre la poignée (03/1) et l'appareil.
4. Bloquer la poignée et l'étrier de protection à l'aide de la vis (03/3) et serrer à bloc à l'aide de l'écrou (03/5).

4.4 Assembler/séparer l'accessoire et l'appareil de base (04)

N'utilisez qu'un tube prolongateur au maximum.

Assembler l'accessoire et le tube prolongateur, le cas échéant

1. Aligner l'accouplement (04/1) et sa partie opposée (04/2), de sorte que l'évidement (04/4) et l'ergot (04/3) soient face à face.
2. Assembler l'accouplement (04/1) et sa partie opposée (04/2) jusqu'à la butée (04/a).
3. Insérer la partie de préhension (04/5) jusqu'à la butée en la faisant passer par-dessus la partie d'accouplement opposée (04/2).
4. Tourner (04/c) la partie de préhension jusqu'à la butée dans le sens du cadenas fermé (04/6).

Séparer les appareils et le tube prolongateur si présent

1. Tourner (04/d) la partie de préhension (04/5) dans le sens du cadenas ouvert (04/7) jusqu'en butée et l'écartier.
2. Séparer (04/b) l'accouplement (04/1) de sa partie opposée (04/2).

4.5 Accrocher la bretelle à l'appareil de base (05)

La sangle de transport fournie avec votre accessoire déplace la charge de l'accessoire, du tube prolongateur et de l'appareil de base vers la partie supérieure du corps.

1. Accrocher la bretelle (05/1) à l'épaule.
2. Accrocher le mousqueton (05/2) de la sangle de transport (05/1) dans l'œillet (05/3) présent sur l'appareil de base.
3. Ajuster la longueur de la sangle de transport en faisant glisser la boucle (05/4) de la sangle de transport (05/1) pour que le port de l'appareil complet soit confortable pour vous.
4. Simuler quelques mouvements de travail avec l'appareil éteint pour tester la longueur

de la bretelle. Si nécessaire, rectifier la longueur de la bretelle.

5 UTILISATION

5.1 Allumer et éteindre l'appareil (06, 07)

Allumer l'appareil

1. Mettre l'appareil en position de travail.
2. Appuyer sur le levier permettant de déverrouiller (06/1) situé sur l'appareil de base et le maintenir enfoncé.
3. Appuyer sur le bouton de blocage (06/2) pour fixer le levier (06/1).
4. Appuyer sur l'interrupteur Marche/Arrêt (06/2) pour le mode souhaité et maintenir enfoncé :
 - POWER (« Fast ») : pousser l'interrupteur Marche/Arrêt vers l'avant (07/1).
 - ECO (« Slow ») : pousser l'interrupteur Marche/Arrêt vers l'arrière (07/2).

Arrêter l'appareil

1. Relâcher l'interrupteur Marche/Arrêt (06/3).
2. Relâcher le bouton de blocage (06/2) pour détacher le levier (06/1).

5.2 Vérifier le niveau de charge de la batterie « Motion Detection » (08)

Un indicateur de l'état de charge est situé sur la face supérieure de la batterie. Il s'active automatiquement pendant quelques secondes si vous secouez légèrement la batterie. Pour ce faire, la batterie peut rester dans l'appareil. Dans ce cas, vous devez légèrement agiter l'appareil dans son ensemble par des mouvements de va-et-vient pour activer l'indicateur de l'état de charge.

1. Secouez la batterie ou bougez l'appareil dans son ensemble en faisant de légers mouvements de va-et-vient. Les LED de l'indicateur de niveau de charge s'allument selon l'état de charge de la batterie.

2. Pour relever le niveau de charge :

Témoins de l'état de charge sur la batterie

LED	Indications affichées
Rouge (08/1)	<ul style="list-style-type: none"> ■ Allumée : la batterie est entièrement chargée. ■ Clignote 1 fois de manière répétée : erreur facile à corriger, p.ex. température trop élevée ou trop basse. ■ Clignote 2 fois de manière répétée : erreur matérielle, p.ex. la batterie est défectueuse.
Verte (08/2)	Allumée : La batterie est chargée à > 0 %.
Verte (08/3)	Allumée : La batterie est chargée à > 25 %.
Verte (08/4)	Allumée : La batterie est chargée à > 50 %.
Verte (08/5)	Allumée : La batterie est chargée à > 75 %.

Pendant la charge, la LED verte clignote et indique l'état de charge actuel. Les LED vertes indiquant l'état de charge le plus bas restent toujours allumées.

Durée d'utilisation de la batterie

Si la durée d'utilisation de la batterie diminue alors que celle-ci est pleine, c'est qu'elle est usagée et doit être remplacée par une batterie d'origine neuve.

6 MAINTENANCE ET ENTRETIEN



AVERTISSEMENT !

Danger de coupures

Risque de coupures si vous mettez la main dans les pièces mécaniques à arêtes vives ou mobiles ainsi que dans les mécanismes de coupe.

- Avant tout travail de maintenance, d'entretien et de nettoyage, éteignez toujours l'appareil. Retirez la batterie.
- Pour les travaux de maintenance, d'entretien et de nettoyage, portez toujours des gants de protection.

- Ne pas exposer l'appareil à l'eau ou à l'humidité.

- Nettoyer les parties en plastique à l'aide d'un chiffon, sans utiliser de détergent ni de solvant.
- Vérifier si les contacts électriques sont oxydés. Le cas échéant, les nettoyer à l'aide d'une fine brosse métallique puis pulvériser un spray spécial contacts électriques.

7 TRANSPORT

Avant de transporter l'appareil, effectuez les mesures suivantes :

1. Éteindre l'appareil.
2. Retirer la batterie de l'appareil de base.
3. Détacher l'appareil de base du tube prolongateur (si présent) et de l'accessoire.



REMARQUE

L'énergie nominale de la batterie est supérieure à 100 Wh. Tenir donc compte des consignes de transport ci-dessous !

La batterie lithium-ion présente dans l'appareil est soumise à la législation sur les marchandises dangereuses, mais peut être transportée relativement aisément :

- l'utilisateur privé peut transporter en voiture la batterie et sans autre obligation à condition que la batterie soit emballée comme pour la vente au détail, et que le transport soit d'ordre privé.
- Les utilisateurs professionnels qui effectuent le transport dans le cadre de leur activité (p.ex. transport depuis/vers un chantier, ou démonstrations) peuvent également transporter l'appareil dans ces mêmes conditions simplifiées.

Dans ces deux cas, il faut impérativement prendre les mesures nécessaires pour empêcher le contenu de fuir. Dans tous les autres cas, les prescriptions de la législation sur les marchandises dangereuses doivent être impérativement respectées. En cas de non-respect, l'expéditeur et le cas échéant le transporteur encourrent de sévères sanctions.

Plus de consignes sur le transport et l'expédition

- Ne transporter ou expédier des batteries lithium-ion que si elles ne sont pas endommagées !
- Pour transporter la batterie, utiliser uniquement le carton d'origine ou un carton adapté au transport des marchandises dangereuses

(non obligatoire pour les batteries dont l'énergie nominale est inférieure à 100 Wh).

- Coller un ruban adhésif sur les contacts de la batterie, afin d'éviter tout court-circuit.
- Dans son emballage, sécuriser la batterie pour qu'elle ne glisse pas, afin d'éviter de l'endommager pendant le transport.
- S'assurer de joindre le bon marquage et la documentation correcte pour le transport ou l'expédition (p.ex. par colis postal ou transporteur).
- S'informer auparavant si le transporteur choisi peut prendre en charge le transport, et signaler l'envoi.

Nous conseillons de faire appel à un expert en marchandises dangereuses pour préparer l'envoi. Respecter également d'éventuelles prescriptions nationales complémentaires.

8 STOCKAGE

Après chaque utilisation, nettoyer soigneusement l'appareil et, si disponibles, mettre tous les caps de protection en place. Conserver l'appareil à un endroit sec, fermé et hors de portée des enfants.

9 ÉLIMINATION

Indications de la loi allemande sur les appareils électriques et électroniques (ElektroG)



- Les appareils électriques et électroniques ne doivent pas être jetés aux ordures ménagères, mais être triés avant leur mise au rebut.
- Les piles ou batteries usagées qui ne sont pas fixées à demeure dans l'appareil usagé doivent être retirées avant d'éliminer l'appareil. Leur élimination est régie par la loi sur les piles.
- Les détenteurs et utilisateurs d'appareils électriques et électroniques sont légalement tenus de les rapporter après utilisation.
- L'utilisateur final porte seul la responsabilité de la suppression de ses données personnelles sur l'appareil usagé à éliminer.

Le symbole de la poubelle barrée signifie que les appareils électriques et électroniques ne doivent pas être jetés aux ordures ménagères.

Les appareils électriques et électroniques peuvent être déposés gratuitement aux endroits suivants :

- points de collecte ou centres de tri publics (p.ex. déchetteries communales)
- points de vente d'appareils électroniques (magasins ou en ligne) si le revendeur est obligé de reprendre l'appareil ou s'il le propose.

Ces déclarations ne s'appliquent qu'aux appareils installés et vendus dans les pays de l'Union européenne et soumis à la directive européenne 2012/19/UE. Dans les pays en dehors de l'Union européenne, des dispositions différentes peuvent être applicables en matière d'élimination des appareils électriques et électroniques.

Indications de la loi allemande sur les piles (BattG)



- Les piles et batteries usagées ne doivent pas être jetées aux ordures ménagères, mais être triées avant leur mise au rebut.
- Pour retirer en toute sécurité les piles et batteries de l'appareil électronique et pour toute information sur le type ou le système chimique, reportez-vous aux informations données dans le manuel d'utilisation et/ou de montage.
- Les propriétaires et utilisateurs de piles et de batteries sont légalement tenus de les rapporter après utilisation. La reprise de ces produits est limitée à une quantité estimée normale pour un ménage.

Les piles usagées peuvent contenir des substances nocives ou des métaux lourds qui peuvent nuire à l'environnement et à la santé. Le retraitement des piles usagées et l'utilisation des ressources qu'elles contiennent contribuent à la protection de ces deux ressources vitales.

Le symbole de la poubelle barrée signifie que les piles et les batteries ne doivent pas être jetées aux ordures ménagères.

En outre, s'il y a sous la poubelle les mentions Hg, Cd ou Pb, cela signifie que :

- Hg : la batterie contient plus de 0,0005 % de mercure
- Cd : la batterie contient plus de 0,002 % de cadmium
- Pb : la batterie contient plus de 0,004 % de plomb

Les batteries et les piles peuvent être déposées gratuitement aux endroits suivants :

- points de collecte ou centres de tri publics (p.ex. déchetteries communales)
- points de vente de piles et de batteries
- points de reprise du réseau national de récupération des piles usagées des appareils
- point de reprise du fabricant (s'il n'est pas membre du réseau national de récupération)

Ces déclarations ne s'appliquent qu'aux piles et batteries vendues dans les pays de l'Union européenne et soumises à la directive européenne 2006/66/CE. Dans les pays en dehors de l'Union européenne, des dispositions différentes peuvent être applicables en matière d'élimination des piles et batteries.

10 AIDE EN CAS DE PANNES

Panne	Cause	Élimination
Le moteur de l'accessoire ne fonctionne pas.	La batterie est vide.	Charger la batterie.
	La batterie est absente ou a été mal insérée.	Insérer correctement la batterie.
	L'alimentation électrique est interrompue.	<ol style="list-style-type: none"> Retirer la batterie. Nettoyer les contacts de l'appareil de base, du tube prolongateur et de l'accessoire. Réinsérer la batterie.
Le moteur de l'accessoire fonctionne par intermittence.	L'interrupteur Marche/Arrêt est défectueux.	Faire appel au service de maintenance AL-KO.
La durée d'utilisation de la batterie baisse considérablement.	La batterie a atteint sa durée de vie utile.	Remplacer la batterie. N'utiliser que des pièces originales du constructeur.
Impossible de recharger la batterie.	Les contacts de la batterie sont encrassés.	Faire appel au service de maintenance AL-KO.
	La batterie ou le chargeur sont défectueux.	Commander des pièces de rechange conformément à la carte des pièces de rechange.
	La batterie est trop chaude.	Laisser la batterie refroidir.



REMARQUE

En cas de pannes ne figurant pas dans ce tableau ou ne pouvant pas être éliminées, contacter notre service après-vente compétent.

11 GARANTIE

Pendant la période légale de garantie contre les vices de fabrication, nous éliminons par réparation ou remplacement, selon notre choix, tout défaut de matériau ou de fabrication survenu sur l'appareil. La durée de prescription dépend de la législation respective en vigueur dans le pays où a été acheté l'appareil.

Notre garantie s'applique seulement en cas :

- de respect du présent manuel d'utilisation,
- d'utilisation correcte,
- d'utilisation de pièces de rechange d'origine.

La garantie ne s'applique pas en cas :

- de tentatives de réparation par l'utilisateur,
- de modifications techniques par l'utilisateur,
- d'utilisation non conforme.

Sont exclues de la garantie :

- les détériorations de la peinture dues à une usure normale,
- les pièces d'usure qui figurent en encadré sur la carte des pièces de rechange xxxxxx (x).

La période de garantie commence à courir au moment de l'achat par le premier utilisateur final. La date d'achat figurant sur la preuve d'achat fait foi. Veuillez vous adresser à votre revendeur ou bien au point de service après-vente agréé le plus proche, en présentant cette déclaration et la preuve d'achat. Les droits légaux de l'acheteur vis-à-vis du vendeur en cas de défaut ne sont pas affectés par cette déclaration.

12 TRADUCTION DE LA DÉCLARATION DE CONFORMITÉ CE ORIGINALE

Seul l'ensemble constitué de l'appareil de base Multitool MT 42 avec l'accessoire autorisé monté est conforme aux spécifications d'une machine au sens des directives UE citées plus bas.

Nous, la société AL-KO Geräte GmbH, sise à Ichenhauserstr. 14, D-89359 Kötz, déclarons par la présente, en en assumant l'entière responsabilité, que la machine complète, dans sa version autorisée, répond aux prescriptions des directives UE suivantes :

	2006/42/CE	2014/30/UE	2000/14/CE	2011/65/UE	
Désignation :	Appareil de base Multitool				
Type :	MT 42				
N° de série :	G2093022				
Réf. :	127437				
À partir du modèle :	2017				
Désignation de l'accessoire :					
	Adaptateur pour taille-haie	Adaptateur pour élagueur sur perche	Adaptateur pour débroussailleuse	Batterie, lithium-ion	Chargeur
Type :	HTA 4245	CSA 4220	BCA 4235	42 V / 7,5 Ah	LiBC-10s-120W
Réf.	127438	127439	127463	127390	127391
À partir du modèle :	2017	2017	2017	2017	2017
Désignation de la machine :					
	Taille-haie	Élagueur sur perche	Débroussailleuse	–	–
N° de série :	–	–	–	–	–
Normes appliquées :	EN 60745-1 EN ISO 10517 EN 55014-1 EN 55014-2	EN ISO 11680-1 EN 60745-1 EN 55014-1 EN 55014-2	EN ISO 11806-1 EN 60335-1 EN 50636-2-91 EN 55014-1 EN 55014-2	EN 62133 UN 38.3	EN 60335-1 EN 60335-2-29
Niveau de puissance acoustique LwA [dB(A)] mesurée :					
	91	93,3	94,3	–	–
Niveau de puissance acoustique LwA [dB(A)] garantie :					
	96	96	96	–	–
Niveau de pression acoustique LpA [dB(A)] mesuré :					
	80,7	80,3	GT : 83,4 MS : 84,3	–	–
Procédure d'évaluation de la conformité conformément à 2000/14/CE :					
	Annexe V	Annexe V	Annexe VI	–	–

	2006/42/CE	2014/30/UE	2000/14/CE	2011/65/UE	
Examen CE de type selon l'Annexe IV 2006/42/CE		BM 50392920 0001			

Organisme notifié

(2000/14/CE)

Société Nationale de Certification et d'Homologation

11, route de Luxembourg

L-5230 Sandweiler

N° 0499

Fabricant

AL-KO Geräte GmbH

Ichenhauser Str. 14

D-89359 Kötz

Mandataire

Andreas Hedrich

Ichenhauser Str. 14

D-89359 Kötz

Organisme notifié

(2006/42/CE)

TÜV Rheinland LGA Products GmbH

Tillystraße 2

D-90431 Nuremberg

N° 0197

BM 50392920 0001

Numéro de série et année de construction de l'accessoire : voir la plaque signalétique de l'accessoire

Numéro de série et année de construction de l'appareil de base Multi-tool MT 42 : voir la plaque signalétique de l'appareil de base

La déclaration de conformité perd sa validité dès qu'un seul composé de la machine complète est transformé ou modifié sans accord préalable.

Kötz, 07/11/2017



Dr. Wolfgang Hergeth
Managing Director

TRADUCCIÓN DEL MANUAL ORIGINAL DE INSTRUCCIONES

Índice

1	Acerca de este manual de instrucciones .	59	5	Funcionamiento.....	66
1.1	Explicación de símbolos y palabras de señalización	59	5.1	Conectar y desconectar el aparato (06, 07)	66
2	Descripción del producto	60	5.2	Comprobación del estado de carga de la batería «Motion Detection» (08)	66
2.1	Uso previsto	60	6	Mantenimiento y limpieza.....	67
2.2	Posible uso indebido previsible	60	7	Transporte	67
2.3	Símbolos en el aparato básico.....	60	8	Almacenamiento.....	68
2.4	Vista general de las piezas	60	9	Eliminación del producto	68
3	Instrucciones de seguridad.....	61	10	Ayuda en caso de avería.....	70
3.1	Instrucciones generales de seguridad para herramientas eléctricas	61	11	Garantía	70
3.1.1	Seguridad en el lugar de trabajo .	61	12	Declaración CE de conformidad.....	71
3.1.2	Seguridad eléctrica.....	61			
3.1.3	Seguridad de personas	61			
3.1.4	Uso y manejo de la herramienta eléctrica	62			
3.1.5	Uso y manejo de la herramienta con batería.....	62			
3.1.6	Servicio técnico	62			
3.2	Seguridad de personas, animales y objetos.....	62			
3.2.1	Exposición a vibraciones	63			
3.2.2	Exposición al ruido	63			
3.3	Instrucciones de seguridad para el funcionamiento.....	64			
3.3.1	Instrucciones de seguridad sobre la batería.....	64			
3.3.2	Instrucciones de seguridad sobre el cargador.....	64			
4	Montaje y puesta en marcha	65			
4.1	Cargar la batería (01).....	65			
4.2	Colocación y extracción de la batería (02).....	65			
4.3	Montaje del mango (03)	65			
4.4	Unir/separar un accesorio y el aparato básico (04)	65			
4.5	Colocar la correa de transporte en el aparato básico (05)	66			

1 ACERCA DE ESTE MANUAL DE INSTRUCCIONES

- La versión original de este manual de instrucciones está en alemán. Todas las demás versiones en otros idiomas son traducciones de la versión original.
- Antes de ponerlo en marcha, es imprescindible leer atentamente este manual de instrucciones. Esto es esencial para un trabajo seguro y un manejo sin problemas.
- Conserve siempre este manual de instrucciones para poderlo leerlo en caso de que necesite consultar información sobre el aparato.
- Entregue el aparato a otra persona siempre adjuntando el manual de instrucciones.
- Lea y tenga en cuenta las indicaciones de seguridad y advertencias de este manual de instrucciones.

1.1 Explicación de símbolos y palabras de señalización



¡PELIGRO!

Indica una situación de peligro inminente que, en caso de no evitarse, produce lesiones graves o la muerte.



¡ADVERTENCIA!

Indica una situación de peligro potencial que, en caso de no evitarse, podría producir lesiones graves o la muerte.

**¡PRECAUCIÓN!**

Indica una situación de peligro potencial que, en caso de no evitarse, podría producir lesiones de leves a moderadas.

¡ATENCIÓN!

Indica una situación que, en caso de no evitarse, podría producir daños materiales.

**NOTA**

Indicaciones especiales para una mejor comprensión y manejo.

2 DESCRIPCIÓN DEL PRODUCTO**2.1 Uso previsto**

Con el aparato básico de la multiherramienta MT 42 se pueden utilizar los siguientes accesorios:

- Pértiga de podar adaptable CSA 4220
- Cortasetos adaptable HTA 4245
- Desbrozadora adaptable BCA 4235

Los accesorios se describen en manuales de instrucciones individuales.

El aparato básico y los accesorios están previstos únicamente para uso privado. Se considerará uso no previsto cualquier otro uso diferente y las modificaciones de montaje o ampliaciones no autorizadas. Como consecuencia, se extinguirá la garantía y la conformidad (marcado CE) y también se anulará cualquier responsabilidad por parte del fabricante por daños al usuario o a terceros.

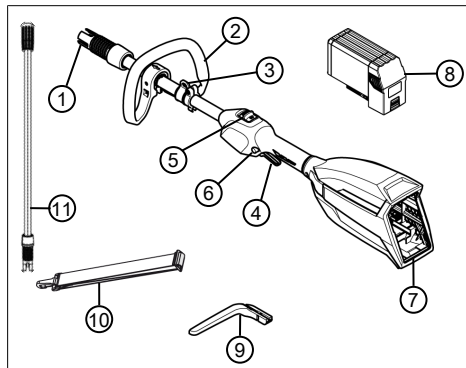
2.2 Posible uso indebido previsible

El aparato no ha sido concebido para el uso industrial en parques públicos o instalaciones deportivas ni para el uso en el ámbito de la agricultura y la silvicultura.

2.3 Símbolos en el aparato básico

Símbolo	Significado
	Prestar especial atención durante el manejo.
	Lea el manual de instrucciones antes de la puesta en funcionamiento.

Símbolo	Significado
	Proteja el aparato de la lluvia y la humedad.

2.4 Vista general de las piezas

N.º	Componente
1	Acoplamiento para tubo de extensión o accesorio
2	Mango
3	Ojal para la correa de transporte
4	Palanca de desbloqueo del interruptor de encendido/apagado
5	Interruptor de encendido/apagado
6	Botón de bloqueo para la palanca de desbloqueo
7	Soporte de la batería con compartimento
8	Batería*
9	Estribo de protección
10	Correa de transporte
11	Tubo de extensión**

*No se incluye en el volumen de suministro

** Disponible por separado: MTA 42

3 INSTRUCCIONES DE SEGURIDAD

3.1 Instrucciones generales de seguridad para herramientas eléctricas



¡ADVERTENCIA!

Lea todas las advertencias e instrucciones de seguridad.

El incumplimiento de las advertencias e instrucciones de seguridad puede causar descargas eléctricas, incendios y lesiones graves.

- Guarde todas las advertencias e instrucciones de seguridad para un uso futuro.

El término "herramienta eléctrica", empleado en las instrucciones de seguridad, hace referencia a herramientas eléctricas alimentadas por red (con cable) y a herramientas eléctricas alimentadas por batería (sin cable).

3.1.1 Seguridad en el lugar de trabajo

- **Mantenga el área de trabajo limpia y bien iluminada.** Las áreas de trabajo desordenadas y sin iluminación pueden causar accidentes.
- **No utilice la herramienta eléctrica en una zona expuesta a riesgos de explosión, en la que haya polvos, gases o líquidos inflamables.** Estas herramientas originan chispas que pueden inflamar el polvo o los gases.
- **Mantenga a los niños y a las demás personas alejadas mientras utiliza la herramienta eléctrica.** Las distracciones pueden hacerle perder el control de la herramienta eléctrica.

3.1.2 Seguridad eléctrica

- **El enchufe de red de la herramienta eléctrica debe coincidir con la toma de corriente. No se puede cambiar el enchufe. No use ningún adaptador con las herramientas eléctricas conectadas a tierra.** Los enchufes originales y las tomas de corriente adecuadas disminuyen el riesgo de descargas eléctricas.
- **Evite el contacto corporal con superficies puestas a tierra tales como tubos, radiadores, cocinas y neveras.** Existe un alto riesgo de sufrir una descarga eléctrica si el cuerpo está puesto a tierra.
- **Mantenga las herramientas eléctricas alejadas de la lluvia y la humedad.** La pene-

tración de agua en el aparato eléctrico aumenta el riesgo de descarga eléctrica.

- **No use el cable para fines extraños, para llevar el aparato, colgarlo o tirar de la clavija del enchufe. Mantenga el cable alejado del calor, aceite, bordes afilados o piezas móviles del aparato.** El peligro de descargas eléctricas aumenta si el cable está dañado o enrollado.
- **Si trabaja con un aparato eléctrico al aire libre, utilice un alargador que también sea adecuado para el exterior.** El uso de un alargador adecuado para el exterior reduce el peligro de descargas eléctricas.
- **Si no puede evitar el uso del aparato en un ambiente húmedo, utilice un interruptor diferencial.** El uso de este interruptor diferencial evita el riesgo de una descarga eléctrica.

3.1.3 Seguridad de personas

- **Esté atento, preste atención a lo que hace y proceda con sentido común cuando trabaje con una herramienta eléctrica. No utilice el aparato eléctrico si está cansado o bajo la influencia de drogas, alcohol o medicamentos.** Un momento de distracción en el uso del aparato puede causar graves lesiones.
- **Utilice equipo de protección personal y siempre gafas de protección.** El uso de equipos de protección personal, como máscara contra el polvo, zapatos de seguridad antideslizantes, casco de protección o protección para los oídos, según el tipo y aplicación de la herramienta eléctrica, reduce el riesgo de lesiones.
- **Evite una puesta en funcionamiento involuntaria. Asegúrese de que la herramienta eléctrica está desconectada antes de enchufarla a la red eléctrica, conectar la batería o transportarla.** Al transportar la herramienta eléctrica se pueden producir accidentes si el dedo está en el interruptor o si la herramienta eléctrica está encendida y conectada a la red eléctrica.
- **Retire las llaves de ajuste antes de conectar el aparato.** Una llave olvidada en alguna de las piezas giratorias puede causar lesiones.
- **Procure mantener una postura normal. Mantenga una postura firme y el equilibrio en todo momento.** Esto permite un mayor

control de la herramienta eléctrica en situaciones inesperadas.

- **Utilice la ropa adecuada. No utilice ropa holgada ni joyas. Mantenga el pelo y la ropa alejados de las piezas móviles.** La ropa suelta, las joyas o el pelo largo pueden engancharse en las piezas móviles.
- **Si dispone de dispositivos para la extracción y recogida de polvo, asegúrese de que están conectados y de que se utilizan correctamente.** El uso de un dispositivo aspirador de polvo puede reducir los riesgos relacionados con el polvo.

3.1.4 Uso y manejo de la herramienta eléctrica

- **No sobrecargue el aparato. Utilice la herramienta eléctrica adecuada para realizar el trabajo.** Con la herramienta eléctrica apropiada trabaja mejor y más seguro en el área de servicio especificada.
- **No utilice una herramienta eléctrica cuyo interruptor esté defectuoso.** Un aparato eléctrico, que no se puede encender o apagar más, es peligroso y se debe reparar.
- **Saque el conector del enchufe y/o retire la batería antes de efectuar los ajustes del aparato, cambiar los accesorios o apartar el aparato.** Esta medida de precaución impide el arranque accidental de la herramienta eléctrica.
- **Conserve el aparato eléctrico que no se utilice fuera del alcance de los niños. No permita que las personas que no están familiarizadas con el aparato o no hayan leído estas instrucciones utilicen el aparato.** Las herramientas eléctricas son peligrosas si son utilizadas por personas sin experiencia.
- **Consérvese con cuidado la herramienta eléctrica. Controle si las piezas móviles funcionan perfectamente y no se atascan, si hay piezas rotas o dañadas que perjudiquen de forma que puedan perjudicar el funcionamiento de la herramienta eléctrica. Encargue la reparación de las piezas dañadas antes del uso del aparato eléctrico.** Muchos accidentes han sido provocados por herramientas eléctricas incorrectamente reparadas.
- **Mantenga las herramientas de corte afiladas y limpias.** Las herramientas de corte cuidadosamente conservadas con bordes de corte afilados se atascan menos y son más fáciles de controlar.

- **Utilice la herramienta eléctrica, los accesorios, las herramientas de aplicación, etc., según estas indicaciones. Tenga en cuenta las condiciones del trabajo y las actividades a realizar.** El uso de aparatos eléctricos para aplicaciones distintas a las previstas puede dar lugar a situaciones de peligro.

3.1.5 Uso y manejo de la herramienta con batería

- **Cargue la batería únicamente en cargadores recomendados por el fabricante.** Existe peligro de incendio si se carga la batería en un cargador que es apropiado para otro tipo de batería.
- **Utilice únicamente las baterías previstas para las herramientas eléctricas.** En caso de utilizar otras baterías, existe riesgo de incendio y lesiones.
- **Mantenga la batería que no utilice lejos de clips, monedas, llaves, clavos, tornillos u otros objetos metálicos, que puedan provocar un puenteo entre los contactos.** Un cortocircuito de los contactos de la batería puede tener como consecuencia quemaduras o incendio.
- **En caso de una aplicación incorrecta, puede salir líquido de la batería. Evite el contacto con el mismo. En caso de contacto accidental, lávese con agua. Si el líquido entra en contacto con los ojos, acuda al médico.** El líquido que sale de la batería puede causar irritaciones de la piel o quemaduras.

3.1.6 Servicio técnico

- **Solamente el personal cualificado puede reparar la herramienta eléctrica y sólo con piezas de repuesto originales.** De este modo se garantiza que se mantenga la seguridad del aparato.

3.2 Seguridad de personas, animales y objetos

- Tenga en cuenta que el usuario es el responsable de los accidentes y daños que se puedan producir a otras personas o a su propiedad.
- Utilice el aparato únicamente para aquellos trabajos para los que está previsto. Un uso no previsto puede producir lesiones y daños materiales.

- Utilice el aparato únicamente cuando no haya otras personas ni animales en la zona de trabajo.
- Mantenga una distancia de seguridad con respecto a personas y animales o bien desconecte el aparato cuando se aproxime a personas y animales.

3.2.1 Exposición a vibraciones



¡ADVERTENCIA!

Peligro debido a la vibración

El valor efectivo de emisión de vibraciones al utilizar el aparato puede diferir del valor especificado por el fabricante. Antes y durante el uso tenga en cuenta los siguientes factores de influencia:

- ¿El aparato se utiliza conforme al uso previsto?
 - ¿El material se corta o se trabaja de una manera adecuada?
 - ¿El aparato se encuentra en un estado de uso correcto?
 - ¿La herramienta de corte está debidamente afilada y se ha colocado la herramienta de corte adecuada?
 - ¿Se han montado las asas de sujeción y, en caso necesario, las asas antivibración opcionales, y están firmemente unidas al aparato?
- Opere el aparato únicamente con el número de revoluciones del motor necesario para llevar a cabo el trabajo en cuestión. Evite el número de revoluciones máximo para reducir el ruido y las vibraciones.
 - Si se usa de manera indebida o se lleva a cabo un mal mantenimiento puede aumentar el ruido y las vibraciones del aparato, perjudicando la salud. En ese caso, apague inmediatamente el aparato y llévelo a reparar a un taller del servicio técnico autorizado.
 - El grado de exposición a vibraciones depende del trabajo que se realiza y de cómo se utiliza el aparato. Tenga esto en cuenta y haga las pausas necesarias durante el trabajo. Esto reducirá notablemente la exposición a vibraciones durante todo el periodo de trabajo.
 - El uso prolongado del aparato expone al usuario a vibraciones que podrían causarle problemas de circulación ("dedos blancos"). Para evitar este riesgo lleve guantes y mantenga las manos calientes. En caso de que se detecte cualquier síntoma de "dedos blancos" acuda inmediatamente a un médico. Entre estos síntomas están: adormecimiento, pérdida de sensibilidad, cosquilleo, picor, dolor, fuerza debilitada, cambio de color o del estado de la piel. Normalmente, estos síntomas afectan a los dedos, las manos o el pulso. El peligro aumenta con las bajas temperaturas.
- Realice descansos largos durante su jornada laboral para que pueda recuperarse del ruido y las vibraciones. A la hora de trabajar con equipos que producen fuertes vibraciones organícese el trabajo repartido en varios días.
 - Si observa una sensación desagradable o alteraciones en el color de la piel de las manos mientras usa el aparato, interrumpa el trabajo inmediatamente. Haga pausas con duración suficiente. Si no hace suficientes pausas, podría llegar a sufrir el síndrome de vibración mano-brazo.
 - Minimice el riesgo de exposición a vibraciones. Cuide el aparato siguiendo las instrucciones del manual.
 - Si utiliza el aparato con frecuencia, póngase en contacto con su distribuidor especializado para adquirir accesorios antivibración (p. ej. empuñaduras).
 - Evite trabajar con el aparato a temperaturas inferiores a 10 °C. Determine en un plan de trabajo de qué forma puede reducir las vibraciones.

3.2.2 Exposición al ruido

Es inevitable un determinado grado de exposición al ruido con este aparato. Efectúe los trabajos con mayor nivel de ruido a horas en que esté permitido y sea adecuado. Respete el horario de descanso y limite el trabajo a la duración necesaria. Una protección adecuada para los oídos es necesaria para protegerse usted mismo y otras personas cercanas.

3.3 Instrucciones de seguridad para el funcionamiento



¡ADVERTENCIA!

Peligro por campo electromagnético

Esta herramienta eléctrica genera un campo electromagnético durante su funcionamiento. Este campo puede interferir, en determinadas circunstancias, con implantes médicos activos o pasivos.

- Para reducir el riesgo de lesiones graves o la muerte, recomendamos a las personas con implantes que consulten a su médico y al fabricante del implante antes de usar esta herramienta eléctrica.

3.3.1 Instrucciones de seguridad sobre la batería

Este apartado cita todas las indicaciones de seguridad y advertencias básicas que deben tenerse en cuenta a la hora de utilizar la batería. Lea estas indicaciones.

- Utilice la batería únicamente de la manera prevista, es decir, para dispositivos a pilas de la empresa AL-KO. Cargue la batería únicamente con el cargador AL-KO indicado.
- Saque del envase original la nueva batería cuando vaya a utilizarla.
- Cargue la batería completamente antes de su primer uso y utilice siempre el cargador especificado. Respete siempre las indicaciones del manual de instrucciones para cargar la batería.
- No utilice la batería en entornos con peligro de explosión y de incendio.
- Cuando esté utilizándose en el aparato, no exponga la batería al agua ni a la humedad.
- Proteja la batería del calor, el aceite y el fuego para no dañarla y evitar que se generen vapores y líquidos electrolíticos.
- No tire ni arroje la batería.
- No utilice la batería sucia o mojada. Antes de utilizarla, limpie y seque la batería con un paño seco y limpio.
- No abra, desmonte ni despiece la batería. Existe peligro de cortocircuito y de descarga eléctrica.
- Las personas no autorizadas no pueden utilizar la batería a no ser que estén supervisadas por una persona responsable de su seguridad o hayan recibido de ella instruccio-

nes sobre el modo de funcionamiento de la batería. Las personas no autorizadas son, por ejemplo:

- personas (incluidos los niños) cuya capacidad física, psíquica o sensorial esté limitada
- personas sin experiencia y/o sin conocimientos sobre la batería.
- Deben vigilarse a los niños para que no jueguen con la batería.
- No deje la batería permanentemente en el cargador. Si no va a utilizarla durante mucho tiempo, saque la batería del cargador.
- Saque la batería de los aparatos que se utilizan cuando no vaya a utilizarlos.
- Almacene la batería que no se use en un lugar seco y cerrado. Protéjala del calor y de la radiación solar directa. Las personas no autorizadas y los niños no deben tener acceso a la batería.

3.3.2 Instrucciones de seguridad sobre el cargador

Este apartado cita todas las indicaciones de seguridad y advertencias básicas que deben tenerse en cuenta a la hora de utilizar el cargador. Lea estas indicaciones.

- Utilice el aparato únicamente conforme a lo previsto, es decir, para cargar la batería prevista. Cargue únicamente baterías originales de AL-KO con el cargador.
- Antes de cada uso, compruebe si el aparato completo y, en especial, el cable de alimentación y el compartimento de la batería presentan daños. Utilice el aparato únicamente si se encuentra en perfecto estado.
- No opere el aparato en entornos con peligro de explosión y de incendio.
- Opere el aparato únicamente en espacios cerrados y no lo exponga a agua ni humedad.
- Coloque el cargador siempre sobre una superficie bien ventilada y no inflamable, ya que se calienta durante el proceso de carga. Deje libres las ranuras de ventilación y no cubra el aparato.
- Antes de conectar el cargador compruebe si está disponible la tensión de red mencionada en los datos técnicos.
- Utilice el cable de alimentación solamente para conectar el cargador, no para otros fines. No transporte el cargador sujetándolo

por el cable de alimentación, ni desenchufe el conector tirando del cable.

- Proteja el cable de alimentación del calor, el aceite y los bordes afilados para evitar que sufra daños.
- No utilice el cargador ni la batería si están sucios o mojados. Limpie y seque el aparato y la batería antes del uso.
- No abra el cargador ni la batería. Existe peligro de cortocircuito y de descarga eléctrica.
- Por su seguridad, permita sólo al personal especializado cualificado que repare el aparato y sólo con piezas de repuesto originales.
- Este aparato no puede ser utilizado por personas no autorizadas a no ser que estén supervisadas por una persona responsable de su seguridad o hayan recibido de ella instrucciones sobre el modo de funcionamiento del aparato. Las personas no autorizadas son, por ejemplo:
 - personas (incluidos los niños) cuya capacidad física, psíquica o sensorial esté limitada
 - personas sin experiencia y/o sin conocimientos sobre el aparato.
- Se debe vigilar y enseñar a los niños para que no jueguen con el aparato.
- Almacene los aparatos que no se usen en un lugar seco y cerrado. Las personas no autorizadas y los niños no deben tener acceso al aparato.

4 MONTAJE Y PUESTA EN MARCHA

4.1 Cargar la batería (01)

La batería está parcialmente cargada. Cargue la batería por completo antes de utilizarla por primera vez. La batería se puede cargar en cualquier estado de carga. La interrupción de la carga no daña la batería.



NOTA

Consulte información más detallada en los manuales de instrucciones separados de la batería y del cargador.



NOTA

Cargue la batería por completo antes de utilizarla por primera vez. La batería se puede cargar en cualquier estado de carga. La interrupción de la carga no daña la batería.



¡PRECAUCIÓN!

Peligro de incendio durante la carga.

El cargador se calienta durante la carga. Existe peligro de incendio ya que el cargador está sobre una base inflamable y no está lo suficientemente ventilado.

- Opere el cargador siempre sobre una base no inflamable y en un entorno no inflamable.

1. Conecte la batería (01/1) y el cargador (01/2), y enchufe el cargador a la tensión de alimentación (01/3), tal y como se muestra en la imagen. Comienza el proceso de carga. El LED del cargador se ilumina en verde, en la batería se muestra el estado de carga.
2. Observe las indicaciones del estado de carga en la batería. El proceso de carga dura en torno a dos horas y media para una carga completa. El proceso de carga finaliza automáticamente cuando la batería está cargada completamente.
3. Desconecte la batería del cargador (01/A) y desenchufe el cargador de la tensión de alimentación (01/B).

4.2 Colocación y extracción de la batería (02)

Colocación de la batería (02/a)

1. Deslice la batería (02/1) en el compartimento (02/2) hasta que encaje.

Extracción de la batería (02/b)

1. Pulse el botón de desbloqueo (02/3) de la batería (02/1) y manténgalo pulsado.
2. Extraiga la batería (02/1).

4.3 Montaje del mango (03)

1. Coloque el soporte (03/2) sobre la abrazadera (03/6).
2. Coloque el mango (03/1) sobre el soporte (03/2).
3. Sitúe el estribo de protección (03/4) entre el mango (03/1) y el aparato.
4. Sujete el mango y el estribo de protección con un tornillo (03/3) y apriételes con una tuerca (03/5).

4.4 Unir/separar un accesorio y el aparato básico (04)

Utilice solo un tubo de extensión como máximo.

Unir el accesorio y el tubo de extensión, si es el caso

1. Alinee entre sí el acoplamiento (04/1) y la contrapieza del acoplamiento (04/2), de tal forma que la escotadura (04/4) y la clavija (04/3) queden enfrentadas.
2. Inserte el acoplamiento (04/1) y la contrapieza del alojamiento (04/2), una pieza dentro de la otra, hasta el tope (04/a).
3. Deslice la pieza del mango (04/5) hasta el tope sobre la contrapieza del acoplamiento (04/2).
4. Gire la pieza del mango hasta el tope en la dirección del candado cerrado (04/6) (04/c).

Separar los aparatos y el tubo de extensión, si es el caso

1. Gire la pieza del mango (04/5) en la dirección del candado abierto (04/7) hasta el final (04/d) y luego apártela.
2. Separe el acoplamiento (04/1) y la contrapieza del alojamiento (04/2) (04/b).

4.5 Colocar la correa de transporte en el aparato básico (05)

La correa de transporte que se suministra con su accesorio transmite la carga del accesorio, del tubo de extensión y del aparato básico a su tronco.

1. Cuélguese la correa de transporte (05/1) sobre los hombros.
2. Enganche los mosquetones (05/2) de la correa de transporte (05/1) en el ojal (05/3) del aparato básico.
3. Ajuste la longitud de la correa de transporte deslizando la hebilla (05/4) de la correa de transporte (05/1) para poder transportar el aparato completo cómodamente.
4. Ejecute algunos movimientos de trabajo con el aparato desconectado para probar la longitud de la correa de transporte. Adapte la longitud de la correa de transporte si fuera necesario.

5 FUNCIONAMIENTO

5.1 Conectar y desconectar el aparato (06, 07)

Conexión del aparato

1. Ponga el aparato en posición de trabajo.
2. Presione la palanca de desbloqueo (06/1) del aparato básico y manténgala presionada.

3. Pulse el botón de bloqueo (06/2) para fijar la palanca (06/1).
4. Pulse el interruptor de encendido/apagado (06/2) para seleccionar el modo que desee y manténgalo pulsado:
 - POWER («Rápido»): presione el interruptor de encendido/apagado hacia delante (07/1).
 - ECO («Lento»): presione el interruptor de encendido/apagado hacia atrás (07/2).

Desconexión del aparato

1. Suelte el interruptor de encendido y apagado (06/3).
2. Suelte el botón de bloqueo (06/2) para soltar la palanca (06/1).

5.2 Comprobación del estado de carga de la batería «Motion Detection» (08)

En la parte superior de la batería se encuentra un indicador del estado de carga. Este se activa automáticamente durante unos segundos si agita suavemente la batería. Para ello, la batería también puede estar incorporada en el aparato. En este caso debe mover todo el aparato suavemente de un lado al otro para activar el indicador del estado de carga.

1. Agite la batería o mueva todo el aparato suavemente de un lado al otro. Los LED del indicador del estado de carga se encienden en función del estado de carga de la batería.
2. Consulte el estado de carga:

Indicadores de estados de carga de la batería

LED	Indicación
Rojo (08/1)	<ul style="list-style-type: none"> ■ Se enciende: la batería está completamente descargada. ■ Parpadea repetidamente una vez: fallo subsanable, p. ej., temperatura demasiado alta o demasiado baja. ■ Parpadea repetidamente dos veces: fallo de hardware, p. ej., la batería está defectuosa.
Verde (08/2)	Se enciende: la batería está cargada al >0 %.
Verde (08/3)	Se enciende: la batería está cargada al >25 %.
Verde (08/4)	Se enciende: la batería está cargada al >50 %.

LED	Indicación
Verde (08/5)	Se enciende: la batería está cargada al >75 %.

Durante la carga el LED verde parpadea para indicar el estado de carga actual. Los LED verdes que indican los estados de carga más bajos se encienden de manera fija.

Vida útil de la batería

Si el tiempo de funcionamiento de la batería disminuye considerablemente a pesar de haberse cargado por completo, significa que la batería está gastada y debe sustituirse por una batería original nueva.

6 MANTENIMIENTO Y LIMPIEZA



¡ADVERTENCIA!

Peligro de lesiones por cortes

Peligro de lesiones por cortes al tocar partes afiladas y en movimiento del aparato, así como las herramientas de corte.

- Desconecte siempre el aparato antes de efectuar trabajos de mantenimiento, conservación o limpieza. Retire la batería.
- Lleve siempre guantes protectores cuando realice trabajos de mantenimiento, conservación y limpieza.

- No exponga el aparato a la humedad.
- Limpie las piezas de plástico con un paño y no utilice para ello ningún detergente ni disolvente.
- Compruebe la presencia de corrosión en los contactos eléctricos y, si es necesario, límpielos con una brocha de alambre fino y pulverice con un spray de contacto.

7 TRANSPORTE

Antes del transporte, tome las siguientes medidas:

1. Desconecte el aparato.
2. Saque la batería del aparato básico.
3. Separe el aparato básico, el tubo de extensión (si lo hubiera) y el accesorio.



NOTA

La energía nominal de la batería supera los 100 Wh. Por eso deben respetarse las siguientes instrucciones de transporte.

La batería de ion de litio incluida está sujeta a las disposiciones relativas al transporte de mercancías peligrosas aunque puede transportarse en condiciones más simples:

- Un usuario privado puede transportar la batería por carretera sin más, siempre y cuando el embalaje de esta esté condicionado para la venta al por menor y dicho transporte sea para fines privados.
- Los usuarios industriales que realicen el transporte en el contexto de su actividad principal (p. ej. entregas desde y hacia obras o exhibiciones) también pueden aplicar esta simplificación.

En los dos casos mencionados anteriormente deben tomarse precauciones obligatoriamente para evitar que se libere el contenido. En otros casos deberán respetarse obligatoriamente las disposiciones relativas al transporte de mercancías peligrosas. En caso de incumplimiento, se impondrán sanciones graves al emisor y, si procede, también al transportista.

Otras indicaciones sobre transporte y envío

- Transportar o enviar las baterías de iones de litio solo en perfecto estado.
- Para transportar la batería utilizar únicamente el cartón original o un cartón especial para mercancías peligrosas (no es necesario para baterías con una energía nominal inferior a 100 Wh).
- Cerrar con adhesivo los contactos de la batería abiertos para evitar un cortocircuito.
- Asegurar la batería frente a deslizamientos dentro del embalaje para evitar que la batería se dañe.
- Asegurarse de que la marcación y la documentación de envío sean correctas para el transporte y el envío (p. ej., por parte de la empresa de paquetería o expedición).
- Antes de realizar el transporte, infórmese sobre si el proveedor de servicios que usted ha elegido puede transportar el aparato y notifique su envío.

Recomendamos ponerse en contacto con un especialista en mercancías peligrosas para prepa-


rar el envío. También deberán respectarse otras posibles disposiciones nacionales.

8 ALMACENAMIENTO

Limpie a fondo el aparato después de cada uso y coloque todas las cubiertas de protección de que disponga. Guarde el aparato en un lugar seco y bajo llave, fuera del alcance de los niños.

9 ELIMINACIÓN DEL PRODUCTO

Indicaciones sobre la ley alemana de equipos eléctricos y electrónicos (ElektroG)

- 
- Los aparatos eléctricos y electrónicos antiguos no pertenecen a la basura doméstica y deben eliminarse por separado.
 - Las baterías o pilas gastadas que no sean fijas deben retirarse antes del aparato. La ley alemana de baterías rige su eliminación.
 - El propietario o usuario de equipos eléctricos y electrónicos están obligados por ley a devolverlas tras su uso.
 - El usuario final asume la responsable propia de borrar los datos personales del equipo antiguo que quiere eliminar.

El símbolo del contenedor tachado significa que los aparatos eléctricos y electrónicos no se pueden tirar a la basura doméstica.

Los aparatos eléctricos y electrónicos pueden depositarse en los siguientes puntos:

- Puntos de recogida y eliminación públicos (p. ej. recintos municipales)
- Puntos de venta de electrodomésticos (físicos y en línea) siempre que el comerciante esté obligado a recoger aparatos u ofrezca el servicio voluntariamente.

Estas afirmaciones solamente son válidas para aparatos que se instalen y se vendan en los países de la Unión Europea y que estén sujetos a la Directiva europea 2012/19/UE. En países fuera de la Unión Europea pueden estar vigentes unas disposiciones diferentes a ésta en materia de eliminación de aparatos eléctricos y electrónicos antiguos.

Indicaciones sobre la ley alemana de baterías (BattG)



- Las pilas y baterías gastadas no pertenecen a la basura doméstica sino que deben eliminarse por separado.
- Consulte el resto de indicaciones del manual de operación y montaje para extraer con seguridad las baterías o pilas del aparato electrónico y obtener información sobre el tipo y el sistema químico de las mismas.
- El propietario o usuario de pilas y baterías están obligados por ley a devolverlas tras su uso. La devolución se limita a la entrega de cantidades normales.

Las baterías gastadas pueden contener sustancias contaminantes y metales pesados que pueden perjudicar el medio ambiente y la salud. Reciclar las baterías gastadas y aprovechar sus recursos contribuye a proteger estos dos bienes tan preciados.

El símbolo del contenedor tachado significa que las baterías y las pilas no se puede tirar a la basura doméstica.

Si además del contenedor, debajo de este se encuentran los símbolos Hg, Cd o Pb significa lo siguiente:

- Hg: la batería contiene más de 0,0005% de mercurio
- Cd: la batería contiene más de 0,002% de cadmio
- Pb: la batería contiene más de 0,004% de plomo

Las pilas y las baterías pueden entregarse gratuitamente en los siguientes puntos:

- Puntos de recogida y eliminación públicos (p. ej. recintos municipales)
- Puntos de venta de pilas y baterías
- Puntos de recogida del sistema de recogida comunitario para baterías gastadas de aparatos
- Un punto de recogida del fabricante (en caso de que no sea miembro del sistema de recogida comunitario)

Estas afirmaciones solamente son válidas para las baterías y pilas que se instalen y se vendan en los países de la Unión Europea y que estén sujetas a la Directiva europea 2006/66/CE. En países que no pertenezcan a la Unión Europea pueden estar vigentes otras disposiciones diferentes a esta en materia de eliminación de baterías y pilas.

10 AYUDA EN CASO DE AVERÍA

Problema	Causa	Solución
El motor del accesorio no funciona.	La batería está agotada.	Cargue la batería.
	Falta la batería o no está colocada correctamente.	Coloque la batería correctamente.
	No hay alimentación de corriente.	<ol style="list-style-type: none"> 1. Retire la batería. 2. Limpie los contactos enchufables del aparato básico, del tubo de extensión y del accesorio. 3. Vuelva a colocar la batería.
El motor del accesorio funciona con interrupciones.	El interruptor de encendido/apagado está defectuoso.	Consulte al servicio técnico de AL-KO.
El tiempo de funcionamiento de la batería disminuye considerablemente.	La vida útil de la batería ha finalizado.	Sustituir la batería. Utilizar sólo los accesorios originales del fabricante.
La batería no se puede cargar.	Los contactos de la batería están sucios.	Consulte al servicio técnico de AL-KO.
	La batería o el cargador están defectuosos.	Solicite las piezas de repuesto con la ficha de piezas de repuesto.
	La batería está demasiado caliente.	Deje enfriar la batería.



NOTA

En caso de averías que no figuren en esta tabla o no pueda solucionar usted mismo, póngase en contacto con nuestro servicio de atención al cliente.

11 GARANTÍA

Durante el periodo legal de la garantía, nos comprometemos, a nuestra elección, a reparar o sustituir el aparato en caso de defecto de fabricación o material. El periodo de la garantía depende de la legislación del país donde se compró el aparato.

Nuestra garantía solo tiene validez en los siguientes casos:

- Se ha seguido el manual de instrucciones
- Se manipula el aparato correctamente
- Se han utilizado piezas de repuesto originales

La garantía no tendrá validez en los siguientes casos:

- Intentos de reparación no autorizados
- Modificaciones técnicas sin autorización
- Un uso inadecuado

Quedan excluidos de la garantía:

- Los daños de pintura derivados del desgaste normal
- Las piezas de desgaste que están identificadas con el marco xxxxxx (x) en la ficha de piezas de repuesto

El plazo de garantía comienza con la compra por parte del primer comprador final. La fecha del comprobante de compra será determinante. Diríjase al comercio donde compró el aparato o al servicio de atención al cliente autorizado más cercano con esta declaración y el comprobante de compra original. De acuerdo con esta declaración, los derechos del comprador permanecen intactos frente al vendedor.

12 TRADUCCIÓN DE LA DECLARACIÓN DE CONFORMIDAD CE ORIGINAL

Una vez que un accesorio autorizado se monta en el aparato básico de la multiherramienta MT 42, el conjunto cumple las características de una máquina según lo dispuesto en las Directivas europeas mencionadas.

Por el presente documento, nosotros, la empresa AL-KO Geräte GmbH, Ichenhauserstr. 14, 89359 Kötz (Alemania), declaramos bajo nuestra responsabilidad exclusiva que la máquina completa en la versión autorizada cumple las disposiciones de las siguientes Directivas europeas:

	2006/42/CE	2014/30/UE	2000/14/CE	2011/65/UE	
Denom.:	Aparato básico multiherramienta				
Tipo:	MT 42				
N.º serie:	G2093022				
N.º art.:	127437				
A partir del año de fabricación:	2017				
Denominación del accesorio:					
	Cortasetos adaptable	Pértiga de podar adaptable	Desbrozadora adaptable	Batería de iones de litio	Cargador de la batería
Tipo:	HTA 4245	CSA 4220	BCA 4235	42 V / 7,5 Ah	LiBC-10s-120 W
N.º art.	127438	127439	127463	127390	127391
A partir del año de fabricación:	2017	2017	2017	2017	2017
Designación de la máquina:					
	Cortasetos con espada	Pértiga de podar	Desbrozadora con motor	—	—
N.º serie:	—	—	—	—	—
Normas aplicadas:	EN 60745-1 EN ISO 10517 EN 55014-1 EN 55014-2	EN ISO 11680-1 EN 60745-1 EN 55014-1 EN 55014-2	EN ISO 11806-1 EN 60335-1 EN 50636-2-91 EN 55014-1 EN 55014-2	EN 62133 UN 38.3	EN 60335-1 EN 60335-2-29
Nivel de potencia acústica L _{WA} [dB(A)], medido:					
	91	93,3	94,3	—	—
Nivel de potencia acústica L _{WA} [dB(A)], garantizado:					
	96	96	96	—	—
Nivel de intensidad acústica L _{pA} [dB(A)], medido:					
	80,7	80,3	GT: 83,4 MS: 84,3	—	—
Procedimiento de evaluación de la conformidad según 2000/14/CE:					
	Anexo V	Anexo V	Anexo VI	—	—

	2006/42/CE	2014/30/UE	2000/14/CE	2011/65/UE	
N.º examen CE de tipo según el anexo IV 2006/42/CE		BM 50392920 0001			

Organismo notificado

(2000/14/CE)

Société Nationale de Certification et d'Homologation

11, route de Luxembourg

L-5230 Sandweiler

Nr. 0499

FabricanteAL-KO Geräte GmbH
Ichenhauser Str. 14
89359 Kötz (Alemania)**Apoderado**Andreas Hedrich
Ichenhauser Str. 14
89359 Kötz (Alemania)**Organismo notificado**

(2006/42/CE)

TÜV Rheinland LGA Products GmbH

Tillystraße 2

D-90431 Núremberg

Nr. 0197

BM 50392920 0001

Número de serie y año de fabricación del accesorio: véase la placa de características del accesorio

Número de serie y año de fabricación del aparato básico de la multiherramienta MT 42: véase la placa de características del aparato básico

La declaración de conformidad pierde su validez en el momento en que incluso un solo componente de la máquina completa se transforme o se modifique sin consentimiento.



Kötz, 07/11/2017



Dr. Wolfgang Hergeth
Managing Director

TRADUZIONE DEL MANUALE PER L'USO ORIGINALE

Sommario

1 Istruzioni per l'uso	73	5.2 Controllare lo stato di carica della batteria "Motion Detection" (08).....	80
1.1 Descrizione dei simboli e parole segnaletiche	73	6 Manutenzione e cura	80
2 Descrizione del prodotto	74	7 Trasporto	81
2.1 Utilizzo conforme alla destinazione....	74	8 Conservazione	81
2.2 Possibile uso errato prevedibile	74	9 Smaltimento	81
2.3 Simboli sull'apparecchio base	74	10 Supporto in caso di anomalie	83
2.4 Panoramica prodotto	74	11 Garanzia.....	83
3 Indicazioni di sicurezza	75	12 Dichiarazione di conformità CE.....	84
3.1 Indicazioni di sicurezza generali per attrezzi elettrici	75	1 ISTRUZIONI PER L'USO	
3.1.1 Sicurezza sul posto di lavoro.....	75	■ Le istruzioni per l'uso originali sono quelle in tedesco. Tutte le altre varianti linguistiche sono traduzioni delle istruzioni per l'uso originali.	
3.1.2 Sicurezza elettrica	75	■ Prima della messa in funzione, leggere attentamente queste istruzioni per l'uso. È il presupposto per lavorare in modo sicuro e per una gestione regolare.	
3.1.3 Sicurezza di persone	75	■ Conservare le presenti istruzioni per l'uso in maniera da potervi leggere, qualora si rendesse necessaria, un'informazione a proposito dell'apparecchio.	
3.1.4 Utilizzo e manipolazione di un attrezzo elettrico	76	■ Consegnare l'apparecchio ad altre persone solo insieme alle presenti istruzioni per l'uso.	
3.1.5 Utilizzo e manipolazione dell'attrezzo a batteria.....	76	■ Attenersi alle indicazioni di sicurezza e alle avvertenze contenute nelle presenti istruzioni per l'uso.	
3.1.6 Service.....	76	1.1 Descrizione dei simboli e parole segnaletiche	
3.2 Sicurezza delle persone, degli animali e delle cose	76	 PERICOLO!	
3.2.1 Carico delle vibrazioni	77	Mostra una situazione pericolosa imminente che ha come conseguenza la morte o una seria lesione se non viene evitata.	
3.2.2 Inquinamento acustico.....	77	 ATTENZIONE!	
3.3 Indicazioni di sicurezza per l'uso.....	77	Mostra una situazione potenzialmente pericolosa che, se non viene evitata, ha come conseguenza la morte o una seria lesione.	
3.3.1 Indicazioni di sicurezza per la batteria.....	77		
3.3.2 Indicazioni di sicurezza per il caricabatteria.....	78		
4 Montaggio e messa in funzione	79		
4.1 Caricare la batteria (01)	79		
4.2 Inserire ed estrarre la batteria (02).....	79		
4.3 Montare la maniglia (03)	79		
4.4 Collegare/Scollegare gli accessori e l'apparecchio base (04).....	79		
4.5 Montare la tracolla sull'apparecchio base (05).....	80		
5 Utilizzo	80		
5.1 Accendere e spegnere l'apparecchio (06, 07).....	80		

**CAUTELA!**

Mostra una situazione potenzialmente pericolosa che, se non viene evitata, ha come conseguenza una leggera o media lesione.

ATTENZIONE!

Mostra una situazione che, se non viene evitata, potrebbe avere come conseguenza dei danni materiali.

**AVVISO**

Indicazioni speciali volte a migliorare la comprensione e l'uso.

2 DESCRIZIONE DEL PRODOTTO**2.1 Utilizzo conforme alla destinazione**

Con l'apparecchio base Multitool MT 42 si possono utilizzare i seguenti accessori:

- Accessorio tagliarami CSA 4220
- Accessorio taglia siepi HTA 4245
- Accessorio decespugliatore BCA 4235

Gli accessori sono descritti in manuali separati.

L'apparecchio di base e gli accessori sono destinati esclusivamente per uso privato. Ogni altro utilizzo e modifica o installazione verranno considerati estranei alla destinazione d'uso e avranno come conseguenza la decadenza della garanzia, oltre alla perdita della conformità (marchio CE) e al rifiuto da parte del costruttore di qualsiasi responsabilità rispetto a danni all'utente o a terzi.

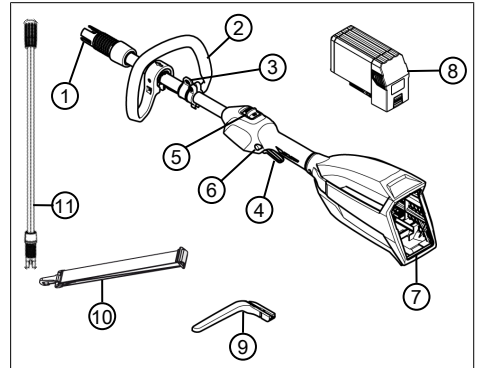
2.2 Possibile uso errato prevedibile

L'apparecchio non è progettato per uso commerciale nei parchi pubblici e negli impianti sportivi né per l'utilizzo in agricoltura e nella silvicoltura.

2.3 Simboli sull'apparecchio base

Simbolo	Significato
	Maneggiare con estrema cautela!
	Prima di mettere in funzione leggere le istruzioni per l'uso!

Simbolo	Significato
	Proteggere da pioggia e umidità!

2.4 Panoramica prodotto

N.	Componente
1	Giunto per tubo di prolunga o accessorio
2	Impugnatura
3	Occhiello per tracolla
4	Leva di sblocco dell'interruttore On/Off
5	Interruttore On/Off
6	Pulsante di arresto per la leva di sblocco
7	Supporto batteria con pozzetto batteria
8	Batteria*
9	Fasce protettive
10	Bretella
11	Tubo di prolunga**

*Non in dotazione

**Opzionale: MTA 42

3 INDICAZIONI DI SICUREZZA

3.1 Indicazioni di sicurezza generali per attrezzi elettrici



ATTENZIONE!

Leggere tutte le indicazioni di sicurezza e le istruzioni.

Omissioni nel rispetto delle indicazioni di sicurezza e delle istruzioni possono causare folgorazione, incendio e/o gravi infortuni.

- Conservare tutte le indicazioni di sicurezza e le istruzioni per futuro riferimento.

Il termine utilizzato nelle indicazioni di sicurezza "Attrezzo elettrico" si riferisce ad attrezzi elettrici collegati alla rete di alimentazione (con cavo di rete) e ad attrezzi elettrici a batteria (senza cavo di rete).

3.1.1 Sicurezza sul posto di lavoro

- **Mantenere pulita e ben illuminata la propria zona di lavoro.** La mancanza di ordine o zone di lavoro non illuminate possono causare incidenti.
- **Non utilizzare l'apparecchio elettrico in ambienti a rischio di esplosione in cui sono presenti liquidi, gas o polveri infiammabili.** Gli attrezzi elettrici generano scintille che possono innescare la polvere o i vapori.
- **Durante l'uso tenere i bambini e le altre persone lontano dall'attrezzo elettrico.** In caso di deviazione si può perdere il controllo sull'attrezzo elettrico.

3.1.2 Sicurezza elettrica

- **Il connettore dell'apparecchio elettrico deve essere adatto alla presa. Il connettore non deve essere modificato in alcun modo. Non utilizzare un adattatore con apparecchi elettrici dotati di protezione di terra.** Connettori non modificati e prese adatte riducono il rischio di folgorazione.
- **Evitare il contatto del corpo con superfici collegate alla terra come tubi, riscaldamenti, fornelli o frigoriferi.** Quando il proprio corpo è collegato alla terra esiste un elevato rischio di folgorazione.
- **Tenere gli apparecchi elettrici lontani da pioggia o umidità.** La penetrazione di acqua in un apparecchio elettrico aumenta il rischio di folgorazione.

- **Non utilizzare il cavo per portare l'attrezzo elettrico, per appenderlo oppure per sfilare il connettore dalla presa. Tenere il cavo lontano da calore, olio, spigoli taglienti o parti mobili dell'apparecchio.** Cavi danneggiati o annodati aumentano il rischio di folgorazione.
- **Quando si lavora all'aperto con un attrezzo elettrico utilizzare solo cavi di prolunga che siano adatti anche per uso esterno.** L'utilizzo di un cavo di prolunga adatto per l'esterno riduce il rischio di folgorazione.
- **Se l'utilizzo dell'apparecchio elettrico in ambiente umido non è evitabile, utilizzare un interruttore differenziale.** L'uso di un interruttore differenziale riduce il rischio di folgorazione.

3.1.3 Sicurezza di persone

- **Quando si lavora con un attrezzo elettrico si raccomanda di procedere con cautela, attenzione e giudizio. Non utilizzare un attrezzo elettrico se si è stanchi o sotto l'influsso di droghe, alcol o medicinali.** Un momento di disattenzione durante l'uso dell'apparecchio elettrico può avere come conseguenza infortuni gravi.
- **Indossare equipaggiamento di protezione personale e sempre degli occhiali protettivi.** Indossare un equipaggiamento protettivo personale, come maschera antipolvere, scarpe di sicurezza antiscivolo, caschetto o protezione per l'udito, a seconda dell'uso dell'apparecchio elettrico, riduce il rischio di lesioni.
- **Evitare di mettere in funzione l'apparecchio involontariamente. Accertarsi che l'apparecchio elettrico sia spento prima di collegarlo all'alimentazione elettrica e/o alla batteria, di imbracciarlo o di trasportarlo.** Se trasportando l'apparecchio elettrico si tiene il dito sull'interruttore oppure si collega l'attrezzo elettrico acceso all'alimentazione di corrente possono verificarsi degli incidenti.
- **Prima di accendere l'attrezzo elettrico rimuovere gli attrezzi di regolazione o la chiave inglese.** Un attrezzo o una chiave che si trovino in una parte rotante dell'apparecchio possono portare a infortuni.
- **Evitare una postura anomala. Assicurarsi una posizione stabile e mantenere l'equilibrio in qualsiasi momento.** In questo modo è possibile controllare meglio l'attrezzo elettrico in situazioni inaspettate.

- **Indossare abiti adatti. Non indossare abiti ampi o gioielli. Tenere capelli e abiti lontani dalle parti in movimento.** Abiti larghi, gioielli o capelli lunghi possono rimanere catturati dalle parti in movimento.
- **Se possono essere montati dispositivi di aspirazione polveri e di raccolta, accertarsi che questi siano collegati e che vengano utilizzati correttamente.** L'utilizzo di un aspiratore può ridurre i rischi dovuti alla polvere.

3.1.4 Utilizzo e manipolazione di un attrezzo elettrico

- **Non sovraccaricare l'apparecchio. Per lavorare utilizzare l'attrezzo elettrico specificamente previsto.** Con l'attrezzo elettrico giusto si lavora meglio e in modo più sicuro nel campo di prestazioni specificato.
- **Non utilizzare un attrezzo elettrico che abbia l'interruttore guasto.** Un attrezzo elettrico che non è più possibile accendere o spegnere è pericoloso e deve essere riparato.
- **Sfilare il connettore dalla presa e/o rimuovere la batteria prima di effettuare impostazioni dell'apparecchio, di sostituire accessori oppure di riporre l'apparecchio.** Questa misura precauzionale previene l'avvio involontario dell'attrezzo elettrico.
- **Conservare gli attrezzi elettrici non utilizzati fuori della portata dei bambini. Non consentire di usare l'apparecchio a persone che non ne conoscano l'utilizzo o che non abbiano letto le istruzioni.** Gli apparecchi elettrici sono pericolosi se vengono utilizzati da persone inesperte.
- **Tenere con cura gli attrezzi elettrici. Controllare se le parti mobili funzionano correttamente e non si bloccano, se ci sono parti rotte o danneggiate che compromettono il funzionamento dell'apparecchio elettrico. Prima di utilizzare l'apparecchio far riparare le parti danneggiate.** Molti incidenti hanno la propria causa in attrezzi elettrici sottoposti a una scarsa manutenzione.
- **Mantenere i taglienti affilati e puliti.** Attrezzi di taglio sottoposti a una cura meticolosa con bordi taglienti affilati si incepano meno e sono più facili da guidare.
- **Utilizzare attrezzi elettrici, accessori, attrezzi a innesto, ecc. in base a queste istruzioni. Nel far questo tenere in considerazione le condizioni di lavoro e l'attività da svolgere.** L'uso di attrezzi elettrici per

scopi diversi dalle applicazioni previste può portare a situazioni pericolose.

3.1.5 Utilizzo e manipolazione dell'attrezzo a batteria

- **Caricare le batterie solo in caricatori che vengono consigliati dal costruttore.** Per un caricatore indicato per un determinato tipo di batterie sussiste il pericolo di incendio quando viene utilizzato con altre batterie.
- **Sugli attrezzi elettrici utilizzare solo le batterie specificamente previste.** L'uso di altre batterie può causare il rischio di infortuni e di incendio.
- **Tenere la batteria non utilizzata lontano da graffette per ufficio, monete, chiavi, chiodi, viti o altri piccoli oggetti metallici che potrebbero fungere da ponte tra i contatti.** Un cortocircuito tra i contatti della batteria può avere come conseguenza ustioni oppure un incendio.
- **In caso di utilizzo errato può fuoriuscire del liquido dalla batteria. Evitare il contatto. In caso di contatto casuale risciacquare con acqua. Se il liquido entra in contatto con gli occhi, richiedere anche l'intervento di un medico.** Il liquido fuoriuscito può causare irritazioni della pelle oppure ustioni.

3.1.6 Service

- **Far riparare l'apparecchio elettrico solo da personale tecnico qualificato e con ricambi originali.** In questo modo si garantisce di conservare la sicurezza dell'apparecchio.

3.2 Sicurezza delle persone, degli animali e delle cose

- Ricordare che l'operatore o l'utilizzatore è responsabile di incidenti e imprevisti che si possono verificare ad altre persone o alle loro proprietà.
- Usare l'apparecchio solo per le funzioni per cui è previsto. Un uso non conforme può portare a lesioni e danni alle cose.
- Azionare l'apparecchio solo se non sono presenti altre persone e animali nell'area di lavoro.
- Mantenere una distanza di sicurezza dalle persone o dagli animali o spegnere l'alimentazione quando si avvicinano persone o animali.

3.2.1 Carico delle vibrazioni



ATTENZIONE!

Pericolo dovuto a vibrazioni

Il valore effettivo di emissione di vibrazioni durante l'uso dell'apparecchio può deviare dal valore dichiarato dal costruttore. Osservare i seguenti fattori di influenza prima o durante l'uso:

- L'apparecchio viene utilizzato come previsto?
 - Il materiale viene tagliato e lavorato nel modo giusto?
 - L'apparecchio è in uno stato normale di utilizzo?
 - L'utensile da taglio è affilato correttamente ed è installato l'utensile da taglio corretto?
 - Sono montati i corrimano e le eventuali maniglie di vibrazioni opzionali e questi sono collegati all'apparecchio?
- Utilizzare l'apparecchio solo con la velocità del motore necessaria per il lavoro. Evitare la velocità massima per ridurre il rumore e le vibrazioni.
 - In seguito a uso e manutenzione impropri, il rumore e la vibrazione dell'apparecchio possono aumentare. Ciò provoca danni alla salute. In questo caso spegnere subito l'apparecchio e farlo riparare da un centro di assistenza autorizzato.
 - Il grado di carico di vibrazione dipende dal lavoro da eseguire o dall'utilizzo dell'apparecchio. Stimare e inserire pause di lavoro corrispondenti. Questo riduce considerevolmente il carico di vibrazione durante tutta la durata di lavoro.
 - L'uso prolungato dell'apparecchio espone l'operatore a vibrazioni e può causare la malattia "del dito bianco". Per ridurre questo rischio, indossare dei guanti e tenere le mani calde. In presenza dei sintomi del "dito bianco", consultare subito un medico. Tra questi figurano: intorpidimento, perdita della sensibilità, formicolio, pizzicore, dolore, perdita della forza, cambiamento del colore o della condizione della pelle. Di solito questi sintomi interessano le dita, le mani o i polsi. Il rischio aumenta alle basse temperature.
 - Durante la giornata lavorativa fare lunghe pause in modo da riposarsi dal rumore e dal-

le vibrazioni. Pianificate il vostro lavoro in modo da distribuire su più giorni l'uso di apparecchi che producono molte vibrazioni.

- Se si prova un qualche disagio o la decolorazione della pelle sulla mano durante l'uso dell'apparecchio, smettere immediatamente di lavorare. Fare pause di lavoro sufficienti. Senza adeguate pause di lavoro si può determinare una sindrome da vibrazioni mano-braccio.
- Ridurre al minimo il rischio di esporsi a vibrazioni. Mantenere l'apparecchio secondo le istruzioni riportate nelle istruzioni.
- Se l'apparecchio viene usato spesso, è necessario rivolgersi al rivenditore locale per ottenere accessori antivibranti (ad es. maniglie).
- Evitare di lavorare con l'apparecchio a temperature inferiori a 10 °C. Stabilire in un piano di lavoro come può essere limitato il carico delle vibrazioni.

3.2.2 Inquinamento acustico

Alcune emissioni acustiche dell'apparecchio sono inevitabili. Spostare il lavoro rumoroso in determinati periodi consentiti. Osservare periodi di riposo e limitare le ore di lavoro al minimo. Per la propria sicurezza personale e per proteggere le persone che lavorano nelle vicinanze è necessario indossare una protezione dell'udito adeguata.

3.3 Indicazioni di sicurezza per l'uso



ATTENZIONE!

Pericolo a causa del campo elettromagnetico

Questo attrezzo elettrico durante l'uso genera un campo elettromagnetico. In determinate circostanze questo campo può compromettere impianti medicali attivi o passivi.

- Per ridurre il pericolo di infortuni gravi o mortali consigliamo alle persone con impianti medicali di consultare il proprio medico e il costruttore dell'impianto medicale prima di utilizzare l'attrezzo elettrico.

3.3.1 Indicazioni di sicurezza per la batteria

Questa sezione cita tutte le indicazioni di sicurezza e le avvertenze da tenere in considerazione durante l'uso della batteria. Leggere le presenti avvertenze!

- Utilizzare la batteria solo conformemente alla sua destinazione d'uso, vale a dire per apparecchi a batteria della ditta AL-KO. Caricare la batteria esclusivamente con il caricabatteria previsto AL-KO.
- Estrarre la batteria nuova dalla confezione originale solo in caso di imminente utilizzo.
- Prima del primo utilizzo, caricare completamente la batteria e utilizzare a tale fine sempre il caricabatteria indicato. Rispettare le indicazioni contenute nelle presenti istruzioni d'uso per il caricamento della batteria.
- Non fare funzionare la batteria in ambienti a rischio di esplosione o di incendio.
- Durante l'uso dell'apparecchio, non esporre la batteria all'acqua e all'umidità.
- Proteggere la batteria da calore, da olio e da fiamme libere, in maniera che non venga danneggiato e che non possano fuoriuscire vapori e liquidi elettrolitici.
- Non urtare né scaraventare la batteria.
- Non usare la batteria sporca o bagnata. Prima dell'utilizzo, pulire la batteria con un panno asciutto e pulito ed asciugarla.
- Non aprire, disassemblare né triturare la batteria. Pericolo di folgorazione e di cortocircuito.
- Questa batteria non deve venire utilizzata da persone non autorizzate, ma ciò non si applica se esse vengono supervisionate da una persona addetta alla sicurezza o se hanno ottenuto istruzioni su come utilizzare la batteria. Con persone non autorizzate si intendono ad es.:
 - Persone (inclusi i bambini) con capacità fisiche, sensoriali o mentali limitate
 - Persone che non possiedono esperienza e/o conoscenze sulla batteria.
- Avvertenze di sicurezza.
- Non lasciare la batteria nel caricabatteria troppo a lungo. Per una migliore conservazione, rimuovere la batteria dal caricabatteria.
- Rimuovere la batteria dagli apparecchi utilizzati, se essi non vengono utilizzati.
- Quando non viene utilizzata, conservare la batteria in un luogo chiuso e asciutto. Proteggere dal calore e dall'irraggiamento diretto del sole. È vietato consentire alle persone non autorizzate e ai bambini l'accesso alla batteria.

3.3.2 Indicazioni di sicurezza per il caricabatteria

Questa sezione cita tutte le indicazioni di sicurezza e le avvertenze da tenere in considerazione durante l'uso del caricabatteria. Leggere le presenti avvertenze!

- Utilizzare l'apparecchio solo secondo la destinazione d'uso, ossia per la ricarica delle batterie previste. Inserire nel caricabatteria esclusivamente batterie originali AL-KO.
- Prima di ogni utilizzo, verificare che l'intero apparecchio ed in particolare il cavo di alimentazione e il pozzetto batteria non presentino danni. Usare l'apparecchio solo in perfetto stato di funzionamento.
- Non fare funzionare l'apparecchio in ambienti a rischio di esplosione o di incendio.
- Fare funzionare l'apparecchio esclusivamente in locali chiusi e non esporlo ad acqua o ad umidità.
- Appoggiare il caricabatteria sempre su una superficie di appoggio ben ventilata e non infiammabile, in quanto durante la procedura di ricarica esso si riscalda. Lasciare libere le fessure di ventilazione e non coprire l'apparecchio.
- Prima di collegare l'apparecchio, verificare che sia disponibile la tensione di rete indicata nei dati tecnici.
- Utilizzare il cavo di rete solo per il collegamento del caricabatteria, non usarlo per un altro scopo. Non sovrapporre il caricabatteria per il cavo di alimentazione, e non estrarre la spina di rete dalla presa tirando per il cavo di rete.
- Proteggere il cavo di rete da calore, olio e bordi affilati, in maniera che non venga danneggiato.
- Non usare il caricabatteria se sporco o bagnato. Prima dell'uso, pulire ed asciugare l'apparecchio e la batteria.
- Non aprire né il caricabatteria, né la batteria. Pericolo di folgorazione e di cortocircuito.
- Per la propria sicurezza far riparare l'apparecchio solo da personale tecnico qualificato e con ricambi originali.
- Questo apparecchio non deve venire utilizzato da persone non autorizzate, ma ciò non si applica se esse vengono supervisionate da una persona addetta alla sicurezza o se hanno ottenuto istruzioni su come utilizzare l'ap-

parecchio. Con persone non autorizzate si intendono ad es.:

- Persone (inclusi i bambini) con capacità fisiche, sensoriali o mentali limitate
- Persone che non possiedono esperienza e/o conoscenze sull'apparecchio.
- I bambini devono essere supervisionati e devono essere informati di non giocare con la batteria.
- Quando non viene utilizzato, l'apparecchio va conservato asciutto in un luogo chiuso. È vietato consentire alle persone non autorizzate e ai bambini l'accesso all'apparecchio.

4 MONTAGGIO E MESSA IN FUNZIONE

4.1 Caricare la batteria (01)

La batteria è parzialmente carica. Caricare completamente la batteria prima del primo utilizzo. La batteria può essere utilizzata in qualsiasi stato di carica a scelta. Un'interruzione della carica non danneggia la batteria.



AVVISO

Per informazioni dettagliate consultare i manuali separati sulla batteria e sul caricabatteria.



AVVISO

Caricare completamente la batteria prima del primo utilizzo. La batteria può essere utilizzata in qualsiasi stato di carica a scelta. Un'interruzione della carica non danneggia la batteria.



CAUTELA!

Pericolo di incendio durante la ricarica!

Il caricabatteria si scalda durante la ricarica. Vi è pericolo di incendio se il caricabatteria viene poggiato su di un fondo facilmente infiammabile e non viene sufficientemente ventilato.

- Far funzionare il caricabatteria sempre e solo su una superficie di appoggio non infiammabile e in un ambiente non esposto a pericolo di incendio.

1. Collegare la batteria (01/1) e il caricabatteria (01/2) e il caricabatteria con la rete elettrica (01/3) come indicato nella figura. Viene avviato il processo di caricamento. Il LED del

caricabatteria è verde e sulla batteria viene indicato lo stato di carica.

2. Osservare gli indicatori di carica sulla batteria. La procedura di ricarica dura ca. 2,5 ore per raggiungere la carica massima. La ricarica termina automaticamente quando la batteria è completamente carica.
3. Staccare la batteria dal caricabatteria (01/A) e il caricabatteria dalla rete elettrica (01/B).

4.2 Inserire ed estrarre la batteria (02)

Inserire la batteria (02/a)

1. Inserire la batteria (02/1) nel pozzetto batteria (02/2) finché non si blocca.

Estrarre la batteria (02/b)

1. Premere l'interruttore di sblocco (02/3) sulla batteria (02/1) e tenerlo premuto.
2. Estrarre la batteria (02/1).

4.3 Montare la maniglia (03)

1. Inserire la staffa (03/2) sul morsetto (03/6).
2. Inserire la maniglia (03/1) sulla staffa (03/2).
3. Collocare le fasce protettive (03/4) tra la maniglia (03/1) e l'apparecchio.
4. Fissare la maniglia e le fasce protettive con la vite (03/3) e fissare con il dado (03/5).

4.4 Collegare/Scollegare gli accessori e l'apparecchio base (04)

Utilizzare esclusivamente al massimo un tubo di prolunga.

Collegare l'accessorio e il tubo di prolunga

1. Allineare frizione (04/1) e controfrizione (04/2) in modo che l'apertura (04/4) e i denti (04/3) si trovino di fronte.
2. Spingere frizione (04/1) e controfrizione (04/2) l'una nell'altra fino all'arresto (04/a).
3. Spingere l'impugnatura (04/5) fino all'arresto sulla controfrizione (04/2).
4. Girare (04/c) l'impugnatura fino all'arresto in direzione della serratura chiusa (04/6).

Separare gli apparecchi e il tubo di prolunga

1. Girare fino in fondo (04/d) l'impugnatura (04/5) in direzione della serratura aperta (04/7) e rimuoverla.
2. Staccare la frizione (04/1) e la controfrizione (04/2) (04/b).

4.5 Montare la tracolla sull'apparecchio base (05)

La tracolla in dotazione dell'accessorio trasferisce il carico dall'accessorio, dal tubo di estensione e dall'apparecchio al busto.

1. Passare la tracolla (05/1) sulle spalle.
2. Agganciare i moschettoni (05/2) della tracolla (05/1) negli anelli (05/3) all'apparecchio base.
3. Facendo scorrere la fibbia (05/4) lungo la tracolla (05/1) regolare la lunghezza della tracolla per indossare comodamente l'intero apparecchio.
4. Eseguire alcuni movimenti di lavoro con l'apparecchio per testare la lunghezza della tracolla. Regolare la lunghezza della cinghia se necessario.

5 UTILIZZO

5.1 Accendere e spegnere l'apparecchio (06, 07)

Accendere l'apparecchio

1. Portare l'apparecchio in posizione di lavoro.
2. Premere la leva di sblocco (06/1) sull'apparecchio base e tenerlo premuto.
3. Premere il pulsante di arresto (06/2) per fissare la leva (06/1).
4. Premere e tenere premuto l'interruttore On/Off (06/2) per la modalità desiderata:
 - POWER („Fast“): Spingere l'interruttore On/Off (07/1) in avanti.
 - ECO („Slow“): Spingere l'interruttore On/Off (07/2) indietro.

Spegnere l'apparecchio

1. Rilasciare l'interruttore On/Off (06/3).
2. Premere il pulsante di arresto (06/2) per rilasciare la leva (06/1).

5.2 Controllare lo stato di carica della batteria "Motion Detection" (08)

Sulla parte superiore della batteria è presente un indicatore di carica. Questo si attiva automaticamente per alcuni secondi quando si agita leggermente la batteria. La batteria può anche essere inserita nell'apparecchio. In questo caso muovere leggermente avanti e indietro l'intero apparecchio per attivare l'indicatore di carica.

1. Agitare la batteria o muovere leggermente l'intero apparecchio avanti e indietro. I LED dell'indicatore di carica si accendono in funzione dello stato di carica della batteria.

2. Rilevare lo stato di carica della batteria:

Indicatori dello stato di carica sulla batteria

LED	Indicazioni
rosso (08/1)	<ul style="list-style-type: none"> ■ Acceso: batteria completamente carica. ■ Lampeggia ripetutamente 1x: errore recuperabile, ad esempio temperatura troppo alta o troppo bassa. ■ Lampeggia ripetutamente 2x: Errore hardware, ad esempio batteria guasta.
verde (08/2)	Acceso: La batteria è carica >0 %.
verde (08/3)	Acceso: La batteria è carica >25 %.
verde (08/4)	Acceso: La batteria è carica >50 %.
verde (08/5)	Acceso: La batteria è carica >75 %.

Durante la ricarica, il LED verde lampeggia indicando l'attuale stato di carica. I LED verdi sono sempre accesi per stati di carica inferiori.

Durata di funzionamento della batteria

Se il tempo di utilizzo della macchina diminuisce in modo sostanziale, anche se la batteria è completamente carica, significa che è esaurita e deve essere sostituita con una nuova batteria originale.

6 MANUTENZIONE E CURA



ATTENZIONE!

Pericolo di lesioni da taglio

Pericolo di tagli in caso di contatto con parti taglienti, parti in movimento e utensili da taglio.

- Prima di eseguire lavori di manutenzione, cura e pulizia spegnere l'apparecchio. Rimuovere la batteria.
- Durante i lavori di manutenzione, cura e pulizia indossare sempre guanti protettivi.
- Non esporre l'apparecchio a umidità o bagnato.
- Pulire le parti in plastica con un panno, non utilizzare detersivi o solventi.

- Verificare la presenza di corrosione nei contatti elettrici e pulire, se necessario, con una spazzola metallica fine e poi spruzzare con uno spray per contatti.

7 TRASPORTO

Prima del trasporto osservare le misure seguenti:

1. Spegner e l'apparecchio.
2. Rimuovere la batteria dall'apparecchio base.
3. Separare l'apparecchio base, il tubo di prolunga (se presente) e l'accessorio.



AVVISO

L'energia nominale della batteria è superiore a 100 Wh! Attenersi quindi alle direttive di trasporto che seguono!

La batteria agli ioni di litio in dotazione è soggetta alla legge sulle merci pericolose ma può essere trasportata in condizioni semplificate:

- La batteria può essere trasportata sulla strada dall'utente privato senza ulteriori requisiti se imballata per la vendita al dettaglio e il trasporto è utilizzato per scopi privati.
- Anche gli utenti aziendali che eseguono il trasporto in relazione alla propria attività principale (ad es. forniture da e per cantieri o manifestazioni) possono trarre beneficio da questa semplificazione.

Nei due casi suddetti si devono prendere le misure obbligatorie per prevenire la fuoriuscita del contenuto. Negli altri casi i devono essere rigorosamente rispettati i regolamenti in materia di trasporto di merci pericolose. Il mancato rispetto comporta sanzioni severe per il mittente ed eventualmente per il vettore.

Ulteriori informazioni sui trasporti e spedizioni

- Le batterie agli ioni di litio devono essere trasportate o spedite solo se non sono danneggiate!
- Per il trasporto della batteria utilizzare solo la scatola originale o un cartone per merci pericolose (non richiesto per batterie con potenza nominale inferiore a 100 Wh).
- Incollare i terminali aperti della batteria per evitare un corto circuito.
- Fissare la batteria all'interno del pacchetto per evitare lo scivolamento e danni alla batteria.
- Apporre la corretta etichettatura e la documentazione della spedizione per il trasporto e

la spedizione (ad es., per corriere o spedizione).

- Informarsi se è possibile un trasporto con il servizio scelto e mostrare la spedizione.

Si consiglia di consultare un esperto per preparare la spedizione. Osservare anche eventuali ulteriori direttive nazionali.

8 CONSERVAZIONE

Dopo ogni utilizzo, pulire a fondo l'apparecchio e, se presenti, montare tutte le coperture di protezione. Conservare l'apparecchio in un luogo asciutto dotato di lucchetto e al di fuori della portata dei bambini.

9 SMALTIMENTO

Note sulla legge sulle apparecchiature elettriche ed elettroniche (ElektroG)



- Le apparecchiature elettriche ed elettroniche non appartengono ai rifiuti domestici, ma devono essere portati presso una raccolta o smaltimento dei rifiuti separati!
- Prima della consegna devono essere rimossi pile o batterie usati che non sono installati in modo permanente sulla vecchia unità! Lo smaltimento è regolato dalla legge sulle batterie.
- I proprietari o gli utilizzatori di apparecchiature elettriche ed elettroniche sono tenuti per legge alla restituzione dopo l'uso.
- È responsabilità dell'utente finale cancellare i propri dati personali presenti sul vecchio apparecchio da smaltire!

Il simbolo del cestino barrato significa che le apparecchiature elettriche ed elettroniche non possono essere smaltite insieme ad altri rifiuti.

Le apparecchiature elettriche ed elettroniche possono essere depositate gratuitamente nei seguenti punti:

- Servizio pubblico di smaltimento o punti di raccolta (ad es. cantieri comunali)
- Rivenditori di apparecchiature elettriche (fissi oppure online), se i gestori sono obbligati ad accettarli oppure volontariamente il servizio.

Queste affermazioni valgono solo per apparecchi installati e venduti nei Paesi dell'Unione Europea e che sono soggetti alla direttiva europea 2012/19/UE. Nei Paesi al di fuori dell'Unione Eu-

ropea possono valere disposizioni differenti per lo smaltimento di apparecchi elettrici ed elettronici.

Istruzioni sulla legge sulla batterie (BattG)



- Le batterie usate non appartengono ai rifiuti domestici, ma devono essere portate presso una raccolta o smaltimento dei rifiuti separati!
- Per la rimozione sicura delle batterie dal dispositivo elettrico e per informazioni sul tipo o sul sistema chimici, tenere presenti le informazioni supplementari contenute nelle istruzioni d'uso o di installazione.
- I proprietari o gli utilizzatori di batterie sono tenuti per legge alla restituzione dopo l'uso. La restituzione si limita alla consegna di piccole quantità.

Le batterie usate possono contenere sostanze nocive o metalli pesanti che possono danneggiare l'ambiente e la salute. Un riciclaggio di batterie usate e l'uso delle risorse in esse contenute contribuisce alla protezione di questi due beni importanti.

Il simbolo del cestino barrato significa che le batterie non possono essere smaltite insieme ad altri rifiuti.

Sotto il cestino sono presenti inoltre dei simboli Hg, Cd o Pb, con il significato seguente:

- Hg: La batteria contiene oltre lo 0,0005% di mercurio
- Cd: La batteria contiene oltre lo 0,002 % di cadmio
- Pb: La batteria contiene oltre lo 0,004 % di piombo

Le batterie possono essere depositate gratuitamente nei seguenti punti:

- Servizio pubblico di smaltimento o punti di raccolta (ad es. cantieri comunali)
- rivenditori di batterie
- punto di conferimento del sistema comune di restituzione per batterie esauste di apparecchi
- punto di conferimento del produttore (se non membro del sistema comune di restituzione)

Queste affermazioni valgono solo per batterie vendute nei Paesi dell'Unione Europea e che sono soggetti alla direttiva europea 2006/66/CE.

Nei Paesi al di fuori dell'Unione Europea possono valere disposizioni differenti per lo smaltimento delle batterie.

10 SUPPORTO IN CASO DI ANOMALIE

Anomalia	Causa	Eliminazione
Il motore dell'accessorio non funziona.	La batteria è scarica.	Caricare la batteria.
	Batteria assente o batteria non correttamente montata.	Montare correttamente la batteria.
	Alimentazione interrotta.	<ol style="list-style-type: none"> 1. Rimuovere la batteria. 2. Pulire i contatti dell'apparecchio base, del tubo di prolunga e dell'accessorio. 3. Rimontare la batteria.
Il motore dell'accessorio funziona a intermittenza.	Interruttore On/Off difettoso.	Rivolgersi a un centro di assistenza AL-KO.
La durata della batteria cala in modo evidente.	La vita operativa della batteria è terminata.	Inserire la batteria. Utilizzare solo accessori originali del costruttore.
Non si riesce a caricare la batteria.	I contatti della batteria sono sporchi.	Rivolgersi a un centro di assistenza AL-KO.
	Batteria o caricabatteria guasti.	Ordinare i ricambi in base alla scheda delle parti di ricambio.
	Batteria surriscaldata.	Lasciare raffreddare la batteria.



AVVISO

In caso di guasti che non sono elencati in questa tabella o che non si è in grado di eliminare personalmente, rivolgersi al nostro servizio clienti.

11 GARANZIA

Elimineremo - a nostra discrezione tramite riparazione o consegna sostitutiva - eventuali difetti di produzione o del materiale dell'apparecchio entro i termini di prescrizione previsti dalla legge per i diritti di ricorso per vizi della cosa. I termini di prescrizione dipendono dalla normativa in vigore nel paese in cui l'apparecchio è stato acquistato.

I termini della garanzia valgono solo nei casi seguenti:

- Osservare le presenti istruzioni per l'uso
- Trattamento corretto
- Utilizzare parti di ricambio originali

La garanzia decade nei casi seguenti:

- Tentativi di riparazione in proprio
- Modifiche tecniche eseguite in proprio
- Uso non conforme alla destinazione

Sono esclusi dalla garanzia:

- danni della vernice da ricondurre alla normale usura
- Parti usurabili che sono contraddistinte sulla scheda ricambi xxxxxx (X) con telaio

Il periodo di garanzia inizia con l'acquisto da parte del primo consumatore finale. Fondamentali sono la data e la ricevuta di acquisto. Rivolgersi al proprio rivenditore o al centro di assistenza autorizzato più vicino presentando la presente garanzia e la ricevuta di acquisto originale. La presente dichiarazione di garanzia non altera i diritti derivanti da vizi del prodotto spettanti per legge all'acquirente nei confronti del venditore.

12 TRADUZIONE DELLA DICHIARAZIONE DI CONFORMITÀ CE ORIGINALE

Solo dopo il montaggio di un accessorio approvato sull'apparecchio base Multitool MT 42 l'unità soddisfa i criteri di una macchina ai sensi delle direttive comunitarie elencate di seguito.

Noi, AL-KO Geräte GmbH, Ichenhauserstr. 14, D-89359 Kötz, dichiariamo in esclusiva responsabilità che l'intera macchina nella versione approvata è conforme alle seguenti direttive UE:

	2006/42/CE	2014/30/UE	2000/14/CE	2011/65/UE	
Def.:	Apparecchio base Multitool				
Tipo:	MT 42				
N. di serie:	G2093022				
Cod. art.:	127437				
dall'anno di costruzione:	2017				
Definizione dell'accessorio:					
	Accessorio taglia-siepi	Accessorio tagliarami	Accessorio decespugliatore	Batteria, Li-Ion	Caricabatteria
Tipo:	HTA 4245	CSA 4220	BCA 4235	42 V / 7,5 Ah	LiBC-10s-120W
Cod. art.	127438	127439	127463	127390	127391
dall'anno di costruzione:	2017	2017	2017	2017	2017
Denominazione della macchina:					
	Lama per siepi	Tagliarami	Falce a motore	—	—
N. di serie:	—	—	—	—	—
Norme applicate:	EN 60745-1 EN ISO 10517 EN 55014-1 EN 55014-2	EN ISO 11680-1 EN 60745-1 EN 55014-1 EN 55014-2	EN ISO 11806-1 EN 60335-1 EN 50636-2-91 EN 55014-1 EN 55014-2	EN 62133 UN 38.3	EN 60335-1 EN 60335-2-29
Rumorosità LwA [dB(A)], misurata:					
	91	93,3	94,3	—	—
Rumorosità LwA [dB(A)], garantita:					
	96	96	96	—	—
Livello di pressione acustica LpA [dB(A)], misurata:					
	80,7	80,3	GT: 83,4 MS: 84,3	—	—
Procedure di valutazione della conformità con 2000/14/CE:					
	Appendice V	Appendice V	Appendice VI	—	—

	2006/42/CE	2014/30/UE	2000/14/CE	2011/65/UE	
N. test. modello CE 2006/42/CE Appendice IX		BM 50392920 0001			

Centro nominato

(2000/14/EG)

Société Nationale de Certification et d'Homologation

11, route de Luxembourg

L-5230 Sandweiler

N. 0499

Costruttore

AL-KO Geräte GmbH

Ichenhauser Str. 14

D-89359 Kötz

Procuratore

Andreas Hedrich

Ichenhauser Str. 14

D-89359 Kötz

Centro nominato

(2006/42/EG)

TÜV Rheinland LGA Products GmbH

Tillystraße 2

D-90431 Norimberga

N. 0197

BM 50392920 0001

Numero di serie e anno di costruzione dell'accessorio: vedere la targhetta dell'accessorio

Numero di serie e anno di costruzione dell'apparecchio base Multitool MT 42: vedere la targhetta sull'apparecchio base

La dichiarazione di conformità perde la validità se un solo componente della macchina nel suo complesso viene convertito o modificato senza approvazione.

Kötz, 07/11/2017



Dr. Wolfgang Hergeth
Managing Director

PREVOD ORIGINALNIH NAVODIL

Kazalo vsebine

1	K tem navodilom za uporabo	86	6	Vzdrževanje in nega.....	93
1.1	Razlaga znakov in opozorilne besede	86	7	Transport.....	94
2	Opis izdelka	87	8	Skladiščenje	94
2.1	Namenska uporaba	87	9	Odstranjevanje	94
2.2	Možna predvidljiva napačna raba	87	10	Pomoč pri motnjah	96
2.3	Simboli na osnovni napravi	87	11	Garancija	96
2.4	Pregled izdelka.....	87	12	Izjava ES o skladnosti	97
3	Varnostni napotki	88	1	K TEM NAVODILOM ZA UPORABO	
3.1	Splošni varnostni napotki za električna orodja	88	■	Nemška različica je izvirnik navodil za uporabo. Različice v vseh drugih jezikih so prevodi originalnih navodil za uporabo.	
3.1.1	Varnost na delovnem mestu.....	88	■	Pred zagonom obvezno temeljito preberite ta navodila za uporabo. To je pogoj za varno delo in nemoteno delovanje.	
3.1.2	Električna varnost	88	■	Navodila za uporabo vedno hranite tako, da jih lahko uporabite, kadar boste potrebovali informacije o napravi.	
3.1.3	Varnost oseb	88	■	Napravo izročite drugim osebam samo skupaj s temi navodili za uporabo.	
3.1.4	Uporaba in ravnanje z električnim orodjem.....	89	■	Preberite in upoštevajte varnostne napotke in opozorila v teh navodilih za uporabo.	
3.1.5	Uporaba in ravnanje z akumulatorskim orodjem	89			
3.1.6	Servis.....	89	1.1	Razlaga znakov in opozorilne besede	
3.2	Varnost oseb, živali in predmetov	89		NEVARNOST!	
3.2.1	Obremenitve zaradi vibracij	90		Označuje neposredno nevarno situacijo, ki bo ob neupoštevanju opozorila povzročila smrt ali hude telesne poškodbe.	
3.2.2	Obremenitev zaradi hrupa	90		OPOZORILO!	
3.3	Varnostni napotki glede upravljanja ...	90		Označuje možno nevarno situacijo, ki lahko ob neupoštevanju opozorila povzroči smrt ali hude telesne poškodbe.	
3.3.1	Varnostni napotki za akumulatorsko baterijo	90		PREVIDNO!	
3.3.2	Varnostni napotki za polnilnik	91		Označuje možno nevarno situacijo, ki lahko ob neupoštevanju opozorila povzroči manjše ali zmerne telesne poškodbe.	
4	Montaža in zagon	92			
4.1	Napolnite akumulatorsko baterijo (01)	92			
4.2	Vstavljanje in odstranjevanje akumulatorske baterije (02)	92			
4.3	Montiranje ročaja (03)	92			
4.4	Sestavljanje/razstavljanje priklopne in osnovne naprave (04)	92			
4.5	Pritrditev nosilnega pasu na osnovno napravo (05).....	92			
5	Upravljanje	93			
5.1	Vklop in izklop naprave (06, 07).....	93			
5.2	Preverjanje stanja napoljenosti akumulatorske baterije »Motion Detecti-on« (08).....	93			

POZOR!

Označuje situacijo, ki lahko ob neupoštevanju opozorila povzroči materialno škodo.

**NAPOTEK**

Posebni napotki za boljše razumevanje in ravnanje.

2 OPIS IZDELKA**2.1 Namenska uporaba**

Z osnovno napravo večnamenskega orodja MT 42 je mogoče upravljati naslednje prikladne naprave:

- Nastavek višinskega obvejevalnika CSA 4220
- Nastavek škarij za živo mejo HTA 4245
- Nastavek za košnjo BCA 4235




Prikladne naprave so opisane v ločenih navodilih za uporabo.

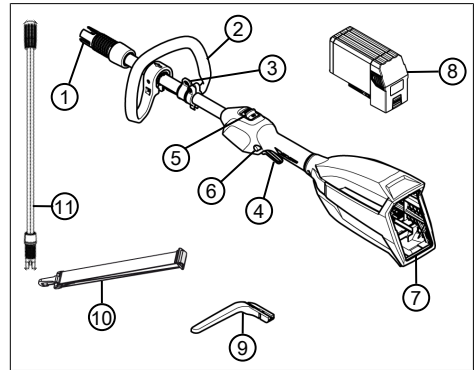
Osnovna naprava in prikladne naprave so predvideni izključno za zasebno rabo. Vsaka druga uporaba, kot tudi nepooblaščen spremembe in dodatki, velja za uporabo v nasprotju z namembnostjo, ki bo razveljavila garancijo in povzročila izgubo skladnosti (oznaka CE) ter zavrnil vsakršne odgovornosti za škodo, ki jo utripi uporabnik ali druga oseba, s strani proizvajalca.

2.2 Možna predvidljiva napačna raba

Naprava ni zasnovana za komercialno uporabo v javnih parkih in športnih objektih ter za uporabo v kmetijstvu in gozdarstvu.

2.3 Simboli na osnovni napravi

Simbol	Pomen
	Pri ravnanju bodite posebej previdni!
	Pred zagonom preberite navodila za uporabo!
	Zaščitite pred dežjem in vlago!

2.4 Pregled izdelka

Št.	Sestavni del
1	Spojka za podaljševalno cev oz. prikladno napravo
2	Ročaj
3	Ušesce za nosilni pas
4	Ročica za sprostitvev stikala za vklop/izklop
5	Stikalo za vklop/izklop
6	Aretirni gumb za ročico za sprostitvev
7	Držalo akumulatorske baterije s predalom za akumulatorsko baterijo
8	Akumulatorska baterija*
9	Varnostni lok
10	Nosilni pas
11	Podaljševalna cev**

*Ni del obsega dobave

** Na voljo ločeno: MTA 42

3 VARNOSTNI NAPOTKI

3.1 Splošni varnostni napotki za električna orodja



OPOZORILO!

Preberite vse varnostne napotke in navodila.

V primeru neupoštevanja varnostnih napotkov in navodil lahko pride do električnega udara, požara in/ali hudih poškodb.

- Vse varnostne napotke in navodila shranite za uporabo v prihodnje.

Izraz "električno orodje", ki se uporablja v varnostnih napotkih, se nanaša na električno orodje z omrežnim napajanjem (z omrežnim kablom) in na električno orodje z akumulatorskim napajanjem (brez omrežnega kabla).

3.1.1 Varnost na delovnem mestu

- **Vzdržujte delovno območje čisto in dobro prezračeno.** Zaradi nereda ali neosvetljenih delovnih območij lahko pride do nesreče.
- **Električnega orodja ne uporabljajte v eksplozijsko ogroženem območju, v katerem so gorljive tekočine, plini ali prah.** Električna orodja proizvajajo iskre, zaradi katerih se lahko prah ali hlapi vnamejo.
- **Med uporabo električnega orodja se v bližini ne smejo nahajati otroci in druge osebe.** V primeru motenj lahko izgubite nadzor nad električnim orodjem.

3.1.2 Električna varnost

- **Priključni vtič električnega orodja se mora prilegati v vtičnico. Vtiča ni dovoljeno spreminjati. Z varnostno ozemljenim električnim orodjem ne uporabljajte adapter-skih vtičev.** Nespremenjeni vtiči in primerne vtičnice zmanjšajo tvegane električnega udara.
- **Izogibajte se stiku z ozemljenimi površinami, kot so cevi, grelniki, peči ali hladilniki.** Če je vaše telo ozemljeno, obstaja povečano tveganje električnega udara.
- **Električnih orodij ne izpostavljajte dežju ali vlagi.** Vdor vode v električno orodje poveča tveganje električnega udara.
- **Kabla ne uporabljajte za druge namene, na primer za nošenje električnega orodja, obešanje ali za vlečenje vtiča iz vtičnice.** Naprave ne izpostavljajte toploti, olju, ostrim robovom ali premikajočim se de-

lom naprave. Poškodovani ali zavozlani kabli povečajo tveganje električnega udara.

- **Če z električnim orodjem delate na prostem, uporabite samo podaljške, ki so primerni za uporabo na prostem.** Z uporabo podaljška, ki je primeren za uporabo na prostem, se zmanjša tveganje električnega udara.
- **Če se uporabi električnega orodja v vlažnem okolju ne morete izogniti, uporabite zaščitno stikalo za okvarni tok.** Z uporabo zaščitnega stikala za okvarni tok se zmanjša tveganje električnega udara.

3.1.3 Varnost oseb

- **Bodite pozorni, pazljivi in pri delu z električnim orodjem ravnajte razumno. Električnega orodja ne uporabljajte, če ste utrujeni ali pod vplivom drog, alkohola ali zdravil.** V trenutku nepazljivosti pri uporabi električnega orodja lahko pride do resnih poškodb.
- **Nosite osebno zaščitno opremo in vedno nosite zaščitna očala.** Z nošenjem osebne zaščitne opreme, kot so maska za prah, nedrsni varnostni čevlji, varnostna čelada ali zaščita za sluh, glede na vrsto in namen uporabe električnega orodja, se zmanjša tveganje poškodb.
- **Preprečite nenamerni zagon naprave. Preden električno orodje priključite na napajanje in/ali akumulatorsko baterijo ter preden ga dvignete ali nosite, se prepričajte, da je električno orodje izklopljeno.** Če imate pri nošenju električnega orodja prst na stikalu ali pa v električno omrežje priključite vklopljeno električno orodje, lahko pride do nesreče.
- **Preden vklopite električno orodje, odstranite nastavitvena orodja ali izvijače.** Orodje ali ključ, ki se nahaja v vrtljivem se delu naprave, lahko povzroči poškodbe.
- **Izogibajte se nenaravni drži telesa. Poskrbite za varno in stabilno stojišče ter pazite na ravnotežje.** Tako boste v nepričakovanih situacijah lahko bolje nadzorovali električno orodje.
- **Nosite primerna oblačila. Ne nosite ohlapnih oblačil ali nakita. Las in oblačil ne približujte gibljivim delom.** Ohlapna oblačila, nakit ali dolgi lasje se lahko zapletejo v premikajoče se dele.
- **Če lahko montirate sesalne in zbiralne naprave za prah, se prepričajte, da so te pri-**

ključene in se pravilno uporabljajo. Z uporabo sesalne naprave za prah lahko zmanjšate nevarnosti, ki lahko nastanejo zaradi prahu.

3.1.4 Uporaba in ravnanje z električnim orodjem

- **Naprave ne preobremenite. Za svoje delo uporabite električno orodje, ki je predvideno za ta namen.** Z ustreznim električnim orodjem boste v navedenem območju zmogljivo delali bolj in bolj varno.
- **Električnega orodja ne uporabljajte, če je stikalo pokvarjeno.** Električno orodje, ki ga več ni mogoče vklopiti ali izklopiti, je nevarno in ga je treba popraviti.
- **Pred izvajanjem nastavitve naprave, zamenjavo delov opreme ali odlaganjem naprave izvlecite vtič iz vtičnice in/ali odstranite akumulatorsko baterijo.** S tem varnostnim ukrepom preprečite, da bi se električno orodje nenamerno vklopilo.
- **Električna orodja, ki jih ne uporabljate, shranite izven dosega otrok. Ne dovolite, da bi napravo uporabljale osebe, ki naprave ne poznajo in ki niso prebrale teh navodil.** Električna orodja so nevarna, če jih uporabljajo neizkušene osebe.
- **Električna orodja skrbno negujte. Preverite, ali vrteči se deli delujejo brezhibno in se ne zatikajo, ali so deli zlomljeni ali tako močno poškodovani, da je delovanje električnega orodja ovirano. Zagotovite, da bodo poškodovani deli pred uporabo naprave popravljeni.** Vzrok za veliko nesreč je slabo vzdrževano električno orodje.
- **Rezalna orodja naj bodo vedno čista in naostrena.** Skrbno negovana rezalna orodja z ostrimi rezili se redkeje zatikajo in jih je mogoče lažje voditi.
- **Električno orodje, dodatni pribor, priključna orodja itd. uporabljajte v skladu s temi navodili. Pri tem upoštevajte delovne pogoje in delo, ki ga boste opravljali.** Če električno orodje uporabljate za druge namene, ki niso predvideni, lahko pride do nevarnih situacij.

3.1.5 Uporaba in ravnanje z akumulatorskim orodjem

- **Akumulatorske baterije polnite samo v polnilnikih, ki jih priporoča proizvajalec.** Če polnilnik, ki je predviden za določeno vrsto akumulatorske baterije, uporabljate z

drugimi akumulatorskimi baterijami, obstaja nevarnost požara.

- **V električnih orodjih uporabljajte samo akumulatorske baterije, ki so predvidene za ta orodja.** Uporaba drugih akumulatorskih baterij lahko povzroči poškodbe in požar.
- **Akumulatorske baterije, ki je ne uporabljate, ne približujte sponkam za papir, kovancem, ključem, žebljem, vijakom ali drugim kovinskim predmetom, ki lahko povzročijo premostitev kontaktov.** Kratek stik med kontakti akumulatorske baterije lahko povzroči opekline ali požar.
- **Pri nepravilni uporabi lahko iz akumulatorske baterije izteče tekočina. Ne dotikajte se je. Pri naključnem stiku takoj sperite z vodo. Če tekočina pride v stik z očmi, nemudoma poiščite zdravniško pomoč.** Tekočina, ki izstopi iz akumulatorske baterije, lahko povzroči draženje kože ali opekline.

3.1.6 Servis

- **Električno orodje naj popravlja samo kvalificirano strokovno osebje in samo z uporabo originalnih nadomestnih delov.** Tako zagotovite, da bo varnost orodja ostala nespremenjena.

3.2 Varnost oseb, živali in predmetov

- Upoštevajte, da je uporabnik odgovoren za nezgode in poškodbe, ki se lahko zgodijo drugim osebam ali njihovi lastnini.
- Napravo uporabljajte samo za dela, za katera je predvidena. Neustrezna uporaba lahko povzroči telesne poškodbe in gmotno škodo.
- Stroj izklopite samo, če v delovnem območju ni drugih oseb ali živali.
- Ohranite varno razdaljo do drugih oseb in živali ali izklopite napravo, ko se druge osebe ali živali približujejo.

3.2.1 Obremenitve zaradi vibracij



OPOZORILO!

Nevarnost zaradi vibracij

Dejanska vrednost izpustov vibracij med uporabo naprave lahko odstopa od vrednosti, ki jo navaja proizvajalec. Upoštevajte naslednje vplivne dejavnike pred uporabo oz. med njo:

- Ali je naprava uporabljena skladno z namensko uporabo?
 - Ali je material izrezan ali obdelan na pravi način?
 - Ali je naprava v stanju, ustreznem za uporabo?
 - Ali je rezalno orodje pravilno nastreno oz. ali je vgrajeno pravilno rezalno orodje?
 - Ali so ročaji in po potrebi izbirni vibracijski ročaji montirani in ali so trdno povezani z napravo?
- Napravo uporabljajte samo s številom vrtljajev motorja, ki je potrebno za posamezno delo. Izogibajte se maksimalnemu številu vrtljajev motorja, da se zmanjšajo hrup in vibracije.
 - Nepravilna uporaba in vzdrževanje lahko povečata hrup in vibriranje naprave. To škoduje zdravju. V tem primeru takoj izklopite napravo in poskrbite, da jo popravi pooblaščen servisna delavnica.
 - Stopnja obremenitve zaradi vibracij je odvisna od opravljanega dela oz. uporabe naprave. Ocenite jo in vključite ustrezne delovne premore. S tem se bistveno zmanjša obremenitev zaradi vibracij skozi celoten čas dela.
 - Daljša uporaba naprave uporabnika izpostavlja vibracijam in lahko povzroči težave z obtokom (»bele prste«). Da bi zmanjšali to tveganje, nosite rokavice in skrbite, da so roke tople. Če zaznate simptome »belih prstov«, takoj poiščite zdravniško pomoč. Med temi simptomi so: otrplost, ščemenje, srbenje, bolečina, popuščanje moči, sprememba barve ali stanja kože. Običajno se ti simptomi pokažejo na prstih ali rokah ali pri utripu. Pri nižjih temperaturah se nevarnost poveča.
 - Med delovnim dnem naredite daljše premore, da si lahko opomorete od hrupa in vibracij. Delo načrtujte tako, da je uporaba naprav, ki

povzročajo močne vibracije, razporejena na več dni.

- Če med uporabo naprave na rokah zaznate nelagodje ali razbarvanje kože, takoj prekinite delo. Vključite ustrezne delovne premore. Brez ustreznih odmorov lahko pride do sindroma vibracij v roki in dlani.
- Zmanjšajte tveganje izpostavljenosti vibracijam. Vzdržujte napravo v skladu z napotki v navodilih za uporabo.
- Če napravo pogosto uporabljate, se obrnite na svojega trgovca, da si priskrbite protivibracijsko opremo (npr. ročaje).
- Z napravo ne delajte pri temperaturah, nižjih od 10 °C. V delovnem načrtu opredelite, kako je mogoče omejiti obremenitev zaradi vibracij.

3.2.2 Obremenitev zaradi hrupa

Določeni ravni hrupa zaradi te naprave se ni mogoče izogniti. Dela, pri katerih nastaja veliko hrupa, načrtujte za ure, ko je to dopustno in predvideno. Po potrebi ustavite dela ob času mirovanja in omejite delovni čas na najnujnejše. Za osebno zaščito nosite primerno zaščito za sluh; tudi druge osebe v bližini morajo nositi primerno zaščito za sluh.

3.3 Varnostni napotki glede upravljanja



OPOZORILO!

Nevarnost zaradi elektromagnetnega polja

To električno orodje med delovanjem ustvarja elektromagnetno polje. To polje lahko v določenih pogojih vpliva na aktivne ali pasivne medicinske vsadke.

- Da bi zmanjšali nevarnost resnih poškodb ali poškodb s smrtnim izidom, priporočamo, da se osebe z medicinskimi vsadki pred uporabo električnega orodja posvetujejo s svojim zdravnikom ali proizvajalcem medicinskega vsadka.

3.3.1 Varnostni napotki za akumulatorsko baterijo

V tem razdelku so navedeni vsi osnovni varnostni napotki in opozorila, ki jih je treba upoštevati pri uporabi akumulatorske baterije. Preberite te napotke!

- Akumulatorsko baterijo uporabljajte samo namensko, tj. za akumulatorske naprave podje-

tja AL-KO. Akumulatorsko baterijo polnite samo s predvidenim polnilnikom AL-KO.

- Novo akumulatorsko baterijo vzemite iz originalne embalaže šele, ko jo boste uporabili.
 - Pred prvo uporabo v celoti napolnite akumulatorsko baterijo z navedenim polnilnikom. Za polnjenje akumulatorske baterije upoštevajte napotke v teh navodilih za uporabo.
 - Akumulatorske baterije ne uporabljajte v okoljih, v katerih obstaja nevarnost eksplozij in požarov.
 - Vlažne ali mokre akumulatorske baterije ne nameščajte na napravo.
 - Zaščitite akumulatorsko baterijo pred vročino, oljem in plameni, da se ne poškoduje in da ne pride do uhajanja hlapov ter iztekanja elektrolitske tekočine.
 - Akumulatorja ne mečite in ne tolcite.
 - Akumulatorske baterije ne uporabljajte, če je umazana ali vlažna. Pred uporabo s suho, čisto krpo očistite in osušite akumulatorsko baterijo.
 - Akumulatorske baterije ne odpirajte, ne razstavljajte in ne drobite. Obstaja nevarnost električnega udara in kratkega stika.
 - Nepooblaščen osebe ne smejo uporabljati akumulatorske baterije, razen če jih nadzoruje ali jih je o uporabi akumulatorske baterije poučila oseba, ki je pristojna za njihovo varnost. Nepooblaščen osebe so npr.:
 - osebe (vključno z otroki) z omejenimi telesnimi, čutilnimi in duševnimi sposobnostmi,
 - osebe brez izkušenj in/ali znanja o akumulatorski bateriji.
 - Nadzorujte otroke, da se z akumulatorsko baterijo ne bi igrali.
 - Akumulatorske baterije ne puščajte trajno v polnilniku. Za daljše shranjevanje odstranite akumulatorsko baterijo iz polnilnika.
 - Če uporabljene naprave ne potrebujete več, iz nje odstranite akumulatorsko baterijo.
 - Neuporabljeno akumulatorsko baterijo hranite na suhem in zaprtem mestu. Zaščitite jo pred vročino in neposredno sončno svetlobo. Nepooblaščenim osebam in otrokom preprečite dostop do akumulatorske baterije.
- Napravo uporabljajte samo namensko, tj. za polnjenje predvidene akumulatorske baterije. S polnilnikom polnite samo originalne akumulatorske baterije AL-KO.
 - Pred vsako uporabo preverite celotno napravo ter zlasti omrežni vtič in utor za akumulatorsko baterijo glede poškodb. Napravo uporabljajte samo v brezhibnem stanju.
 - Naprave ne uporabljajte v okoljih, v katerih obstaja nevarnost eksplozij in požarov.
 - Napravo uporabljajte samo v notranjih prostorih in je ne izpostavljajte mokroti in vlagi.
 - Polnilnik vedno postavite na zračno mesto in na nevnemljivo površino, saj se med postopkom polnjenja segreje. Reže za prezračevanje morajo biti proste, naprave pa ne smete pokriti.
 - Pred priključitvijo polnilnika preverite, ali je na voljo nazivna omrežna napetost, kot je navedena v tehničnih podatkih.
 - Omrežni kabel uporabite samo za priključitev polnilnika, ne v druge namene. Polnilnika ne nosite tako, da primete omrežni kabel, in ne poskušajte izvleči omrežnega vtiča tako, da vlečete za omrežni kabel.
 - Omrežni kabel zaščitite pred vročino, oljem in ostrimi robovi, da se ne poškoduje.
 - Polnilnika in akumulatorske baterije ne uporabljajte, če sta umazana ali vlažna. Pred uporabo očistite in osušite napravo in akumulatorsko baterijo.
 - Ne odpirajte polnilnika in akumulatorske baterije. Obstaja nevarnost električnega udara in kratkega stika.
 - Za vašo varnost naj vašo napravo popravlja samo kvalificirano strokovno osebje in samo z uporabo originalnih nadomestnih delov.
 - Nepooblaščen osebe ne smejo uporabljati te naprave, razen če jih nadzoruje ali jih je o uporabi naprave poučila oseba, ki je pristojna za njihovo varnost. Nepooblaščen osebe so npr.:
 - osebe (vključno z otroki) z omejenimi telesnimi, čutilnimi in duševnimi sposobnostmi,
 - osebe brez izkušenj in/ali znanja o napravi.
 - Nadzorujte otroke, da se z napravo ne bi igrali.

3.3.2 Varnostni napotki za polnilnik

V tem razdelku so navedeni vsi osnovni varnostni napotki in opozorila, ki jih je treba upoštevati pri uporabi polnilnika. Preberite te napotke!

- Neuporabljeno napravo hranite na suhem in zaprtem mestu. Nepooblaščenim osebam in otrokom preprečite dostop do naprave.

4 MONTAŽA IN ZAGON

4.1 Napolnite akumulatorsko baterijo (01)

Akumulatorska baterija je delno napolnjena. Akumulatorsko baterijo pred prvo uporabo do konca napolnite. Akumulatorsko baterijo lahko polnite v poljubnem stanju napolnjenosti. Prekinitev polnjenja ne škoduje akumulatorski bateriji.



NAPOTEK

Za podrobne informacije upoštevajte ločena navodila za uporabo za akumulatorsko baterijo in polnilnik.



NAPOTEK

Akumulatorsko baterijo pred prvo uporabo do konca napolnite. Akumulatorsko baterijo lahko polnite v poljubnem stanju napolnjenosti. Prekinitev polnjenja ne škoduje akumulatorski bateriji.



PREVIDNO!

Nevarnost požara med polnjenjem!

Polnilnik se med polnjenjem segreje. Če polnilnik stoji na lahko vnetljivi podlagi in ni ustreznega prezračevanja, obstaja nevarnost požara.

- Polnilnik vedno uporabljajte na nevnetljivi podlagi in v nevnetljivem okolju.

1. Povežite akumulatorsko baterijo (01/1) in polnilnik (01/2) ter polnilnik in omrežno napajanje (01/3), kot prikazuje slika. Polnjenje se začne. LED na polnilniku sveti zeleno, na akumulatorski bateriji je prikazana raven napolnjenosti.
2. Upoštevajte indikatorje ravni napolnjenosti na akumulatorski bateriji. Postopek polnjenja traja pri celotnem ciklu pribl. 2,5 h. Ko je akumulatorska baterija napolnjena, se postopek polnjenja samodejno konča.
3. Odklopite akumulatorsko baterijo s polnilnika (01/A) in polnilnik iz omrežnega napajanja (01/B).

4.2 Vstavljanje in odstranjevanje akumulatorske baterije (02)

Vstavljanje akumulatorske baterije (02/a)

1. Potisnite akumulatorsko baterijo (02/1) v predal za akumulatorsko baterijo (02/2), da se zaskoči.

Odstranjevanje akumulatorske baterije (02/b)

1. Pritisnite in držite tipko za sprostitvev (02/3) na akumulatorski bateriji (02/1).
2. Odstranite akumulatorsko baterijo (02/1).

4.3 Montiranje ročaja (03)

1. Namestite držalo (03/2) na objemko (03/6).
2. Namestite ročaj (03/1) na držalo (03/2).
3. Postavite varnostni lok (03/4) med ročaj (03/1) in napravo.
4. Z vijakom (03/3) pritrdite ročaj in varnostni lok in pritegnite z matico (03/5).

4.4 Sestavljanje/razstavljanje priklopne in osnovne naprave (04)

Uporabite največ eno podaljševalno cev.

Sestavljanje priklopne naprave in morebitno podaljševalne cevi

1. Postavite spojko (04/1) in protispojko (04/2) tako, da sta zarez (04/4) in jeziček (04/3) poravnana.
2. Potisnite spojko (04/1) in protispojko (04/2) do oznake eno v drugo (04/a).
3. Potisnite ročaj (04/5) do oznake prek protispojke (04/2).
4. Ročaj potisnite (04/c) do oznake v smeri zaprte ključavnice (04/6).

Razstavljanje naprav in morebitne podaljševalne cevi

1. Obrnite ročaj (04/5) v smeri odprte ključavnice (04/7) do konca (04/d) in ga potisnite stran.
2. Razstavite (04/b) spojko (04/1) in protispojko (04/2).

4.5 Pritrditev nosilnega pasu na osnovno napravo (05)

Nosilni pas, ki je priložen vaši priklopni napravi, prenese težo priklopne naprave, podaljševalne cevi in osnovne naprave na zgornji del telesa.

1. Obesite nosilni pas (05/1) prek rame.
2. Vpnite karabin (05/2) nosilnega pasu (05/1) v ušesce (05/3) na osnovni napravi.

- S premikanjem zaponke (05/4) na nosilnem pasu (05/1) prilagodite dolžino nosilnega pasu tako, da lahko celotno napravo udobno nosite.
- Z izklopljeno napravo izvedite nekaj delovnih gibov, da preverite, ali je dolžina nosilnega pasu ustrezna. Po potrebi prilagodite dolžino nosilnega pasu.

5 UPRAVLJANJE

5.1 Vkllop in izklop naprave (06, 07)

Vkllop naprave

- Postavite napravo v delovni položaj.
- Pritisnite in držite ročico za sprostitvev (06/1) na osnovni napravi.
- Pritisnite aretirn gumb (06/2), da pritrđite ročico (06/1).
- Za želeni način pritisnite in držite stikalo za vklop in izklop (06/2):
 - POWER (»Fast«): Potisnite stikalo za vklop/izklop naprej (07/1).
 - ECO (»Slow«): Potisnite stikalo za vklop/izklop nazaj (07/2).

Izklop naprave

- Spustite stikalo za vklop in izklop (06/3).
- Spustite aretirn gumb (06/2), da spustite ročico (06/1).

5.2 Preverjanje stanja napolnjenosti akumulatorske baterije »Motion Detection« (08)

Na akumulatorski bateriji je prikazovalnik stanja napolnjenosti baterije. Če rahlo stresete akumulatorsko baterijo, se za nekaj sekund samodejno aktivira. Akumulatorska baterija je lahko tudi vgrajena v napravo. V tem primeru je treba celotno napravo rahlo premakniti naprej in nazaj, da se aktivira prikaz stanja napolnjenosti akumulatorske baterije.

- Stresite akumulatorsko baterijo ali rahlo premaknite celotno napravo naprej in nazaj. LED-indikatorji stanj napolnjenosti svetijo glede na stanje napolnjenosti akumulatorske baterije.

- Odčitajte stanje baterije:

Indikatorji stanj napolnjenosti na akumulatorski bateriji

LED	Prikaz
Rdeča (08/1)	<ul style="list-style-type: none"> Sveti: Akumulatorska baterija je popolnoma izpraznjena. Večkrat 1-krat utripne: odpravljliva napaka, npr. previsoka ali prenizka temperatura. Večkrat 2-krat utripne: napaka strojne opreme, npr. akumulatorska baterija je okvarjena.
Zelena (08/2)	Sveti: Raven napolnjenosti akumulatorske baterije je > 0 %.
Zelena (08/3)	Sveti: Raven napolnjenosti akumulatorske baterije je > 25 %.
Zelena (08/4)	Sveti: Raven napolnjenosti akumulatorske baterije je > 50 %.
Zelena (08/5)	Sveti: Raven napolnjenosti akumulatorske baterije je > 75 %.

Med polnjenjem utripa zeleni LED-indikator za trenutno stanje napolnjenosti. Zeleni LED-indikatorji za nizko raven napolnjenosti neprekinjeno svetijo.

Čas uporabe akumulatorske baterije

Če se čas uporabe akumulatorske baterije, ki je bila do konca napolnjena, zmanjša, je akumulatorska baterija izrabljena in jo je treba zamenjati z novo originalno akumulatorsko baterijo.

6 VZDRŽEVANJE IN NEGA



OPOZORILO!

Nevarnost urreznin

Nevarnost urreznin pri prijemanju delov z ostrimi robovi in premikajočih se delov ter rezalnega orodja.

- Pred vzdrževalnimi deli, nego in čiščenjem vedno izklopite napravo. Odstranite akumulatorsko baterijo!
 - Pri vzdrževalnih delih, negi in popravilih vedno nosite zaščitne rokavice!
- Naprave ne izpostavljajte mokroti ali vlagi.
 - Očistite plastične dele s krpo in pri tem ne uporabljajte sredstev za čiščenje oz. topil.

- Preverite, da električni kontakti niso korodirani, po potrebi jih očistite s fino žično krtačo in nato popršite s pršilom za kontakte.

7 TRANSPORT

Pred transportom opravite naslednje ukrepe:

1. Izklopite napravo.
2. Odstranite akumulatorsko baterijo iz osnovne naprave.
3. Razstavite osnovno napravo, podaljševalno cev (če se uporablja) in priklopno napravo.



NAPOTEK

Nazivna energija akumulatorske baterije znaša več kot 100 Wh! Upoštevajte naslednje napotke za transport!

Vsebovani litij-ionski akumulator je predmet zakona o nevarnih snoveh, vendar pa ga je mogoče transportirati tudi ob poenostavljenih pogojih:

- Zasebni uporabnik lahko akumulatorsko baterijo transportira v cestnem prometu brez nadaljnjih omejitev, če je le-ta zapakirana v maloprodajni embalaži in se transport uporablja za zasebne namene.
- Poslovni uporabniki, ki transport izvajajo v povezavi s svojo osrednjo dejavnostjo (npr. dostave na delovišča ali predstavitevne lokacije in z njih), prav tako lahko izkoristijo to poenostavitev.

V obeh primerih je treba s previdnostnimi ukrepi obvezno preprečiti sprostitve vsebine. V drugih primerih je treba obvezno upoštevati zakon o nevarnih snoveh. Ob neupoštevanju pošiljatelj, morda pa tudi prevozniku, grozijo znatne globe.

Dodatni napotki za prevoz in pošiljanje

- Litij-ionske akumulatorske baterije transportirajte oz. pošiljajte samo v brezhibnem stanju!
- Za transport akumulatorskih baterij uporabljajte izključno originalno škatlo ali primerno škatlo za nevarne snovi (ni potrebno pri akumulatorskih baterijah z nazivno energijo manj kot 100 Wh).
- Prelepите odprte kontakte akumulatorske baterije, da preprečite kratki stik.
- Zavarujte akumulatorsko baterijo v embalaži pred premikanjem, da preprečite poškodbe akumulatorske baterije.
- Pri transportu oz. pošiljanju (npr. prek kurirske ali dostavne službe) zagotovite pravilno označitev in dokumentacijo za pošiljanje.

- Predhodno se informirajte, ali želeni ponudnik nudi storitev transporta in pokažite svojo pošiljko.

Priporočamo, da v pripravo pošiljke vključite strokovnjaka za nevarne snovi. Upoštevajte tudi morebitne dodatne nacionalne predpise.

8 SKLADIŠČENJE

Po vsaki uporabi temeljito očistite napravo in – če so na voljo – namestite zaščitna pokrivala. Hranite napravo na suhem mestu z možnostjo zaklepanja in izven dosega otrok.

9 ODSTRANJEVANJE

Napotki k Uredbi o odpadni električni in elektronski opremi



- Stara električna in elektronska oprema ne sodi med gospodinske odpadke, temveč jo je treba odstraniti ločeno!
- Stare baterije ali akumulatorje, ki niso fiksno vgrajeni v staro napravo, je treba pred oddajo odstraniti iz naprave! Njihovo odstranjevanje urejajo predpisi za baterije.
- Lastniki oz. uporabniki električnih in elektronskih naprav jih morajo po uporabi skladno z zakonom vrniti.
- Končni uporabnik nosi odgovornost za izbris osebnih podatkov s stare naprave za odstranitev!

Simbol prekrizanega zabojnika za odpadke pomeni, da se odpadne električne in elektronske opreme ne sme odvreči med gospodinske odpadke.

Odpadno električno in elektronsko opremo lahko brezplačno oddate na naslednjih mestih:

- javna komunalna oz. zbirna mesta (npr. komunalni objekti);
- prodajna mesta električnih naprav (fizična in spletna), kjer so prodajalci obvezani sprejeti vračila oziroma kjer to storitev prostovoljno ponujajo.

Te izjave veljajo samo za naprave, ki so nameščene in kupljene v Evropski uniji in za katere velja evropska Direktiva 2012/19/EU. V državah izven Evropske unije lahko veljajo drugačna določila za odstranjevanje stare električne in elektronske opreme.

Napotki k Uredbi o ravnanju z baterijami in akumulatorji ter odpadnimi baterijami in akumulatorji



- Stare baterije in stari akumulatorji ne sodijo med gospodinjske odpadke, temveč jih je treba odstraniti ločeno!
- Za varno odstranitev baterij ali akumulatorjev iz električnih naprav in za informacije o njihovi vrsti oz. kemičnem sistemu upoštevajte nadaljnje podatke v navodilih za uporabo in montažo.
- Lastniki oz. uporabniki baterij in akumulatorjev jih morajo po uporabi skladno z zakonom vrniti. Vračilo je omejeno na oddajo količin, običajnih za gospodinjstva.

Stare baterije lahko vsebujejo škodljive snovi ali težke kovine, ki lahko škodujejo okolju in zdravju. Uporaba starih baterij in v njih vsebovanih virov prispeva k zaščiti teh pomembnih dobrin.

Simbol prekrižanega zabojnika za odpadke pomeni, da se baterij in akumulatorjev ne sme odvreči med gospodinjske odpadke.

Če so pod zabojnikom za smeti tudi oznake Hg, Cd ali Pb, velja naslednje:

- Hg: Baterija vsebuje več kot 0,0005 % živega srebra
- Cd: Baterija vsebuje več kot 0,002 % kadmija
- Pb: Baterija vsebuje več kot 0,004 % svinca

Akumulatorje in baterije lahko brezplačno oddate na naslednjih mestih:

- javna komunalna oz. zbirna mesta (npr. komunalni objekti);
- prodajna mesta baterij in akumulatorjev;
- zbirna mesta skupnega zbirnega sistema za stare baterije za naprave;
- zbirna mesta proizvajalca (če ni član skupnega zbirnega sistema).

Te izjave veljajo samo za akumulatorje in baterije, ki so kupljene v Evropski uniji in za katere velja evropska Direktiva 2006/66/ES. V državah izven Evropske unije lahko veljajo drugačna določila za odstranjevanje akumulatorjev in baterij.

10 POMOČ PRI MOTNJAH

Motnja	Vzrok	Ukrep
Motor priklopne naprave ne deluje.	Akumulatorska baterija je prazna.	Napolnite akumulatorsko baterijo.
	Akumulatorska baterija ni vstavljena ali ni pravilno nameščena.	Pravilno vstavite akumulatorsko baterijo.
	Električno napajanje je prekinjeno.	<ol style="list-style-type: none"> 1. Odstranite akumulatorsko baterijo. 2. Očistite vtični kontakt osnovne naprave, podaljševalno cev in priklopno napravo. 3. Znova vstavite akumulatorsko baterijo.
Motor priklopne naprave deluje s prekinitvami.	Stikalo za vklop/izklop je okvarjeno.	Obiščite servisno delavnico AL-KO.
Čas uporabe akumulatorske baterije je znatno krajši.	Čas polnjenja akumulatorske baterije se je iztekel.	Zamenjajte akumulatorsko baterijo. Uporabite samo originalni pribor proizvajalca.
Akumulatorske baterije ni mogoče napolniti.	Kontakti na akumulatorski bateriji so umazani.	Obiščite servisno delavnico AL-KO.
	Akumulatorska baterija ali polnilnik sta pokvarjena.	Nadomestne dele naročite s pomočjo karte nadomestnih delov.
	Akumulatorska baterija je pregreta.	Počakajte, da se akumulator ohladi.



NAPOTEK

Pri motnjah, ki niso navedene v tej tabeli ali ki jih ne morete sami odpraviti, se obrnite na našo servisno službo.

11 GARANCIJA

Morebitne napake materiala ali proizvodne napake na napravi bomo znotraj zakonskega obdobja veljavnosti, ki velja za garancijske zahtevke, po naši izbiri opravili s popravilom ali nadomestilom. Obdobje veljavnosti garancije je odvisno od veljavne zakonodaje v državi, v kateri je bila naprava kupljena.

Naša garancija velja samo, če:

- so ta navodila za uporabo upoštevana,
- je bila naprava strokovno uporabljena,
- so bili uporabljeni originalni nadomestni deli.

Garancija preneha veljati, če:

- so bili izvedeni samovoljni poskusi popravila,
- so bile izvedene samovoljne tehnične spremembe,
- naprava ni bila uporabljena v skladu z namenom uporabe.

Garancija ne velja za:

- poškodbe laka, ki so posledica normalne uporabe,
- obrabne dele, ki so na kartici nadomestnih delov označeni z okvirjem xxxxxx (x).

Garancija začne veljati, ko napravo kupi prvi končni uporabnik. Velja datum na računu. S to izjavo in originalnim potrdilom o nakupu se obrnite na vašega prodajalca ali na najbližjo pooblaščenno servisno službo. Ta izjava ne vpliva na zakonske garancijske zahtevke, ki jih ima kupec do prodajalca.

12 PREVOD ORIGINALNE IZJAVE ES O SKLADNOSTI

Šele po priklopu dopustne priklopne naprave na osnovno napravo večnamenskega orodja MT 42 ima celota značilnosti stroja v smislu spodaj navedenih direktiv EU.

Podjetje AL-KO Geräte GmbH, Ichenhauserstr. 14, D-89359 Kötz, s to izjavo s polno odgovornostjo potrjuje, da celoten stroj v odobreni različici izpolnjuje zahteve naslednjih evropskih direktiv:

	2006/42/ES	2014/30/EU	2000/14/ES	2011/65/EU	
Opis:	Osnovna naprava večnamenskega orodja				
Tip:	MT 42				
Ser. št.:	G2093022				
Št. izd.:	127437				
Leto proizvodnje:	2017				
Opis priklopne naprave:					
	Nastavek škarij za živo mejo	Nastavek višinskega obvejevalnika	Nastavek za košnjo	Litij-ionska akumulatorska baterija	Polnilnik za akumulatorsko baterijo
Tip:	HTA 4245	CSA 4220	BCA 4235	42 V/7,5 Ah	LiBC-10s-120W
Št. izd.	127438	127439	127463	127390	127391
Leto proizvodnje:	2017	2017	2017	2017	2017
Opis stroja:					
	Škarje za živo mejo	Višinski obvejevalnik	Motorna kosa	–	–
Ser. št.:	–	–	–	–	–
Uporabljeni standardi:	EN 60745-1 EN ISO 10517 EN 55014-1 EN 55014-2	EN ISO 11680-1 EN 60745-1 EN 55014-1 EN 55014-2	EN ISO 11806-1 EN 60335-1 EN 50636-2-91 EN 55014-1 EN 55014-2	EN 62133 UN 38.3	EN 60335-1 EN 60335-2-29
Raven zvočne moči L _{WA} [dB(A)], izmerjena:					
	91	93,3	94,3	–	–
Raven zvočne moči L _{WA} [dB(A)], zajamčena:					
	96	96	96	–	–
Raven zvočnega tlaka L _{pA} [dB(A)], izmerjena:					
	80,7	80,3	GT: 83,4 MS: 84,3	–	–
Postopek ocenjevanja skladnosti v skladu z 2000/14/ES:					
	Priloga V	Priloga V	Priloga VI	–	–
Št. potrdila o ES pregledu tipa v skladu s Prilogo IV 2006/42/ES	BM 50392920 0001				

Priglašeni organ

(2000/14/ES)

Société Nationale de Certification et d'Homologation
11, route de Luxembourg
L-5230 Sandweiler
Št. 0499

Proizvajalec

AL-KO Geräte GmbH
Ichenhauser Str. 14
D-89359 Kötz

Pooblaščen zastopnik

Andreas Hedrich
Ichenhauser Str. 14
D-89359 Kötz

Priglašeni organ

(2006/42/ES)

TÜV Rheinland LGA Products GmbH
Tillystraße 2
D-90431 Nürnberg
Št. 0197
BM 50392920 0001

Serijska številka in leto izdelave priklopne naprave: glejte tipsko ploščico priklopne naprave
Serijska številka in leto izdelave osnovne naprave večnamenskega orodja MT 42: glejte tipsko ploščico osnovne naprave
Če se že samo ena komponenta celotnega stroja predela ali spremeni brez dovoljenja, izjava o skladnosti preneha veljati.




Kötz, 7. 11. 2017



Dr. Wolfgang Hergeth,
generalni direktor

PRIJEVOD ORIGINALNIH UPUTA ZA UPORABU

Sadržaj

1	Informacije o Uputama za uporabu.....	99	5.2	Provjerite razinu napunjenosti akumulatora „Detekcija pokreta“ (08)	105
1.1	Objašnjenja oznaka i signalnih riječi ..	99	6	Održavanje i njega	106
2	Opis proizvoda	100	7	Transport	106
2.1	Namjenska uporaba	100	8	Skladištenje	107
2.2	Moguća predvidiva nepravilna uporaba	100	9	Zbrinjavanje	107
2.3	Simboli na osnovnom uređaju	100	10	Pomoć u slučaju smetnji.....	108
2.4	Pregled proizvoda	100	11	Jamstvo	108
3	Sigurnosne napomene.....	101	12	Izjava o sukladnosti EZ-a	108
3.1	Opće sigurnosne napomene za električne alate.....	101			
3.1.1	Sigurnost na radnome mjestu.....	101	1	INFORMACIJE O UPUTAMA ZA UPORABU	
3.1.2	Električna sigurnost	101	■	Kod njemačke verzije radi se o originalnim uputama za uporabu. Sve ostale jezične verzije prijevodi su originalnih uputa za uporabu.	
3.1.3	Sigurnost osoba.....	101	■	Prije prvog korištenja obavezno pažljivo pročitajte ove Upute za uporabu. To je preduvjet sigurnog rada i rukovanja bez smetnji.	
3.1.4	Uporaba i postupanje s električnim alatom	102	■	Ove Upute za uporabu držite na lako dostupnom mjestu kako bi vam bile pri ruci kada vam zatrebaju informacije o uređaju.	
3.1.5	Uporaba i postupanje s akumulatorskim alatom	102	■	Uređaj prosljeđujte drugim osobama samo s ovim Uputama za uporabu.	
3.1.6	Servis.....	102	■	Pročitajte i slijedite sigurnosne napomene i upozorenja iz ovih Uputa za uporabu.	
3.2	Sigurnost ljudi, životinja i imovine	102	1.1	Objašnjenja oznaka i signalnih riječi	
3.2.1	Opterećenje vibracijama	102		OPASNOST!	
3.2.2	Izloženost buci.....	103		Pokazuje neposrednu opasnost koja – ako se ne izbjegne – uzrokuje smrt ili tešku ozljedu.	
3.3	Sigurnosne napomene za opsluživanje	103		UPOZORENJE!	
3.3.1	Sigurnosne napomene za akumulator.....	103		Pokazuje potencijalnu opasnost koja bi – ako se ne izbjegne – mogla uzrokovati smrt ili tešku ozljedu.	
3.3.2	Sigurnosne napomene za punjač	104		OPREZ!	
4	Montaža i puštanje u rad	104		Pokazuje potencijalnu opasnost koja bi – ako se ne izbjegne – mogla uzrokovati manju ili umjerenu ozljedu.	
4.1	Punjenje akumulatora (01).....	104			
4.2	Stavljanje i vađenje akumulatora (02)	105			
4.3	Montaža rukohvata (03)	105			
4.4	Spajanje/odspajanje priključnog i osnovnog uređaja (04)	105			
4.5	Postavite traku za nošenje na glavnom uređaju (05).....	105			
5	Upravljanje	105			
5.1	Uključivanje i isključivanje uređaja (06, 07).....	105			

POZOR!

Pokazuje situaciju koja bi – ako se ne izbjegne – mogla uzrokovati materijalnu štetu.

**NAPOMENA**

Posebne napomene za bolju razumljivost i rukovanje.

2 OPIS PROIZVODA**2.1 Namjenska uporaba**

S višenamjenskim alatom MT 42 osnovni se uređaj može upotrijebiti sa sljedećim priključcima:

- Teleskopska pila CSA 4220
- Škare za živicu HTA 4245
- Kosa BCA 4235




Priključci su opisani u zasebnim radnim uputama.

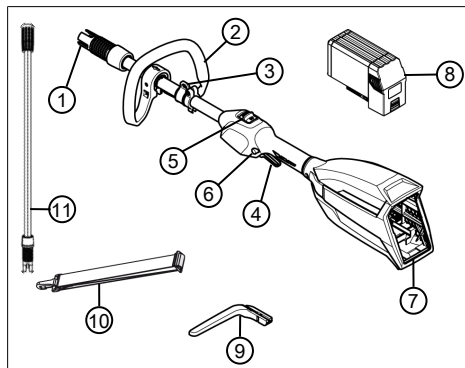
Osnovni uređaj, kao i priključci, isključivo su namijenjeni za uporabu u privatne svrhe. Svaka druga uporaba i nedozvoljene pregradnje ili ugradnje smatrat će se pogrešnom primjenom i bit će temelj za ukidanje jamstva kao i za gubitak sukladnosti (oznake CE) i odbacivanje svake odgovornosti proizvođača u odnosu na štete za korisnika ili trećih strana.

2.2 Moguća predvidiva nepravilna uporaba

Uređaj nije predviđen ni za komercijalnu primjenu u javnoj praksi i na sportskim terenima kao ni za primjenu u poljoprivredi ni šumarstvu.

2.3 Simboli na osnovnom uređaju

Simbol	Značenje
	Poseban oprez pri rukovanju!
	Prije pokretanja pročitajte upute za uporabu!
	Zaštite od kiše i vlage!

2.4 Pregled proizvoda

Br.	Dio
1	Spojka za produžnu cijev odnosno priključak
2	Ručka
3	Ušica za nosivi pojas
4	Ručica za otključavanje prekidača za uključivanje/isključavanje
5	Sklopka za uključivanje/isključavanje
6	Blokirni gumb za polugu za otključavanje
7	Držač akumulatora s utorom za akumulator
8	Akumulator*
9	Zaštitna poluga
10	Remen za nošenje
11	Produžna cijev**

*nije u opsegu isporuke

** može se nabaviti zasebno: MTA 42

3 SIGURNOSNE NAPOMENE

3.1 Opće sigurnosne napomene za električne alate



UPOZORENJE!

Pročitajte sve sigurnosne napomene i upute.

Propusti pri poštovanju sigurnosnih napomena i uputa mogu prouzročiti električni udar, požar i/ili teške ozljede.

- Sve sigurnosne napomene i upute sačuvajte za buduću uporabu.

Pojam „električni alat“ upotrijebljen u sigurnosnim napomenama odnosi se na mrežne električne alate (s mrežnim kabelom) i akumulatorske električne alate (bez mrežnog kabela).

3.1.1 Sigurnost na radnome mjestu

- Svoje radno područje držite čistim i dobro osvijetljenim. Nered ili neosvijetljena radna područja mogu dovesti do nesreća.
- Ne radite s električnim alatom u okruženju ugroženom eksplozijom u kojem se nalaze zapaljive tekućine, plinovi ili prašine. Električni alati stvaraju iskre koje mogu zapaliti prašinu ili pare.
- Djecu i druge osobe udaljite tijekom korištenja električnog alata. U slučaju odvlačenja pozornosti možete izgubiti kontrolu nad električnim alatom.

3.1.2 Električna sigurnost

- Priključni utikač električnoga alata mora pristajati u utičnicu. Utikač se ni u kojem slučaju ne smije preinačavati. Adapterske utikače ne upotrebljavajte zajedno s uzemljenim električnim alatima. Nepreinačeni utikači i prikladne utičnice smanjuju rizik od električnog udara.
- Izbjegavajte kontakt tijela s uzemljenim površinama poput cijevi, radijatora, štednjaka i hladnjaka. Postoji povećani rizik od električnog udara ako je Vaše tijelo uzemljeno.
- Držite električne alate dalje od kiše ili vlage. Prodiranje vode u električni alat povećava opasnost od električnog udara.
- Ne zlorabite kabel za nošenje, vješanje električnog alata ili izvlačenje utikača iz utičnice. Držite kabel dalje od vrućine, ulja, oštih bridova ili pokretljivih dijelova uređaja. Oštećeni ili prepleteni kabeli povećavaju opasnost od električnog udara.

- Ako s električnim alatom radite na otvorenom, upotrebljavajte samo produžne kabele koji su također prikladni za vanjsko područje. Primjena produžnog kabela prikladnog za vanjsko područje smanjuje opasnost od električnog udara.
- Ako se rad električnog alata u vlažnom okruženju ne može izbjeći, upotrebljavajte sklopku za zaštitu od struje kvara. Primjena sklopke za zaštitu od struje kvara smanjuje opasnost od električnog udara.

3.1.3 Sigurnost osoba

- Budite pažljivi, pazite kako radite i električnim alatom rukujte savjesno. Električni alat ne upotrebljavajte ako ste umorni ili se nalazite pod utjecajem droge, alkohola ili lijekova. Trenutak nepažnje pri uporabi električnog alata može dovesti do ozbiljnih ozljeda.
- Nosite osobnu zaštitnu opremu i uvijek zaštitne naočale. Nošenje osobne zaštitne opreme poput maske za prašinu, nesklizućih sigurnosnih cipela, sigurnosne kacige ili štitnika za uši ovisno o vrsti i primjeni električnog alata smanjuje opasnost od ozljeda.
- Spriječite nehotično stavljanje u pogon. Uvjerite se da je električni alat isključen prije nego što ga uključite na opskrbu električnom energijom i/ili akumulator, uzmete u ruke ili nosite. Ako tijekom nošenja električnog alata imate prst na sklopci ili uključeni uređaj priključite na dovod električne energije, može doći do nesreća.
- Uklonite alate za namještanje ili francuski ključ prije uključivanja električnog alata. Alat ili ključ koji se nalaze na rotacijskom dijelu uređaja mogu dovesti do ozljeda.
- Izbjegavajte neuobičajen položaj tijela. Pobrinite se za sigurno uporište i uvijek održavajte ravnotežu. Time električni alat možete bolje kontrolirati u neočekivanim situacijama.
- Nosite prikladnu odjeću. Ne nosite široku odjeću ili nakit. Kosu i odjeću držite dalje od pokretnih dijelova. Pokretni dijelovi mogu zahvatiti široku odjeću, nakit ili dugu kosu.
- Ako se mogu montirati uređaji za usisavanje i prikupljanje prašine, uvjerite se da su priključeni i da se pravilno koriste. Uporaba usisivača prašine može smanjiti opasnosti uzrokovane prašinom.

3.1.4 Uporaba i postupanje s električnim alatom

- **Ne preopterećujte uređaj. Za svoj rad upotrebljavajte za to namijenjen električni uređaj.** Prikladnim električnim alatom radit ćete bolje i sigurnije u navedenom području snage.
- **Ne upotrebljavajte električni alat čija sklopka je oštećena.** Električni alat koji se više ne da uključiti ili isključiti opasan je i mora se popraviti.
- **Izvučite utikač iz utičnice i/ili uklonite akumulator prije namještanja uređaja, zamjene dijelova pribora ili odlaganja uređaja.** Ta preventivna mjera sprječava nehotično pokretanje električnog uređaja.
- **Neupotrijebljene električne alate čuvajte izvan dohvata djece. Ne dopustite uporabu uređaja osobama koje s njime nisu upoznate ili koje nisu pročitale ove upute.** Električni alati opasni su ako ih koriste neiskusne osobe.
- **Brižljivo održavajte električne alate. Kontrolirajte funkcioniraju li pokretljivi dijelovi besprijekorni i nisu li zaglavljivi, nisu li dijelovi puknuti ili oštećeni tako da se narušava funkcioniranje električnoga alata. Oštećene dijelove dajte na popravak prije uporabe uređaja.** Uzrok mnogim nesrećama su loše održavani električni alati.
- **Rezne alate držite oštrim i čistim.** Brižljivo održavani rezni alati s oštrim sječivima manje se zaglavljuju i lakši su za vođenje.
- **Upotrebljavajte električni alat, pribor, ugradbene alate itd. sukladno ovim uputama. Pritom uzmite u obzir radne uvjete i djelatnost koju valja izvesti.** Uporaba električnih alata za drugačije aplikacije od predviđenih može dovesti do opasnih situacija.

3.1.5 Uporaba i postupanje s akumulatorskim alatom

- **Akumulator punite samo u punjačima koje je preporučio proizvođač.** Za punjač koji je prikladan za određenu vrstu akumulatora postoji opasnost od požara ako se koristi s drugim akumulatorima.
- **U električnim alatima upotrebljavajte samo za to predviđene akumulatore.** Uporaba drugih akumulatora može dovesti do ozljeda i opasnosti od požara.
- **Akumulator koji ne koristite držite dalje od uredskih spajalica, kovanica, ključeva, ča-**

vala, vijaka ili drugih sitnih metalnih predmeta koji bi mogli prouzročiti premošćivanje kontakata. Kratki spoj između kontakata baterije može uzrokovati opekline ili požar.

- **Kod nepravilne uporaba može iz akumulatora istjecati tekućina. Izbjegnite kontakt s njom. Kod slučajnog kontakta isperite vodom. Ako tekućina dospije u oči, dodatno potražite liječničku pomoć.** Tekućina koja iscuri iz baterija može dovesti do iritacije kože i do opekline.

3.1.6 Servis

- **Popravak električnog alata prepustite samo kvalificiranom stručnom osoblju s originalnim zamjenskim dijelovima.** Na taj se način osigurava sigurnost uređaja.

3.2 Sigurnost ljudi, životinja i imovine

- Imajte na umu da je korisnik odgovoran za nesreće, kao i ozljede i oštećenja drugih osoba ili njihova vlasništva.
- Uređaj koristite samo za radove za koje je predviđen. Nenamjenska uporaba može uzrokovati ozljede i oštećenja imovine.
- Uključite uređaj samo kada se u radnom području ne nalaze druge osobe ni životinje.
- Održavajte sigurnosni razmak od ljudi i životinja ili isključite uređaj ako mu se približavaju ljudi i životinje.

3.2.1 Opterećenje vibracijama



UPOZORENJE!

Opasnost od vibracija

Stvarna vrijednost emisije vibracija tijekom uporabe uređaja može odstupati od vrijednosti koju je naveo proizvođač. Prije odnosno tijekom uporabe obratite pozornost na sljedeće faktore:

- Koristi li se uređaj u skladu s propisima?
- Reže li se odn. obrađuje li se materijal na pravilan način?
- Je li uređaj u stanju ispravnom za uporabu?
- Je li rezni alat pravilno naoštren odnosno je li ugrađen pravi rezni alat?
- Je li montirana ručka i po potrebi antivibracijska ručka te jesu li pravilno učvršćene na uređaj?
- Uređaj neka radi samo na broju okretaja motora koji je potreban za određeni posao.

Izbjegavajte maksimalni broj okretaja kako bi se smanjila buka i vibracije.

- Nepravilna uporaba i održavanje mogu povećati buku i vibracije uređaja. To uzrokuje oštećenje zdravlja. U tom slučaju odmah isključite uređaj te ga dajte na popravak u ovlaštenu servisnu radionicu.
- Stupanj vibracijskog opterećenja ovisi o poslu koji se obavlja odnosno o primjeni uređaja. Procijenite ga i uvedite stanke u radu. Time se značajno smanjuje vibracijsko opterećenje tijekom cjelokupnog vremena rada.
- Produžena uporaba uređaja uzrokuje vibracije rukovatelja i može prouzročiti probleme s cirkulacijom („bijeli prsti“). Kako bi se izbjegao taj rizik, nosite rukavice i ruke održavajte toplima. Ako se pojavi neki simptom „bijelih prstiju“, odmah posjetite liječnika. U te simptome spadaju: Gubitak osjeta, gubitak osjetljivosti, trnci, svrbež, bol, gubitak snage, promjena boje ili stanja kože. Obično se ti simptomi odnose na prste, šake ili puls. Kod niskih temperatura opasnost se povećava.
- Provodite dulje stanke tijekom radnog dana kako biste se mogli oporaviti od buke i vibracija. Svoj posao isplanirajte tako da se upotreba uređaja koji stvaraju snažne vibracije rasporedi na nekoliko dana.
- Ako primijetite neugodan osjećaj ili promjenu boje kože na rukama tijekom uporabe uređaja, odmah prestanite raditi. Provodite dovoljno stanki. Bez dovoljnih stanki u radu može doći do pojave sindroma vibrirajućih šaka/ruku.
- Smanjite rizik od izlaganja vibracijama. Uređaj održavajte sukladno uputama u radnom priručniku.
- Ako se uređaj često koristi, obratite se svom prodavaču za kupnju dodatne opreme za zaštitu od vibracija (npr. ručke).
- Izbjegavajte raditi s uređajem na temperaturama ispod 10 °C. U planu rada odredite kako se opterećenje vibracijama može ograničiti.

3.2.2 Izloženost buci

Izloženost buci pri radu s ovim uređajem ne može se izbjeći. Radove s intenzivnom bukom izvodite u dopušteno i odobreno vrijeme. Po potrebi se pridržavajte vremena odmora te trajanje radova ograničite na minimalno potrebno. Za svoju osobnu zaštitu i za zaštitu osoba u blizini potrebno je nositi odgovarajuće štitnike sluha.

3.3 Sigurnosne napomene za opsluživanje



UPOZORENJE!

Opasnost od elektromagnetskog polja

Ovaj električni alat tijekom rada stvara elektromagnetsko polje. To polje može pod određenim okolnostima ometati aktivne ili pasivne medicinske implantate.

- Da biste smanjili opasnost od ozbiljnih ili smrtnih ozljeda, osobama s medicinskim implantatima preporučujemo da se prije korištenja električnog alata posavjetuju sa svojim liječnikom ili proizvođačem medicinskog implantata.

3.3.1 Sigurnosne napomene za akumulator

Ovaj odjeljak navodi sve temeljne sigurnosne napomene i upozorenja koja se moraju uzeti u obzir prilikom korištenja akumulatora. Pročitajte napomene!

- Akumulator koristite samo u skladu s namjenom, odnosno s uređajima AL-KO na akumulatorski pogon. Akumulator puniti samo predviđenim punjačem marke AL-KO.
- Novi akumulator otpakirajte iz originalne ambalaže neposredno prije njegova korištenja.
- Akumulator potpuno napunite prije prve uporabe i pritom uvijek koristite navedeni punjač. Pridržavajte se navedenih uputa u ovim Uputama za uporabu akumulatora.
- Akumulator nemojte pogoniti u okruženju u kojem može doći do eksplozije ili požara.
- Akumulator pri radu s uređajem ne izlažite vodi i vlazi.
- Zaštitite akumulator od visoke topline, ulja i vatre kako se ne bi oštetio i kako ne bi mogle izaći pare i tekućina elektrolita.
- Nemojte udarati ni bacati akumulator.
- Akumulator nemojte koristiti kada je zaprljan ili mokar. Prije uporabe očistite i osušite akumulator suhom i čistom krpom.
- Akumulator nemojte otvarati, rastavljati ni smanjivati. Postoji opasnost od strujnog udara i kratkog spoja.
- Ovaj akumulator ne smiju koristiti neovlaštene osobe, odnosno, one ga smiju koristiti ako ih nadzire osoba koja se brine za njihovu si-

gurnost ili ako prime upute o načinu korištenja: Neovlaštene osobe su npr.:

- osobe (uključujući djecu) s ograničenim fizičkim, osjetilnim ili duševnim sposobnostima
- osobe koje nemaju iskustva i/ili ne znaju dovoljno o akumulatoru.
- Djeca moraju biti pod nadzorom i treba im zabraniti da se igraju akumulatorom.
- Akumulator nemojte ostaviti trajno unutar punjača. Kod dugotrajnog skladištenja izvadite akumulator iz punjača.
- Izvadite akumulator iz pogonjenih uređaja ako se ne koriste.
- Nekorišteni akumulator osušite i držite na zatvorenom mjestu. Zaštitite ga od vrućine i izravnog sunčevog zračenja. Neovlaštene osobe i djeca ne smiju imati pristup akumulatoru.

3.3.2 Sigurnosne napomene za punjač

Ovaj odjeljak navodi sve temeljne sigurnosne napomene i upozorenja koja se moraju uzeti u obzir prilikom korištenja punjača. Pročitajte napomene!

- Uređaj koristite samo u skladu s namjenom, odnosno za punjenje predviđenih akumulatora. U punjaču puniti samo originalne akumulatore tvrtke AL-KO.
- Prije svakog korištenja provjerite oštećenja uređaja, a posebno mrežnog kabela i otvora akumulatora. Uređaj koristite samo kada je u potpuno ispravnom stanju.
- Uređaj nemojte pogoniti u okruženju u kojem može doći do eksplozije ili požara.
- Uređaj koristite samo u unutarnjim prostorijama i ne izlažite ga vodi i vlazi.
- Punjač uvijek postavite na dovoljno prozračenu i nezapaljivu podlogu jer se zagrijava tijekom punjenja. Oslobodite ventilacijske otvore i ne pokrivajte uređaj.
- Prije priključivanja punjača provjerite je li dostupan mrežni napon naveden u tehničkim podacima.
- Mrežni kabel koristite isključivo za priključivanje punjača. Punjač nemojte nositi držeći za mrežni kabel i mrežni utikač nemojte izvlačiti povlačenjem mrežnog kabela iz utikača.
- Zaštitite mrežni kabel od visoke topline, ulja i oštih rubova kako se ne bi oštetio.
- Punjač nemojte koristiti kada je zaprljan ili mokar. Prije uporabe očistite i osušite uređaj i akumulator.

- Ne otvarajte punjač i akumulator. Postoji opasnost od strujnog udara i kratkog spoja.
- Radi vaše sigurnosti, popravak uređaja prepustite samo kvalificiranom stručnom osoblju koje koristi originalne zamjenske dijelove.
- Ovaj uređaj ne smiju koristiti neovlaštene osobe, odnosno, one ga smiju koristiti ako ih nadzire osoba koja se brine za njihovu sigurnost ili ako prime upute o načinu korištenja uređaja. Neovlaštene osobe su npr.:
 - osobe (uključujući djecu) s ograničenim fizičkim, osjetilnim ili duševnim sposobnostima
 - osobe koje nemaju iskustva i/ili ne znaju dovoljno o uređaju.
- Djeca moraju biti pod nadzorom i treba im zabraniti da se ne igraju uređajem.
- Nekorištene uređaje osušite i držite na zatvorenom mjestu. Neovlaštene osobe i djeca ne smiju imati pristup uređaju.

4 MONTAŽA I PUŠTANJE U RAD

4.1 Punjenje akumulatora (01)

Akumulator je djelomično napunjen. Akumulator potpuno napunite prije prve uporabe. Akumulator se može puniti u bilo kojem stanju napunjenosti. Prekidanje punjenja ne šteti akumulatoru.



NAPOMENA

Uzmite u obzir detaljne informacije iz zasebnih uputa za uporabu akumulatora i punjača.



NAPOMENA

Akumulator potpuno napunite prije prve uporabe. Akumulator se može puniti u bilo kojem stanju napunjenosti. Prekidanje punjenja ne šteti akumulatoru.



OPREZ!

Opasnost od požara prilikom punjenja!

Punjač se zagrijava prilikom punjenja. Postoji opasnost od požara ako se punjač stavi na lako zapaljivu podlogu i ako se dovoljno ne prozračuje.

- Punjač aktivirajte samo na nezapaljivoj podlozi i u nezapaljivom okruženju.

1. Spojite akumulator (01/1) s punjačem (01/2) te punjač na mrežno napajanje (01/3), kako

je prikazano na slici. Počinje postupak punjenja. LED lampica na punjaču svijetli zeleno, na akumulatoru se prikazuje razina napunjenosti.

2. Provjerite indikatore razine napunjenosti na akumulatoru. Akumulator se potpuno napuni za otprilike 2,5 sat. Punjenje se automatski završava kada se akumulator potpuno napuni.
3. Odspojite akumulator od punjača (01/A) i punjač od mrežnog napajanja (01/B).

4.2 Stavljanje i vađenje akumulatora (02)

Umetnite akumulator (02/a)

1. Gurnite akumulator (02/1) u otvor akumulatora (02/2) tako da se uglati.

Izvcite akumulator (02/b)

1. Pritisnite gumb za deblokadu (02/3) na akumulatoru (02/1) i zadržite ga.
2. Izvcite akumulator (02/1).

4.3 Montaža rukohvata (03)

1. Držak (03/2) postavite na stezaljku (03/6).
2. Ručku (03/1) postavite na držač (03/2).
3. Zaštitni luk (03/4) postavite između ručke (03/1) i uređaja.
4. Ručku i zaštitni luk osigurajte vijkom (03/3) i učvrstite maticom (03/5).

4.4 Spajanje/odspajanje priključnog i osnovnog uređaja (04)

Upotrijebite maksimalno jednu produžnu cijev.

Priključak i ev. produžnu cijev spojite

1. Spojku (04/1) i njen protuelement (04/2) međusobno poravnajte tako da usjek (04/4) i zatik (04/3) budu postavljeni jedan nasuprot drugoga.
2. Gurnite spojku (04/1) i protuelement (04/2) jedno u drugo do graničnika (04/a).
3. Element drške (04/5) gurnite do graničnika preko protuelementa spojke (04/2).
4. Element drške okrenite do graničnika u smjeru zaključane brave (04/6) (04/c).

Uređaj i ev. produžnu cijev međusobno razdvojite

1. Element drške (04/5) okrećite u smjeru otvorene brave (04/7) do kraja (04/d), a zatim gurnite u stranu.
2. Rastavite spojku (04/1) od protuelementa spojke (04/2) (04/b).

4.5 Postavite traku za nošenje na glavnom uređaju (05)

Priloženi remen za nošenje vašeg priključka prenosi snagu sa priključka, produžne cijevi i osnovnog uređaja na gornji dio vašeg tijela.

1. Objesite traku za nošenje (05/1) preko ramena.
2. Karabini (05/2) na remenu za nošenje (05/1) zakačite na ušicu (05/3) na osnovnom uređaju.
3. Pomicanjem kopče (05/4) na remenu za nošenje (05/1) prilagodite duljinu remena za nošenje tako da uređaj možete udobno nositi.
4. Izvedite neke radne kretnje s isključenim uređajem kako biste provjerili duljinu trake za nošenje. Po potrebi prilagodite traku za nošenje.

5 UPRAVLJANJE

5.1 Uključivanje i isključivanje uređaja (06, 07)

Uključivanje uređaja

1. Dovedite uređaj u radnom položaju.
2. Pritisnite polugu za otključavanje (06/1) na osnovni uređaj i držite pritisnutom.
3. Pritisnite blokirni gumb (06/2) kako biste fiksirali polugu (06/1).
4. Pritisnite prekidač za uključivanje/isključivanje (06/2) za željeni način rada i držite je pritisnutom:
 - POWER („brzo“): Pritisnite prekidač za uključivanje/isključivanje prema naprijed (07/1).
 - ECO („polako“): Pritisnite prekidač za uključivanje/isključivanje prema natrag (07/2).

Isključivanje uređaja

1. Otpustite sklopku za uključivanje/isključivanje (06/3).
2. Otpustite blokirni gumb (06/2) kako biste otpustili polugu (06/1).

5.2 Provjerite razinu napunjenosti akumulatora „Detekcija pokreta“ (08)

Na gornjoj strani akumulatora nalazi se indikator napunjenosti. On se automatski aktivira na nekoliko sekundi ako lagano protresete akumulator. Akumulator se pritom može i ugraditi u uređaj. U tom slučaju, morat ćete malo pomaknuti cijeli uređaj naprijed-natrag kako biste aktivirali indikator razine napunjenosti.

1. Protresite akumulator ili uređaj lagano pomažite naprijed-natrag. LED-lampice indikatora razine napunjenosti svijetle ovisno o razini napunjenosti akumulatora.
2. Očitajte razinu napunjenosti:

Indikatori razine napunjenosti na akumulatoru

LED-lampice	indikatori
Crvena (08/1)	<ul style="list-style-type: none"> ■ Svijetli: Akumulator je potpuno ispražnjen. ■ Uzastopno treperi 1x: popravljivi kvar, npr. previsoka ili preniska temperatura. ■ Treperi uzastopno 2x: Kvar vanjskog sklopovlja, npr. akumulator je neispravan.
Zelena (08/2)	Svijetli: Akumulator je napunjen >0 %.
Zelena (08/3)	Svijetli: Akumulator je napunjen >25 %.
Zelena (08/4)	Svijetli: Akumulator je napunjen >50 %.
Zelena (08/5)	Svijetli: Akumulator je napunjen >75 %.

Tijekom punjenja treperi zelena LED lampica za trenutačno stanje napunjenosti. Zelene LED-lampice za niže razine napunjenosti kontinuirano svijetle.

Vrijeme rada akumulatora

Ako se vrijeme rada akumulatora značajno skрати unatoč potpunom punjenju, akumulator je istrošen i treba ga zamijeniti novim originalnim akumulatorom.

6 ODRŽAVANJE I NJEGA



UPOZORENJE!

Opasnost od perezotina

Opasnost od perezotina uslijed zahvaćanja pomičnih dijelova uređaja oštih bridova kao i reznog alata.

- Prije radova održavanja, njega i čišćenja uvijek isključite uređaj. Skinite akumulator!
- Kod radova održavanja, njega i čišćenja uvijek nosite zaštitne rukavice!

- Uređaj ne izlažite vlazi.
- Plastične dijelove očistite ručnikom te pritom nemojte upotrebljavati sredstva za čišćenje niti otapala.
- Provjerite ima li korozije na električnim kontaktima te ih po potrebi očistite finim žičanim kistom, a zatim ih poprskajte sprejem za kontakte.

7 TRANSPORT

Prije transporta provedite sljedeće korake:

1. Isključite uređaj.
2. Izvadite akumulator iz osnovnog uređaja.
3. Osnovni uređaj, produžna cijev (ako postoji) i priključak međusobno odspojite.



NAPOMENA

Nazivna energija akumulatora je veća od 100 Wh! Stoga uzmite u obzir sljedeće napomene za transport!

Sadržani litij-ionski akumulator podliježe pravilima o opasnom teretu, no može se transportirati prema smanjenim zahtjevima:

- Privatni korisnik može transportirati akumulator bez dodatnih zahtjeva na prometnicama, dok god je zapakiran za maloprodaju te se transportira u privatne svrhe.
- Komercijalni korisnici koji izvršavaju transport u povezanosti s glavnom djelatnosti (npr. isporuke od i do gradilišta ili prezentacije), također mogu iskoristiti takve smanjene zahtjeve.

U oba slučaja moraju se poduzeti hitne mjere kako bi se spriječilo curenje sadržaja. U drugim slučajevima obavezno se trebaju poštivati pravila o opasnom teretu! Kod zanemarivanja pošiljatelju i prijevozniku prijete kazne.

Dodatne napomene o transportu i slanju

- Litij-ionske akumulatore transportirajte ili šalite samo u neoštećenom stanju!
- Za transport akumulatora isključivo koristite originalnu kartonsku kutiju ili prikladnu kartonsku kutiju za transport opasne robe (nije potrebno kod akumulatora s manje od 100 Wh nazivne snage).
- Preljepite otvorene kontakte akumulatora kako biste spriječili kratki spoj.
- Zaštitite akumulator od sklizanja unutar ambalaže kako se ne bi oštetio.

- Osigurajte ispravno označavanje i dokumentaciju pošiljke pri transportu ili isporuci (npr. preko dostavne tvrtke ili špeditera).
- Prethodno se informirajte o mogućnosti transporta preko odabrane tvrtke, a zatim prijavite pošiljku.

Preporučujemo angažiranje stručnjaka za opasne terete kako bi vam pomogao oko pripremanja pošiljke. Uvažite i eventualne nacionalne propise.

8 SKLADIŠTENJE

Nakon svake uporabe temeljito očistite uređaj i, ako postoje, stavite sve zaštitne poklopce. Uređaj čuvajte na suhom mjestu s mogućnošću zaključavanja i izvan dohvata djece.

9 ZBRINJAVANJE

Napomene o zakonu za električne i elektroničke uređaje (ElektroG)



- Električni i elektronički stari uređaji ne smiju se bacati u kućni otpad, nego ih treba predati na zasebnu obradu i zbrinjavanje!
- Stare baterije ili akumulatori koji nisu fiksno ugrađeni u stari uređaj, moraju se izvaditi prije predaje! Njihovo zbrinjavanje regulira se putem zakona o baterijama.
- Vlasnike ili korisnike električnih ili elektroničkih uređaja zakon obvezuje na povrat.
- Krajnji korisnik snosi vlastitu odgovornost za brisanje osobnih podataka navedenih na starom uređaju koji se zbrinjava u otpad!

Simbol prekrížene kante za smeće znači da se električni i elektronički uređaji ne smiju zbrinjavati putem kućnog otpada.

Električni i elektronički uređaji mogu se besplatno predati na sljedećim mjestima:

- javna, zakonski definirana mjesta za zbrinjavanje ili prikupljanje otpada (npr. komunalne službe)
- prodavaonice električnih uređaja (stacionarna ili internetska), dok god se trgovca obvezuje za povrat ili je ta usluga dobrovoljno ponuđena.

Ove izjave vrijede samo za uređaje koji se instaliraju i prodaju u zemljama Europske unije i na koje se primjenjuje europska direktiva 2012/19/EU. U zemljama izvan Europske unije mogu se pri-

mjenjivati neke druge odredbe za zbrinjavanje električnih i elektroničkih starih uređaja.

Napomene zakona o baterijama (BattG)



- Stare baterije i akumulatori ne smiju se bacati u kućni otpad, nego ih treba predati na zasebnu obradu i zbrinjavanje!
- Radi sigurnog vađenja baterija ili akumulatora iz električnog uređaja te informiranja o njihovom tipu ili kemijskom sustavu, uzmite u obzir sljedeće podatke navedene u uputama za uporabu i montažu.
- Vlasnike ili korisnike baterija ili akumulatora zakon obvezuje na povrat. Povrat se ograničava na predaju količina uobičajenih za domaćinstva.

Stare baterije mogu sadržavati opasne tvari ili teške metale koji mogu štetiti okolišu i zdravlju ljudi. Reciklaža starih baterija i iskorištenje njihovih resursa doprinose zaštiti tih dvaju važnih elemenata.

Simbol prekrížene kante za smeće znači da se baterije i akumulatori ne smiju zbrinjavati putem kućnog otpada.

Oznaka Hg, Cd ili Pb ispod kante za smeće označava sljedeće:

- Hg: baterija sadrži preko 0,0005% žive
- Cd: baterija sadrži preko 0,002% kadmija
- Pb: baterija sadrži preko 0,004% olova

Akumulatori i baterije mogu se besplatno predati na sljedećim mjestima:

- javna, zakonski definirana mjesta za zbrinjavanje ili prikupljanje otpada (npr. komunalne službe)
- prodavaonice baterija i akumulatora
- mjesta povrata u sklopu zajedničkog sustava povrata starih baterija za uređaje
- mjesto povrata proizvođača (ako nije član zajedničkog sustava povrata)

Ove izjave vrijede samo za akumulatore i baterije koji se prodaju u zemljama Europske unije i na koje se primjenjuje europska direktiva 2006/66/EZ. U zemljama izvan Europske unije mogu se primjenjivati neke druge odredbe za zbrinjavanje akumulatora i baterija.

10 POMOĆ U SLUČAJU SMETNJI

Smetnja	Uzrok	Uklanjanje
Motor priključka ne radi.	Akumulator je prazan.	Napunite akumulator.
	Nedostaje akumulator ili pravilno ne naližeže.	Pravilno umetnite akumulator.
	Prekinuto je napajanje.	1. Uklonite akumulator. 2. Očistite utične kontakte osnovnog uređaja, produžne cijevi i priključka. 3. Vratite akumulator.
Motor priključka ne radi s prekidima.	Sklopka za uključivanje/isključivanje je u kvaru.	Potražite serviseru tvrtke AL-KO.
Radno vrijeme akumulatora znatno je skraćeno.	Istekao je vijek trajanja akumulatora.	Zamijenite akumulator. Koristite samo originalni pribor proizvođača.
Akumulator se ne puni.	Zaprljani su kontakti akumulatora.	Potražite serviseru tvrtke AL-KO.
	Akumulator ili punjač u kvaru.	Naručite zamjenske dijelove prema karti zamjenskih dijelova.
	Akumulator je pregrijan.	Pričekajte da se rashladi akumulator.



NAPOMENA

Kod smetnji koje nisu navedene u ovoj tablici ili koje ne možete ukloniti sami, obratite se našoj servisnoj službi.

11 JAMSTVO

Možebitne greške u materijalu ili proizvodnji na uređaju uklonit ćemo tijekom zakonskoga roka zastare za jamstvo na nedostatke prema vlastitom izboru popravljajem ili zamjenskom dostavom. Rok zastare određuje se prema pravu države u kojoj je uređaj kupljen.

Naša jamstvena izjava vrijedi samo u slučaju:

- poštivanja ovih Uputa za uporabu
- namjenskog rukovanja
- uporabe originalnih rezervnih dijelova

Jamstvo prestaje vrijediti u slučaju:

- samovoljnih pokušaja popravaka
- samovoljnih tehničkih izmjena
- nenamjenske uporabe

Jamstvo ne obuhvaća:

- oštećenja laka koja proizlaze iz normalnog trošenja

- potrošne dijelove koji su na kartici zamjenskih dijelova označeni okvirom xxxxxx (x)

Jamstveni rok počinje teći s datumom kupnje od strane prvog krajnjeg korisnika. Mjerodavan je datum na računu. Obratite se svom trgovcu ili najbližoj ovlaštenoj servisnoj službi zajedno s ovom jamstvenom izjavom i originalnim računom. Ova izjava ne utječe na zakonska prava koja kupac ima prema prodavaču u slučaju nedostataka.

12 PRIJEVOD ORIGINALNE EZ IZJAVE O SUKLADNOSTI

Tek nakon što priključite dopušteni priključak na Multitool MT 42, osnovni uređaj ispunjava ukupne karakteristike stroja u smislu dolje navedenih direktiva EU-a.

Mi u tvrtki AL-KO Geräte GmbH, sa sjedištem u Ichenhauserstr. 14, D-89359 Kötz, ovime izjavljujemo pod vlastitom odgovornošću da stroj u odobrenj verziji zadovoljava propise iz sljedećih direktiva EU-a:

	2006/42/EZ	2014/30/EU	2000/14/EZ	2011/65/EU	
Ozn.:	Osnovni uređaj Multitool				
Vrsta:	MT 42				
Ser. br.:	G2093022				
Kat. br.:	127437				
Od godine proizvodnje:	2017				
Oznaka priključka:					
	Škare za živicu	Teleskopska pila	Kosa	Akumulator, Li-ion-ski	Punjač baterija
Vrsta:	HTA 4245	CSA 4220	BCA 4235	42 V / 7,5 Ah	LiBC-10 s-120 W
Kat. br.	127438	127439	127463	127390	127391
Od godine proizvodnje:	2017	2017	2017	2017	2017
Oznaka stroja:					
	Štapne škare za živicu	Teleskopska pila	Motorni trimmer	–	–
Ser. br.:	–	–	–	–	–
Primijenjene norme:	EN 60745-1 EN ISO 10517 EN 55014-1 EN 55014-2	EN ISO 11680-1 EN 60745-1 EN 55014-1 EN 55014-2	EN ISO 11806-1 EN 60335-1 EN 50636-2-91 EN 55014-1 EN 55014-2	EN 62133 UN 38.3	EN 60335-1 EN 60335-2-29
Razina zvučne snage LwA [dB(A)], izmjerena:					
	91	93,3	94,3	–	–
Razina zvučne snage LwA [dB(A)], zajamčena:					
	96	96	96	–	–
Razina zvučnog tlaka LpA [dB(A)], izmjerena:					
	80,7	80,3	GT: 83,4 MS: 84,3	–	–
Postupak ocjenjivanja sukladnosti prema 2000/14/EZ:					
	Prilog V	Prilog V	Prilog VI	–	–
EZ broj ispitivanja tipa prema dodatku IV 2006/42/EZ	BM 50392920 0001				

Nadležna ustanova

(2000/14/EZ)

Société Nationale de Certification et d'Homologation

11, route de Luxembourg

L-5230 Sandweiler

Nr. 0499

Proizvođač

AL-KO Geräte GmbH

Ichenhauser Str. 14

D-89359 Kötz

Odgovorna osoba

Andreas Hedrich

Ichenhauser Str. 14

D-89359 Kötz

Nadležna ustanova

(2006/42/EZ)

TÜV Rheinland LGA Products GmbH

Tillystraße 2

D-90431 Nürnberg

Nr. 0197

BM 50392920 0001

Broj serije i godina proizvodnje priključka: vidi tipsku pločicu priključka
Broj serije i godina proizvodnje alata Multitool MT 42: vidi tipsku pločicu
na osnovnom uređaju

Izjava o usklađenosti gubi valjanost ako se neka komponenta cjelokupnog stroja bez odobrenja preinači ili izmijeni.

Kötz, 7.11.2017.



Dr. Wolfgang Hergeth
Managing Director

TŁUMACZENIE ORYGINALNEJ INSTRUKCJI OBSŁUGI

Spis treści

1	Informacje dotyczące niniejszej instrukcji obsługi	111	4.4	Złączanie/rozłączanie urządzenia do- czepianego i urządzenia podstawo- wego (04).....	118
1.1	Objaśnienia rysunkowe i słowa ostrzegawcze	111	4.5	Mocowanie pasa na urządzeniu pod- stawowym (05).....	118
2	Opis produktu	112	5	Obsługa	119
2.1	Użytkowanie zgodne z przeznacze- niem	112	5.1	Włączanie i wyłączanie urządzenia (06, 07)	119
2.2	Możliwe przewidywane nieprawidłowe użycie	112	5.2	Kontrola stanu naładowania akumu- latora „Motion Detection” (08).....	119
2.3	Symbole na urządzeniu podstawo- wym	112	6	Konserwacja i pielęgnacja.....	119
2.4	Przegląd produktu	112	7	Transport.....	120
3	Zasady bezpieczeństwa	113	8	Przechowywanie	120
3.1	Ogólne wskazówki bezpieczeństwa dla narzędzi elektrycznych	113	9	Utylizacja	120
3.1.1	Bezpieczeństwo na stanowisku pracy	113	10	Pomoc w przypadku usterek	122
3.1.2	Bezpieczeństwo elektryczne	113	11	Gwarancja	122
3.1.3	Bezpieczeństwo osób	113	12	Deklaracja zgodności WE	123
3.1.4	Użytkowanie i obsługa narzędzia elektrycznego	114			
3.1.5	Użytkowanie i obsługa narzędzia wyposażonego w akumulator	114	1	INFORMACJE DOTYCZĄCE NINIEJSZEJ INSTRUKCJI OBSŁUGI	
3.1.6	Serwis	115	■	Wersja niemieckojęzyczna jest oryginalną in- strukcją obsługi. Wszystkie pozostałe wersje językowe są tłumaczeniami oryginalnej in- strukcji obsługi.	
3.2	Bezpieczeństwo osób, zwierząt i rze- czy materialnych	115	■	Przed uruchomieniem należy dokładnie prze- czytać niniejszą instrukcję eksploatacji. Jest to konieczne dla zapewnienia bezusterkowej pracy i bezpiecznej obsługi.	
3.2.1	Obciążenie drganiami	115	■	Poniższa instrukcja obsługi winna być prze- chowywana zawsze w sposób umożliwiający jej wykorzystanie w celu uzyskania informacji dotyczących urządzenia.	
3.2.2	Obciążenie hałasem	116	■	Urządzenie może być przekazywane wyłącz- nie wraz z instrukcją obsługi.	
3.3	Wskazówki dotyczące bezpieczeń- stwa obsługi	116	■	Należy stosować się do wskazówek dot. bez- pieczeństwa i ostrzegawczych zawartych w niniejszej instrukcji obsługi.	
3.3.1	Wskazówki bezpieczeństwa do- tyczące akumulatora	116	1.1	Objaśnienia rysunkowe i słowa ostrzegawcze	
3.3.2	Wskazówki bezpieczeństwa do- tyczące ładowarki	117			
4	Montaż i uruchomienie.....	118			
4.1	Ładowanie akumulatora (01).....	118			
4.2	Wkładanie i wyciąganie akumulatora (02)	118			
4.3	Montaż uchwytu (03).....	118			



NIEBEZPIECZEŃSTWO!

Oznacza niebezpieczeństwo prowadzące do śmierci lub ciężkich obrażeń ciała.

**OSTRZEŻENIE!**

Oznacza potencjalne niebezpieczeństwo mogące prowadzić do śmierci lub ciężkich obrażeń ciała.

**OSTROŻNIE!**

Oznacza potencjalne niebezpieczeństwo mogące prowadzić do średnich lub lekkich obrażeń ciała.

UWAGA!

Oznacza potencjalne niebezpieczeństwo mogące prowadzić do szkód rzeczowych.

**WSKAZÓWKA**

Szczególne wskazówki ułatwiające zrozumienie instrukcji i obsługi.

2 OPIS PRODUKTU**2.1 Użytkowanie zgodne z przeznaczeniem**

Z urządzeniem podstawowym Multitool MT 42 można użytkować następujące urządzenia doczepiane:

- Nasadka wysokościowa CSA 4220
- Nasadka nożycowa HTA 4245
- Nasadka specjalna BCA 4235

Urządzenia doczepiane zostały opisane w osobnej instrukcji obsługi.

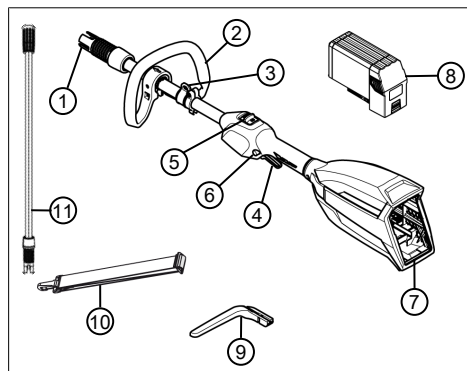
Urządzenie podstawowe i urządzenia doczepiane są przeznaczone wyłącznie do użytku w sektorze prywatnym. Każde inne zastosowanie oraz niedozwolone zmiany lub modyfikacje traktowane są jako eksploatacja niezgodna z przeznaczeniem i prowadzą do utraty gwarancji i ważności deklaracji zgodności (znak CE) oraz do wyłączenia wszelkiej odpowiedzialności producenta za szkody poniesione przez użytkownika lub osoby trzecie.

2.2 Możliwe przewidywane nieprawidłowe użycie

Urządzenie nie jest przeznaczone do zastosowań specjalistycznych w parkach i obiektach sportowych ani do zastosowania w rolnictwie i leśnictwie.

2.3 Symbole na urządzeniu podstawowym

Symbol	Znaczenie
	Zachować szczególną ostrożność podczas obsługi urządzenia!
	Przed uruchomieniem przeczytać instrukcję eksploatacji!
	Chronić przed deszczem i wilgocią!

2.4 Przegląd produktu

Nr	elementu
1	Złącze do drążka przedłużającego lub urządzenia doczepianego
2	Rękojeść
3	Ucho dla pasa nośnego
4	Dźwignia do odblokowania włącznika/wyłącznika
5	Włącznik/wyłącznik
6	Przycisk do ryglowania dźwigni zwalniającej
7	Mocowanie akumulatora z komorą akumulatora
8	Akumulator*
9	Pałak ochronny
10	Pas nośny

Nr	elementu
11	Drażek przedłużający**

*Nie należy do zakresu dostawy

** Dostępne osobno: MTA 42

3 ZASADY BEZPIECZEŃSTWA

3.1 Ogólne wskazówki bezpieczeństwa dla narzędzi elektrycznych



OSTRZEŻENIE!

Należy przeczytać wszystkie wskazówki dotyczące bezpieczeństwa i pozostałe instrukcje.

Następstwem nieprzebrzegania wskazówek dotyczących bezpieczeństwa i innych instrukcji może być porażenie prądem elektrycznym, pożar i/lub poważne obrażenia ciała.

- Wszystkie wskazówki dotyczące bezpieczeństwa i inne instrukcje należy przechowywać w razie potrzeby skorzystania z nich w przyszłości.

Użyte we wskazówkach dotyczących bezpieczeństwa pojęcie „narzędzie elektryczne” odnosi się do narzędzi elektrycznych zasilanych z sieci elektrycznej (z sieciowym przewodem zasilającym) oraz narzędzi elektrycznych zasilanych akumulatorem (bez sieciowego przewodu zasilającego).

3.1.1 Bezpieczeństwo na stanowisku pracy

- **Stanowisko pracy należy utrzymywać w czystości i zapewnić jego dobre oświetlenie.** Nieporządek lub niedostateczne oświetlenie stanowiska pracy mogą doprowadzić do wypadku.
- **Narzędzia elektryczne nie wolno używać w obszarze zagrożonym wybuchem, w którym znajdują się palne ciecze, gazy lub pyły.** Narzędzia elektryczne podczas pracy wytwarzają iskry, które mogą doprowadzić do zapłonu pyłów lub oparów.
- **Podczas pracy narzędzia elektrycznego należy trzymać dzieci i inne osoby z dala od niego.** W przypadku odwrócenia uwagi można stracić kontrolę nad elektronarzędziem.

3.1.2 Bezpieczeństwo elektryczne

- **Wtyczka przyłączeniowa narzędzia elektrycznego musi pasować do gniazda wtykowego. W żadnym wypadku nie wolno**

modyfikować wtyczki. Nie wolno używać żadnych adapterów wtyczki w przypadku narzędzi elektrycznych z uzziemieniem ochronnym. Niezmodyfikowana wtyczka oraz odpowiednie gniazdko wtykowe zmniejszają ryzyko porażenia prądem elektrycznym.

- **Należy unikać kontaktu części ciała z uziemionymi powierzchniami, jak rury, grzejniki, kuchenki i lodówki.** Istnieje zwiększone ryzyko porażenia prądem elektrycznym, kiedy ciało jest uziemione.
- **Należy chronić narzędzia elektryczne przed deszczem lub wilgocią.** Wniknięcie wody do wnętrza narzędzia elektrycznego zwiększa ryzyko porażenia prądem elektrycznym.
- **Nie używać kabla niezgodnie z jego przeznaczeniem do przenoszenia lub zawieszania urządzenia elektrycznego lub do wyciągnięcia wtyczki z gniazda wtykowego. Chronić przewód przed działaniem wysokich temperatur, oleju, ostrych krawędzi lub ruchomych elementów urządzenia.** Uszkodzony lub splątany przewód zwiększa ryzyko porażenia prądem elektrycznym.
- **Jeżeli praca z narzędziem elektrycznym odbywa się na wolnym powietrzu, wolno używać tylko przedłużacza dostosowanego do pracy na wolnym powietrzu** zmniejsza ryzyko porażenia prądem elektrycznym.
- **Jeżeli nie można uniknąć pracy narzędzia elektrycznego w wilgotnym środowisku, należy zastosować wyłącznik ochronny różnicowy.** Zastosowanie wyłącznika ochronnego różnicowego zmniejsza ryzyko porażenia prądem elektrycznym.

3.1.3 Bezpieczeństwo osób

- **Podczas pracy z narzędziem elektrycznym należy zachować ostrożność, zwracać uwagę na to, co się robi i postępować rozsądnie. Nie używać narzędzia elektrycznego, kiedy jest się zmęczonym, pod wpływem narkotyków, alkoholu lub leków.** Chwila nieuwagi podczas używania narzędzia elektrycznego może spowodować naprawdę poważne obrażenia.
- **Należy nosić osobiste wyposażenie ochronne i zawsze okulary ochronne.** Noszenie osobistego wyposażenia ochronnego, jak maska przeciwpyłowa, antypoślizgowe

obuwie ochronne, kask ochronny lub środki ochrony słuchu, w zależności od rodzaju i sposobu zastosowania narzędzia elektrycznego, zmniejsza ryzyko powstania obrażeń.

- **Unikać niezamierzonego uruchomienia urządzenia.** Przed podłączeniem urządzenia elektrycznego do zasilania lub akumulatora, podniesieniem urządzenia i jego przeniesieniem należy się upewnić, że jest **wyłączone**. Jeżeli podczas przenoszenia narzędzia elektrycznego palce znajdują się na włączniku lub narzędzie elektryczne jest włączone w momencie podłączania do zasilania, może to doprowadzić do wypadku.
- **Przed włączeniem narzędzia elektrycznego usunąć narzędzia nastawcze lub klucze maszynowe.** Narzędzie lub klucz znajdujące się na obracającym się elemencie urządzenia mogą być przyczyną obrażeń.
- **Unikać nieprawidłowej postawy ciała.** Dbać o zachowanie bezpiecznej postawy i **zawsze utrzymywać równowagę**. Dzięki temu można zyskać lepszą kontrolę nad narzędziem elektrycznym w nieoczekiwanej sytuacji.
- **Należy nosić odpowiednią odzież.** Nie należy nosić luźnej odzieży ani biżuterii. **Włosy i odzież trzymać z dala od poruszających się części.** Luźna odzież, biżuteria lub długie włosy mogą zostać pochwycone przez ruchome elementy urządzenia.
- **Jeżeli zamontowane są urządzenia odpylające i zbierające, należy się upewnić, że są one podłączone i prawidłowo użytkowane.** Użycie urządzenia odpylającego może zmniejszyć zagrożenia wywołane przez pyły.

3.1.4 Użytkowanie i obsługa narzędzia elektrycznego

- **Nie przeciążać urządzenia.** Do określonej pracy należy używać narzędzia elektrycznego, które jest do niej przeznaczone. Z użyciem odpowiedniego narzędzia elektrycznego pracuje się lepiej i bezpieczniej w podanym zakresie wydajności.
- **Nie używać narzędzia elektrycznego z uszkodzonym włącznikiem.** Urządzenie elektryczne, którego nie da się już włączyć lub wyłączyć jest niebezpieczne i musi być naprawione.
- **Wyciągnąć wtyczkę z gniazda zasilania i/ lub wymontować akumulator, zanim dokona się regulacji urządzenia, wymiany akcesoriów lub odłożenia urządzenia.** Zapo-

biega to niezamierzonemu uruchomieniu narzędzia elektrycznego.

- **Nieużywane narzędzie elektryczne należy przechowywać z dala od dzieci.** Nie pozwalać na pracę za pomocą urządzenia osobom, które nie są obeznane z jego obsługą lub nie przeczytały niniejszych instrukcji. Narzędzia elektryczne są niebezpieczne, jeżeli są obsługiwane przez osoby nieobeznane z ich obsługą.
- **Narzędzie elektryczne należy utrzymywać w dobrym stanie technicznym.** Należy kontrolować, czy ruchome części funkcjonują sprawnie i nie zacinają się, czy nie są pęknięte lub uszkodzone tak, że zakłóca to działanie narzędzia elektrycznego. **Przed użyciem urządzenia należy zlecić naprawę uszkodzonych części.** Wiele wypadków ma swoje źródło w nieprawidłowej konserwacji narzędzi elektrycznych.
- **Narzędzia tnące należy utrzymywać w czystości i ostrości.** Starannie pielęgnowane narzędzia tnące z ostrymi krawędziami tnącymi rzadziej się zakleszczają i są łatwiejsze w prowadzeniu.
- **Narzędzia elektrycznego, akcesoriów, narzędzi użytkowych itp. należy używać z zastosowaniem się do podanych tu instrukcji.** Należy przy tym uwzględnić warunki na stanowisku pracy oraz rodzaj wykonywanej czynności. Użycie narzędzi elektrycznych do innych celów, niż przewidziane może doprowadzić do niebezpiecznych sytuacji.

3.1.5 Użytkowanie i obsługa narzędzia wyposażonego w akumulator

- **Akumulator należy ładować wyłącznie za pomocą ładowarki zalecanej przez producenta.** W przypadku ładowarki przeznaczonej do ładowania określonych rodzajów akumulatorów, zastosowanie jej do innego rodzaju akumulatora powoduje powstanie zagrożenia pożarowego.
- **Do narzędzi elektrycznych należy stosować tylko akumulatory przewidziane do pracy z danym narzędziem.** Zastosowanie innych akumulatorów może prowadzić do powstania obrażeń ciała oraz zagrożenia pożarowego.
- **Chronić nieużywany akumulator przed spinaczami biurowymi, monetami, kluczami, igłami, śrubami i innymi drobnymi przedmiotami metalowymi, które mogłyby spowodować zwarcie styków akumulatora.**

ra. Zwarcie pomiędzy stykami akumulatora może wywołać oparzenia lub ogień.

- **W przypadku nieprawidłowego użytkowania może dojść do wycieku cieczy z akumulatora. Należy unikać kontaktu z nią. W razie przypadkowego kontaktu przemyć skażone miejsce wodą. W przypadku kontaktu cieczy z oczami należy dodatkowo zasięgnąć pomocy lekarskiej.** Płyn wyciekający z akumulatora może powodować podrażnienia skóry lub oparzenia.

3.1.6 Serwis

- **Naprawę narzędzia elektrycznego powierzać wyłącznie wykwalifikowanemu personelowi fachowemu i tylko z użyciem oryginalnych części zamiennych.** Gwarantuje to zachowanie bezpieczeństwa urządzenia.

3.2 Bezpieczeństwo osób, zwierząt i rzeczy materialnych

- Należy mieć na uwadze, że użytkownik odpowiada za wypadki i szkody wyrządzone osobom trzecim lub ich własności.
- Używać urządzenia tylko do prac, do których jest przeznaczone. Zastosowanie niezgodne z przeznaczeniem może prowadzić do obrażeń lub uszkodzeń.
- Włączać urządzenie tylko wówczas, gdy w obszarze roboczym nie przebywają inne osoby ani zwierzęta.
- Zachować bezpieczny odstęp od osób i zwierząt lub wyłączyć urządzenie, gdy zbliżają się do niego osoby lub zwierzęta.

3.2.1 Obciążenie drganiami



OSTRZEŻENIE!

Niebezpieczeństwo stwarzane przez drgania

Rzeczywiste wartości emisji drgań podczas używania urządzenia mogą odbiegać od wartości podanych przez producenta. Przed i w trakcie używania należy uwzględnić następujące czynniki:

- Czy urządzenie jest używane zgodnie z przeznaczeniem?
 - Czy materiał jest cięty lub obrabiany w odpowiedni sposób?
 - Czy urządzenie znajduje się w prawidłowym stanie użytkowym?
 - Czy narzędzie tnące jest prawidłowo naostrzone lub czy jest zamontowane odpowiednie narzędzie tnące?
 - Czy są zamontowane uchwyty i, w razie potrzeby, uchwyty wibracyjne oraz czy są one trwale połączone z urządzeniem?
- Użytkować urządzenie jedynie z prędkością obrotową wymaganą dla danej pracy. Unikać maksymalnej prędkości obrotowej, aby zmniejszyć poziom hałasu i wibracji.
 - Wskutek niewłaściwego użytkowania i konserwacji może dojść do zwiększenia poziomu hałasu i drgań urządzenia. Prowadzi to do niekorzystnych skutków zdrowotnych. W tym przypadku należy niezwłocznie wyłączyć urządzenie i zlecić naprawę jednemu z autoryzowanych warsztatów serwisowych.
 - Stopień obciążenia przez drgania zależy od rodzaju wykonywanej pracy i sposobu wykorzystania urządzenia. Należy oceniać te czynniki i stosować odpowiednie przerwy w pracy. Spowoduje to znaczne zmniejszenie obciążenia przez drgania w trakcie całej pracy.
 - Dłuższe używanie urządzenia wystawia operatora na działanie wibracji i może powodować problemy z krążeniem krwi („biały palec”). Aby zmniejszyć to ryzyko, należy nosić rękawice i rozgrzewać dłonie. W przypadku stwierdzenia objawu „białego palca” należy niezwłocznie udać się do lekarza. Do tych objawów należą: brak czucia, utrata wrażliwości, cierpienie, swędzenie, ból, utrata siły, zmiana koloru lub stanu skóry. Z reguły te objawy dotyczą palców, dłoni lub pulsusa. Przy

niższych temperaturach to ryzyko się zwiększa.

- W ciągu dnia pracy należy wykonywać dłuższe przerwy, aby odpocząć od hałasu i wibracji. Zaplanować pracę tak, aby stosowanie urządzeń, które wytwarzają silne wibracje, rozłożyć na kilka dni.
- W przypadku stwierdzenia nieprzyjemnego uczucia lub przebarwienia skóry na dłoniach podczas użytkowania urządzenia, należy niezwłocznie przerwać pracę. Uwzględnić wystarczająco długie przerwy w pracy. Zaniechanie przerw w pracy może doprowadzić do wystąpienia zespołu wibracyjnego dłoni i ramienia.
- Należy zminimalizować ryzyko narażenia na drgania. Utrzymywać urządzenie zgodnie ze wskazówkami zawartymi w instrukcji obsługi.
- Jeśli urządzenie jest często używane, należy zakupić akcesoria zabezpieczające przed drganiami (np. uchwyty) u specjalistycznego sprzedawcy.
- Nie używać urządzenia przy temperaturach niższych niż 10 °C. Ustalić plan pracy, umożliwiając ograniczenie obciążenia drganiami.

3.2.2 Obciążenie hałasem

Określony poziom obciążenia hałasem generowanym przez opisywane urządzenie jest nieunikniony. Głośne prace zaplanować w dopuszczonym i wyznaczonym do tego czasie. W razie potrzeby uwzględnić czasy odpoczynku i ograniczyć czas pracy do najbardziej wymaganych czynności. Dla ochrony własnej i ochrony osób przebywających w pobliżu zaleca się stosowanie odpowiedniej ochrony słuchu.

3.3 Wskazówki dotyczące bezpieczeństwa obsługi



OSTRZEŻENIE!

Zagrożenie powodowane przez pole elektromagnetyczne

Zakupione narzędzie elektryczne podczas pracy emituje pole elektromagnetyczne. W pewnych okolicznościach pole to może zakłócać pracę aktywnych lub pasywnych implantów medycznych.

- Aby zmniejszyć niebezpieczeństwo poważnych lub śmiertelnych skutków, zalecamy osobom posiadającym takie implanty konsultację z lekarzem oraz producentem implantu medycznego zanim zaczną używać narzędzia elektrycznego.

3.3.1 Wskazówki bezpieczeństwa dotyczące akumulatora

Rozdział ten zawiera wszystkie, podstawowe wskazówki dotyczące bezpieczeństwa oraz wskazówki ostrzegawcze, istotne w trakcie eksploatacji akumulatora. Należy koniecznie zapoznać się z treścią tych wskazówek!

- Akumulator wolno stosować wyłącznie zgodnie z jego przeznaczeniem, tzn. do zasilania akumulatorowych urządzeń firmy AL-KO. Ładować akumulatory wyłącznie w przeznaczonych do nich ładowarkach AL-KO.
- Wyjąć akumulator z oryginalnego opakowania bezpośrednio przed rozpoczęciem eksploatacji.
- Przed pierwszym zastosowaniem całkowicie naładować akumulator. Zawsze stosować odpowiedni typ ładowarki. Stosować się do danych i wymagań zamieszczonych w instrukcji obsługi.
- Nie użytkować akumulatora w strefach zagrożenia wybuchem i pożarem.
- W trakcie eksploatacji nie wystawiać akumulatora na działanie wilgoci i wody.
- W celu uniknięcia wystąpienia uszkodzeń oraz wydostania się oparów i elektrolitu chronić akumulator przed wysoką temperaturą, olejem i ogniem.
- Nie uderzać ani nie rzucać akumulatorem.
- Nie użytkować zabrudzonego lub mokrego akumulatora. Przed rozpoczęciem pracy oczyścić akumulator za pomocą suchej, czystej tkaniny.

- Nie otwierać, nie demontować ani nie rozdrabniać akumulatora. Zachodzi niebezpieczeństwo porażenia elektrycznego i zwarcia.
- Ten akumulator nie może być używany przez osoby nieupoważnione. Nie dotyczy to sytuacji, gdy osoby takie są nadzorowane przez osobę odpowiedzialną za ich bezpieczeństwo lub otrzymały od niej instrukcje dotyczące prawidłowej eksploatacji akumulatora. Osobami nieupoważnionymi są m.in.:
 - osoby (także dzieci) o ograniczonych możliwościach fizycznych lub umysłowych,
 - osoby bez odpowiedniego doświadczenia i/lub wiedzy o akumulatorach.
- Wykorzystywanie akumulatora przez dzieci do zabawy musi być wykluczone poprzez ich poinstruowanie i zapewnienie odpowiedniej opieki.
- Nie zostawiać akumulatora w ładowarce przez długi czas. W przypadku długiego składowania wyjąć akumulator z ładowarki.
- Jeśli urządzenie nie będzie używane przez dłuższy czas, wyjąć z niego akumulator.
- Akumulatory, które nie są eksploatowane, należy magazynować w suchym i zamkniętym miejscu. Chronić urządzenie przed wysoką temperaturą i bezpośrednim promieniowaniem słonecznym. Dzieci lub osoby nieuprawnione nie mogą mieć dostępu do akumulatora.

3.3.2 Wskazówki bezpieczeństwa dotyczące ładowarki

Rozdział ten zawiera wszystkie, podstawowe wskazówki dotyczące bezpieczeństwa oraz wskazówki ostrzegawcze, istotne w trakcie eksploatacji ładowarki. Należy koniecznie zapoznać się z treścią tych wskazówek!

- Ładowarkę wolno stosować wyłącznie zgodnie z jej przeznaczeniem, tzn. do ładowania odpowiednich akumulatorów. W ładowarce wolno ładować tylko oryginalne akumulatory AL-KO.
- Przed każdym uruchomieniem należy sprawdzić, czy urządzenie nie jest uszkodzone. Dotyczy to w szczególności uszkodzenia przewodu zasilającego. Urządzenie może być eksploatowane tylko i wyłącznie w nienagannym stanie technicznym.
- Nie użytkować urządzenia w strefach zagrożenia wybuchem.
- Urządzenie może być eksploatowane wyłącznie wewnątrz pomieszczeń i nie może być wystawiane na działanie wody lub wilgoci.
- Ładowarkę należy stawiać w miejscu niezagrażonym wybuchem i o dobrej wentylacji, ponieważ nagrzewa się ona w trakcie pracy. Nie zastaniać szczelin wentylacyjnych oraz nie przykrywać urządzenia.
- Przed podłączeniem ładowarki sprawdzić, czy napięcie w sieci elektrycznej spełnia wymagania podane w danych technicznych.
- Przewód zasilający może być wykorzystywany wyłącznie do podłączania ładowarki. Ładowarki nie wolno przenosić, trzymając za przewód zasilający, ani odłączać jej od gniazda sieci elektrycznej, ciągnąc za ten przewód.
- Chronić przewód zasilający przed wysoką temperaturą, olejem i kontaktem z ostrymi krawędziami. Jest to konieczne w celu uniknięcia uszkodzenia przewodu.
- W przypadku zabrudzenia lub zamoczenia ładowarki lub akumulatorów ich użytkowanie jest zabronione. Przed użyciem urządzenia i akumulatorów należy je oczyścić i osuszyć.
- Nie wolno otwierać ładowarki i akumulatorów. Zachodzi niebezpieczeństwo porażenia elektrycznego i zwarcia.
- Dla własnego bezpieczeństwa naprawę urządzenia należy zlecać specjalistycznym warszatom, tylko przy użyciu oryginalnych części zamiennych.
- To urządzenie nie może być używane przez osoby nieupoważnione. Nie dotyczy to sytuacji, gdy osoby takie są nadzorowane przez osobę odpowiedzialną za ich bezpieczeństwo lub otrzymały od niej instrukcje dotyczące prawidłowej eksploatacji urządzenia. Osobami nieupoważnionymi są m.in.:
 - osoby (także dzieci) o ograniczonych możliwościach fizycznych lub umysłowych,
 - osoby bez odpowiedniego doświadczenia i/lub wiedzy.
- Wykorzystywanie urządzenia przez dzieci do zabawy musi być wykluczone poprzez ich poinstruowanie i zapewnienie odpowiedniej opieki.
- Urządzenia należy magazynować w suchym i zamkniętym miejscu. Dzieci lub osoby nieuprawnione nie mogą mieć dostępu do urządzenia.

4 MONTAŻ I URUCHOMIENIE

4.1 Ładowanie akumulatora (01)

Akumulator jest częściowo naładowany. Przed pierwszym użyciem należy całkowicie naładować akumulator. Akumulator można ładować w dowolnym stanie jego naładowania. Przerwanie ładowania nie powoduje uszkodzenia akumulatora.



WSKAZÓWKA

Stosować się do szczegółowych informacji zawartych w osobnych instrukcjach eksploatacji akumulatora i ładowarki.



WSKAZÓWKA

Przed pierwszym użyciem należy całkowicie naładować akumulator. Akumulator można ładować w dowolnym stanie jego naładowania. Przerwanie ładowania nie powoduje uszkodzenia akumulatora.



OSTROŻNIE!

Zagrożenie pożarem w trakcie ładowania!

Ładowarka nagrzewa się w trakcie ładowania. Ustawienie ładowarki na palnym podłożu bez zapewnienia odpowiedniej wentylacji grozi pożarem.

- Ładowarkę można używać wyłącznie na niepalnym podłożu i w niepalnym otoczeniu.

1. Połączyć akumulator (01/1) do ładowarki (01/2) oraz ładowarkę do sieci elektrycznej (01/3) w sposób pokazany na ilustracji. Rozpocznie się proces ładowania. Dioda LED na ładowarce świeci się na zielono, na akumulatorze wskazywany jest stan naładowania.
2. Obserwować wskaźniki stanu naładowania na akumulatorze. Proces pełnego ładowania trwa około 2,5 godziny. Ładowanie jest zatrzymywane automatycznie po osiągnięciu stanu pełnego naładowania.
3. Odłączyć akumulator od ładowarki (01/A) i ładowarkę od sieci elektrycznej (01/B).

4.2 Wkładanie i wyciąganie akumulatora (02)

Wkładanie akumulatora (02/a)

1. Wsunąć akumulator (02/1) do komory akumulator (02/2), aż ulegnie zablokowaniu.

Wyciąganie akumulatora (02/b)

1. Naciśnąć przycisk zwalniający (02/3) na akumulatorze (02/1) i go przytrzymać.
2. Wyciągnąć akumulator (02/1).

4.3 Montaż uchwytu (03)

1. Nałożyć uchwyt (03/2) na zacisk (03/6).
2. Nałożyć rękojeść (03/1) na uchwyt (03/2).
3. Umieścić pałąk ochronny (03/4) między rękojeścią (03/1) i urządzeniem.
4. Zabezpieczyć rękojeść i pałąk ochronny śrubą (03/3) i dokręcić nakrętką (03/5).

4.4 Złączanie/rozłączanie urządzenia doczepianego i urządzenia podstawowego (04)

Używać maksymalnie jednego drążka przedłużającego.

Złączanie urządzenia doczepianego i, ewentualnie, drążka przedłużającego

1. Wyrównać złącze (04/1) i złączkę (04/2) wyrównać tak, aby wycięcie (04/4) i czop (04/3) znajdowały się naprzeciwko siebie.
2. Wsunąć złącze (04/1) i złączkę (04/2) do oporu (04/a).
3. Wsunąć rękojeść (04/5) do oporu na złączkę (04/2).
4. Obrócić rękojeść do oporu w kierunku zamkniętej kłódki (04/6) (04/c).

Rozłączanie urządzeń i, ewentualnie, drążka przedłużającego

1. Obrócić rękojeść (04/5) w kierunku otwartej kłódki (04/7) do końca zakresu ruchu (04/d) i odsunąć.
2. Rozsunąć złącze (04/1) i złączkę (04/2) (04/b).

4.5 Mocowanie pasa na urządzeniu podstawowym (05)

Dołączony pas urządzenia doczepianego przenosi ciężar z urządzenia doczepianego, drążka przedłużającego i urządzenia podstawowego na tułów operatora.

1. Zawiesić pas (05/1) na ramieniu.
2. Zaczepić karabinek (05/2) pasa (05/1) o pierścień (05/3) na urządzeniu podstawowym.
3. Przesuwając sprzączkę (05/4) na pasie (05/1) dopasować długość pasa tak, aby umożliwić wygodne noszenie całego urządzenia.

- Wykonać kilka ruchów roboczych przy wyłączonym urządzeniu, aby przetestować długość pasa. W razie potrzeby dopasować długość pasa.

5 OBSŁUGA

5.1 Włączanie i wyłączanie urządzenia (06, 07)

Włączanie urządzenia

- Ustawić urządzenie w pozycji roboczej.
- Docisnąć dźwignię do odblokowania (06/1) do urządzenia podstawowego i ją przytrzymać.
- Nacisnąć przycisk ryglujący (06/2), aby unieruchomić dźwignię (06/1).
- Nacisnąć włącznik/wyłącznik (06/2) dlażądanego trybu i go przytrzymać:
 - POWER („Fast”): Przesunąć włącznik/wyłącznik do przodu (07/1).
 - ECO („Slow”): Przesunąć włącznik/wyłącznik do tyłu (07/2).

Wyłączyć urządzenie

- Zwolnić włącznik/wyłącznik (06/3).
- Zwolnić przycisk ryglujący (06/2), aby zwolnić dźwignię (06/1).

5.2 Kontrola stanu naładowania akumulatora „Motion Detection” (08)

Na górnej ścianie akumulatora znajduje się wskaźnik stanu naładowania. Uaktywnia się on automatycznie na kilka sekund, gdy akumulator zostanie lekko potrząśnięty. Akumulator może wtedy znajdować się w urządzeniu. W takim przypadku należy wykonać lekki ruch całym urządzeniem od siebie i do siebie, aby uaktywnić wskaźnik stanu naładowania.

- Potrząsnąć akumulatorem lub wykonać lekki ruch całym urządzeniem od siebie i do siebie. W zależności od stanu naładowania akumulatora włączona zostanie odpowiednia liczba diod LED wskaźnika.

- Odczytać stan naładowania:

Wskaźnik stanu naładowania akumulatora

Diody LED	Wskazanie
Czerwony (08/1)	<ul style="list-style-type: none"> Świeci: Akumulator jest całkowicie rozładowany. Miga cyklicznie 1x: przejściowa usterka, np. zbyt wysoka lub zbyt niska temperatura. Miga cyklicznie 2x: Usterka sprzętowa, np. akumulator jest niesprawny.
Zielony (08/2)	Świeci: Akumulator jest naładowany na poziomie > 0%.
Zielony (08/3)	Świeci: Akumulator jest naładowany na poziomie > 25 %.
Zielony (08/4)	Świeci: Akumulator jest naładowany na poziomie > 50 %.
Zielony (08/5)	Świeci: Akumulator jest naładowany na poziomie > 75 %.

Podczas ładowania miga zielona dioda LED bieżącego stanu naładowania. Zielone diody LED niższych stanów naładowania świecą światłem ciągłym.

Czas pracy akumulatora

Jeżeli czas pracy akumulatora mimo pełnego naładowania znacznie się skrócił oznacza to, że jest on zużyty i należy go wymienić na nowy.

6 KONSERWACJA I PIELĘGNACJA



OSTRZEŻENIE!

Niebezpieczeństwo odniesienia ran ciętych

Niebezpieczeństwo odniesienia ran ciętych w przypadku kontaktu z ruchomymi częściami o ostrych krawędziach i narzędziami tnącymi.

- Przed przystąpieniem do prac związanych z konserwacją, pielęgnacją i czyszczeniem należy zawsze wyłączyć urządzenie. Wymontować akumulator!
- Podczas wykonywania prac związanych z konserwacją, pielęgnacją i czyszczeniem należy zawsze nosić rękawice ochronne!

- Nie narażać urządzenia na działanie wilgoci lub wpływu wilgoci z otoczenia.

- Części z tworzywa sztucznego czyścić ściereczką, nie używając przy tym środków do czyszczenia ani rozpuszczalników.
- Sprawdź styki elektryczne pod kątem korozji, w razie potrzeby oczyścić małym pędzlem drucianym i spryskać sprayem do styków.

7 TRANSPORT

Przed transportem wykonać następujące czynności:

1. Wyłączyć urządzenie.
2. Wymontować akumulator z urządzenia podstawowego.
3. Rozłączyć urządzenie podstawowe, drążek przedłużający (jeśli jest) i urządzenie doczepiane.



WSKAZÓWKA

Energia znamionowa akumulatora wynosi ponad 100 Wh! Z tego względu należy stosować się do poniższych wskazówek dotyczących transportu.

Akumulator litowo-jonowy zawarty w komplecie podlega przepisom prawa o substancjach niebezpiecznych, jednak może być transportowany w uproszczonych warunkach:

- Użytkownicy prywatni mogą transportować akumulator po drogach bez dalszych nakładów, o ile jest on zamontowany w sposób przeznaczony do handlu detalicznego, a transport służy wyłącznie do celów prywatnych.
- Użytkownicy komercyjni, którzy realizują transport w związku ze swoją główną działalnością (np. dostawy z i do miejsc budów lub pokazów) uproszczenia te mogą również obowiązywać.

W obu powyższych przypadkach należy koniecznie podjąć działania, zapobiegające uwolnieniu zawartości. W innych przypadkach należy bezwzględnie przestrzegać przepisów dotyczących substancji niebezpiecznych! W przypadku nieprzestrzegania nadawcy i ewentualnie przewoźnikowi grożą surowe kary.

Pozostałe wskazówki dotyczące transportu i wysyłki

- Akumulatory litowo-jonowe transportować bądź wysyłać wyłącznie w nieuszkodzonym stanie.
- Do transportu akumulatora używać wyłącznie oryginalnego kartonu lub odpowiedniego kar-

tonu dla towarów niebezpiecznych (nie jest to wymagane w przypadku akumulatorów o energii znamionowej poniżej 100 Wh).

- Zakleić odkryte styki akumulatora, aby zapobiec zwarciu.
- Akumulator zabezpieczyć przed przesunięciem wewnątrz opakowania, aby zapobiec uszkodzeniom akumulatora.
- Zapewnić prawidłowe oznakowanie i dokumentację przesyłki podczas transportu bądź wysyłki (np. za pośrednictwem firmy kurierskiej lub spedycji).
- Uzyskać wcześniej informację, czy transport z wykorzystaniem wybranego usługodawcy jest możliwy i zgłosić przesyłkę.

Zalecamy skorzystanie przy przygotowaniu wysyłki z pomocy fachowca z zakresu towarów niebezpiecznych. Przestrzegać również ewentualnych dodatkowych przepisów krajowych.

8 PRZECHOWYWANIE

Po każdym użyciu należy dokładnie wyczyścić urządzenie i, jeśli są dostępne, założyć pokrywy ochronne. Urządzenie przechowywać w suchym, zamkniętym pomieszczeniu niedostępnym dla dzieci.

9 UTYLIZACJA

Wskazówki dotyczące ustawy o użytym sprzęcie elektrycznym i elektronicznym (ElektroG)



- Zużyte urządzenia elektryczne i elektroniczne nie mogą być utylizowane z odpadami z gospodarstwa domowego, lecz należy przekazać je do osobnej zbiórki lub utylizacji.
- Zużyte baterie lub akumulatory, które nie są na stałe wbudowane w użytych urządzeniach, należy wyciągnąć przed oddaniem urządzenia! Ich utylizacja jest regulowana przez ustawę o zużytych bateriach.
- Właściciele lub użytkownicy urządzeń elektrycznych i elektronicznych są prawnie zobowiązani do ich oddania po zużyciu.
- Użytkownik końcowy odpowiada za usunięcie danych osobowych z utylizowanego urządzenia!

Symbol przekreślonego pojemnika na odpady oznacza, że zużyte urządzenia elektryczne i elek-

troniczne nie mogą być utylizowane razem z odpadami z gospodarstwa domowego.

Zużyte urządzenia elektryczne i elektroniczne można nieodpłatnie oddać w następujących punktach zbiórki:

- publiczne punkty utylizacji lub zbiórki odpadów (np. komunalne punkty składowania odpadów);
- punkty sprzedaży urządzeń elektrycznych (stacjonarne i online), o ile sprzedawcy są zobowiązani do odbioru lub oferują tę usługę dobrowolnie.

Wszystkie powyższe zasady obowiązują wyłącznie w odniesieniu do urządzeń sprzedawanych i instalowanych na terenie Unii Europejskiej i objętych dyrektywą 2012/19/UE. W krajach nienależących do Unii Europejskiej obowiązywać mogą inne przepisy dotyczące utylizacji urządzeń elektrycznych i elektronicznych.

Wskazówki dotyczące ustawy o zużytych bateriach (BattG)



- Zużyte baterie i akumulatory nie mogą być utylizowane z odpadami z gospodarstwa domowego, lecz należy przekazać je do osobnej zbiórki lub utylizacji.
- Informacje na temat bezpiecznego wyciągania baterii lub akumulatorów z urządzenia elektrycznego oraz informacje na temat ich typu lub systemu chemicznego są zawarte w odpowiedniej instrukcji obsługi lub montażu.
- Właściciele lub użytkownicy baterii i akumulatorów są prawnie zobowiązani do ich oddania po zużyciu. Zwrot ogranicza się do przekazania standardowych ilości występujących w gospodarstwach domowych.

Zużyte baterie mogą zawierać szkodliwe substancje lub metale ciężkie, które mogą powodować poważne szkody dla środowiska naturalnego i zdrowia. Recykling zużytych baterii i wykorzystanie zawartych w nich zasobów przyczynia się do ochrony tych obu ważnych dóbr.

Symbol przekreślonego pojemnika na odpady oznacza, że zużyte baterie i akumulatory nie mogą być utylizowane razem z odpadami z gospodarstwa domowego.

Jeżeli pod symbolem pojemnika na odpady znajdują się dodatkowo oznaczenia Hg, Cd lub Pb, oznacza to:

- Hg: Bateria zawiera więcej niż 0,0005% rtęci
- Cd: Bateria zawiera więcej niż 0,002% kadmu
- Pb: Bateria zawiera więcej niż 0,004% ołowiu

Zużyte akumulatory i baterie można nieodpłatnie oddać w następujących punktach zbiórki:

- publiczne punkty utylizacji lub zbiórki odpadów (np. komunalne punkty składowania odpadów);
- punkty sprzedaży baterii i akumulatorów;
- punkty odbioru zużytych akumulatorów i baterii;
- punkt odbioru producenta (jeżeli nie należy on do systemu odbioru zużytych akumulatorów i baterii).

Wszystkie powyższe zasady obowiązują wyłącznie w odniesieniu do akumulatorów i baterii sprzedawanych na terenie Unii Europejskiej i objętych dyrektywą 2006/66/WE. W krajach nienależących do Unii Europejskiej obowiązywać mogą inne przepisy dotyczące utylizacji akumulatorów i baterii.

10 POMOC W PRZYPADKU USTEREK

Usterka	Przyczyna	Usuwanie
Silnik urządzenia doczepianego nie pracuje.	Akumulator jest rozładowany.	Naładuj akumulator.
	Brak akumulatora lub akumulator osadzony nieprawidłowo.	Włożyć akumulator prawidłowo.
	Przerwane zasilanie.	<ol style="list-style-type: none"> 1. Usunąć akumulator. 2. Oczyszczyć styki wtyku urządzenia podstawowego, drążka przedłużającego i urządzenia doczepianego. 3. Włożyć akumulator ponownie.
Silnik urządzenia doczepianego pracuje z przerwami.	Włacznik/wyłącznik jest uszkodzony.	Skontaktuj się z serwisem AL-KO.
Wyraźny spadek czasu pracy akumulatora.	Upłynął czas eksploatacji akumulatora.	Wymień akumulator. Używać tylko oryginalnych akcesoriów producenta urządzenia.
Nie można naładować akumulatora.	Styki akumulatora są zabrudzone.	Skontaktuj się z serwisem AL-KO.
	Uszkodzenie akumulatora lub ładowarki.	Zamówić części zamienne zgodnie z kartą części zamiennych.
	Akumulator jest zbyt gorący.	Zacześć, aż akumulator ostygnie.



WSKAZÓWKA

W przypadku zakłóceń, które nie zostały wymienione w tej tabeli, lub takich, których nie można usunąć we własnym zakresie, należy skontaktować się z naszym działem obsługi klienta.

11 GWARANCJA

Ewentualne wady materiałowe lub produkcyjne w urządzeniu usuwamy przed upływem ustawowego okresu przedawnienia roszczeń z tytułu rękojmi za wady fizyczne, dokonując wedle naszego uznania naprawy lub wymiany produktu. Okres przedawnienia ustalany jest zgodnie z prawem obowiązującym w kraju, w którym produkt został zakupiony.

Gwarancja obowiązuje tylko w przypadku:

- zastosowania się do treści niniejszej instrukcji obsługi
- prawidłowego postępowania,
- stosowania oryginalnych części zamiennych.

Gwarancja wygasa w przypadku:

- samodzielnych prób naprawy,
- samodzielnych zmian technicznych,
- zastosowania niezgodnie z przeznaczeniem.

Gwarancja nie obejmuje:

- uszkodzeń lakieru spowodowanych zwykłym zużyciem
- części zużywalnych, oznaczonych na wykazie części zamiennych ramką xxxxxx (x).

Okres gwarancji rozpoczyna się od momentu nabycia przez pierwszego użytkownika końcowego. Decydujące znaczenie ma tutaj data dokumentu zakupu. Należy zwrócić się do dystrybutora lub najbliższego autoryzowanego punktu serwisowego, przedkładając niniejszą deklarację gwarancyjną oraz dowód zakupu. Niniejsza deklaracja nie narusza ustawowych roszczeń nabywcy w stosunku do sprzedawcy z tytułu wad.

12 TŁUMACZENIE ORYGINALNEJ DEKLARACJI ZGODNOŚCI WE

Dopiero po zamontowaniu urządzenia doczepianego na urządzenie podstawowe Multitool MT 42 całość spełnia cechy maszyny w rozumieniu niżej wymienionych dyrektyw UE.

Niniejszym firma AL-KO Geräte GmbH, Ichenhauserstr. 14, D-89359 Kötz, oświadcza na własną odpowiedzialność, że kompletna maszyna w dopuszczanej formie jest zgodna z przepisami następujących dyrektyw UE:

	2006/42/WE	2014/30/UE	2000/14/WE	2011/65/UE	
Nazwa:	Urządzenie podstawowe Multitool				
Typ:	MT 42				
Nr ser.:	G2093022				
Nr art.:	127437				
od roku produkcji:	2017				
Oznaczenie urządzenia doczepianego:					
	Nasadka nożycowa	Okrzesywarka	Nasadka specjalna	Akumulator, Li-Ion	Ładowarka do akumulatorów
Typ:	HTA 4245	CSA 4220	BCA 4235	42 V / 7,5 Ah	LiBC-10s-120W
Nr art.	127438	127439	127463	127390	127391
od roku produkcji:	2017	2017	2017	2017	2017
Nazwa maszyny:					
	Nożyce do żywopłotu na wysięgniku	Okrzesywarka	Kosa silnikowa	–	–
Nr ser.:	–	–	–	–	–
Zastosowane normy:	EN 60745-1 EN ISO 10517 EN 55014-1 EN 55014-2	EN ISO 11680-1 EN 60745-1 EN 55014-1 EN 55014-2	EN ISO 11806-1 EN 60335-1 EN 50636-2-91 EN 55014-1 EN 55014-2	EN 62133 UN 38.3	EN 60335-1 EN 60335-2-29
Poziom mocy akustycznej LwA [dB(A)], zmierzony:					
	91	93,3	94,3	–	–
Poziom mocy akustycznej LwA [dB(A)], gwarantowany:					
	96	96	96	–	–
Poziom ciśnienia akustycznego LpA [dB(A)], zmierzony:					
	80,7	80,3	GT: 83,4 MS: 84,3	–	–
Procedura oceny zgodności wg 2000/14/WE:					
	Załącznik V	Załącznik V	Załącznik VI	–	–

	2006/42/WE	2014/30/UE	2000/14/WE	2011/65/UE	
Nr badania typu WE wg załącznika IV 2006/42/WE		BM 50392920 0001			

Jednostka notyfikowana

(2000/14/WE)

Société Nationale de Certification et d'Homologation

11, route de Luxembourg

L-5230 Sandweiler

Nr 0499

Producent

AL-KO Geräte GmbH

Ichenhauser Str. 14

D-89359 Kötz

Pełnomocnik

Andreas Hedrich

Ichenhauser Str. 14

D-89359 Kötz

Jednostka notyfikowana

(2006/42/WE)

TÜV Rheinland LGA Products GmbH

Tillystraße 2

D-90431 Nürnberg

Nr 0197

BM 50392920 0001

Numer seryjny i rok produkcji urządzenia doczepianego: patrz tabliczka znamionowa urządzenia doczepianego

Numer seryjny i rok produkcji urządzenia podstawowego Multitool

MT 42: patrz tabliczka znamionowa na urządzeniu podstawowym

Deklaracja zgodności traci ważność także wtedy, gdy tylko jeden komponent całego urządzenia zostanie przebudowany lub zmodyfikowany bez uzyskania zgody.

Kötz, 07.11.2017 r.



Dr. Wolfgang Hergeth
Managing Director

PŘEKLAD ORIGINÁLNÍHO NÁVODU K POUŽITÍ

Obsah

1	K tomuto návodu k použití	125	6	Údržba a péče	132
1.1	Vysvětlení symbolů a signálních slov	125	7	Přeprava	132
2	Popis výrobku	126	8	Skladování	133
2.1	Použití v souladu s určeným účelem	126	9	Likvidace	133
2.2	Možné předvídatelné chybné použití	126	10	Pomoc při poruchách	135
2.3	Symboly na základním přístroji	126	11	Záruka	135
2.4	Přehled výrobku	126	12	Prohlášení o shodě ES	135
3	Bezpečnostní pokyny	127			
3.1	Všeobecné bezpečnostní pokyny pro elektrické nářadí	127			
3.1.1	Bezpečnost na pracovišti	127			
3.1.2	Bezpečnost elektrických součástí	127			
3.1.3	Bezpečnost osob	127			
3.1.4	Zacházení s elektrickým nářadím a jeho použití	128			
3.1.5	Použití a zacházení s akumulátorem	128			
3.1.6	Servis	128			
3.2	Bezpečnost osob, zvířat a věcných hodnot	128			
3.2.1	Zatížení vibracemi	129			
3.2.2	Zatížení hlukem	129			
3.3	Bezpečnostní pokyny pro obsluhu	129			
3.3.1	Bezpečnostní pokyny k akumulátoru	129			
3.3.2	Bezpečnostní pokyny k nabíječce	130			
4	Montáž a uvedení do provozu	130			
4.1	Nabití akumulátoru (01)	130			
4.2	Vložení a vytažení akumulátoru (02)	131			
4.3	Montáž rukojeti (03)	131			
4.4	Sestavení/oddělení přídatného a základního přístroje (04)	131			
4.5	Upevnění popruhu na základní přístroj (05)	131			
5	Obsluha	131			
5.1	Zapnutí a vypnutí stroje (06, 07)	131			
5.2	Kontrola stavu nabití akumulátoru „Motion Detection“ (08)	132			

1 K TOMUTO NÁVODU K POUŽITÍ

- U německé verze se jedná o originální návod k použití. Všechny ostatní jazykové verze jsou překlady originálního návodu k použití.
- Před uvedením do provozu si bezpodmínečně pečlivě přečtěte tento návod k použití. To je předpokladem pro bezpečnou práci a bezproblémovou manipulaci.
- Uchovávejte tento návod vždy tak, abyste si ho mohli přečíst, když budete potřebovat informace o stroji.
- Předávejte dalším osobám pouze výrobek s tímto návodem k použití.
- Přečtěte a dodržujte bezpečnostní pokyny a varování uvedená v tomto návodu.

1.1 Vysvětlení symbolů a signálních slov



NEBEZPEČÍ!

Označuje bezprostředně hrozící nebezpečnou situaci, která – pokud se jí nevyhnete – má za následek smrt nebo vážné zranění.



VÝSTRAHA!

Označuje možnou nebezpečnou situaci, která – pokud se jí nevyhnete – může mít za následek smrt nebo vážné zranění.



OPATRNĚ!

Označuje možnou nebezpečnou situaci, která by mohla mít za následek menší nebo středně těžké zranění, pokud se jí nevyhnete.

POZOR!

Označuje situaci, která by mohla mít za následek věcné škody, pokud se jí nevyhnete.



UPOZORNĚNÍ

Speciální pokyny pro lepší srozumitelnost a manipulaci.

2 POPIS VÝROBKU

2.1 Použití v souladu s určeným účelem

Se základním přístrojem Multitool MT 42 lze provozovat následující přídatné stroje:

- Nástavec vyvrtovací pily CSA 4220
- Nástavec nůžek na živý plot HTA 4245
- Nástavec kosi BCA 4235

Přídatné stroje jsou popsány v samostatných návodech k použití.

Základní přístroj i přídatné stroje jsou určeny výhradně jen k použití v soukromém sektoru. Jakékoliv jiné používání a dále nepovolené přestavby a dodatečné montáže budou považovány za použití k jinému než určenému účelu a mají za následek propadnutí záruky, dále ztrátu konformity (značka CE) a odmítnutí jakékoli odpovědnosti za škody způsobené uživateli nebo třetí straně ze strany výrobce.

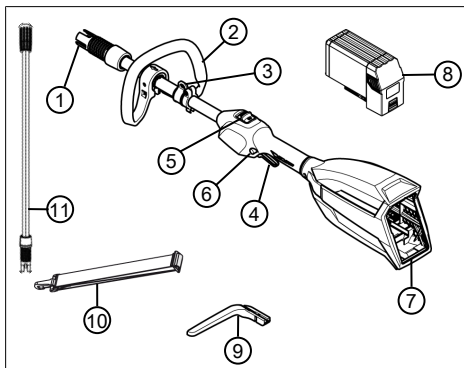
2.2 Možné předvídatelné chybné použití

Stroj není koncipován pro komerční použití ve veřejných parcích a na sportovištích ani pro použití v zemědělství a lesním hospodářství.

2.3 Symboly na základním přístroji

Symbol	Význam
	Zvláštní opatrnost při manipulaci!
	Před uvedením do provozu si přečtěte návod k použití!
	Chraňte před deštěm a vlhkem!

2.4 Přehled výrobku



Č.	Součást
1	Spojka pro prodlužovací trubku, popř. přídatný stroj
2	Rukojeť
3	Oko pro popruh
4	Páka k odblokování spínače/vypínače
5	Vypínač Zap/Vyp
6	Aretační knoflík pro páku k odblokování
7	Držák akumulátoru se šachtou
8	Akumulátor*
9	Ochranný tměň
10	Popruh
11	Prodlužovací trubka**

*Není součástí dodávky

** Prodává se samostatně: MTA 42

3 BEZPEČNOSTNÍ POKYNY

3.1 Všeobecné bezpečnostní pokyny pro elektrické nářadí



VÝSTRAHA!

Přečtěte si všechny bezpečnostní upozornění a pokyny.

Nedbalost při dodržování bezpečnostních upozornění a pokynů může způsobit úder elektrickým proudem, požár a/ nebo těžká zranění.

- Všechny bezpečnostní upozornění a pokyny si uložte pro pozdější použití.

V bezpečnostních pokynech používaný pojem „elektrické nářadí“ se vztahuje k síťově napájenému elektrickému nářadí (se síťovým kabelem) nebo akumulátorem poháněnému elektrickému nářadí (bez síťového kabelu).

3.1.1 Bezpečnost na pracovišti

- **Udržujte své pracoviště čisté a dobře osvětlené.** Nepořádek nebo neosvětlené oblasti pracoviště mohou vést k nehodám.
- **Nepracujte s elektrickým nářadím ve výbušném prostředí, kde se nacházejí hořlavé kapaliny, plyny nebo prach.** Elektrické nářadí vytváří jiskry, které mohou zapálit prach nebo výpary.
- **Během používání elektrického nářadí zabraňte v přístupu dětem a jiným osobám.** Při rozptylování můžete ztratit kontrolu nad elektrickým nářadím.

3.1.2 Bezpečnost elektrických součástí

- **Přípojná zástrčka elektrického nářadí musí být vhodná pro danou zásuvku. Žádným způsobem neupravujte zástrčku. Společně s uzemněným elektrickým nářadím nepoužívejte žádné adaptéry zástrček nebo rozdvojků.** Nezměněné zástrčky a k nim vhodné zásuvky snižují nebezpečí úderu elektrickým proudem.
- **Vyvarujte se kontaktu těla s uzemněnými povrchy, jako jsou potrubí, topení, sporáky a chladničky.** Je-li Vaše tělo uzemněno, zvětšuje se nebezpečí v důsledku zásahu elektrickým proudem.
- **Nevystavujte elektrické nářadí dešti nebo moku.** Vniknutí vody do elektrického nářadí zvyšuje nebezpečí elektrického úderu.
- **Nikdy kabel nepoužívejte nepřiměřeným způsobem, k přenášení nebo zavěšování**

elektrického nářadí nebo k vytahování zástrčky ze zásuvky. **Chraňte kabel před horkem, olejem, ostrými hranami nebo pohyblivými částmi přístroje.** Poškozené nebo zamotané kabely zvyšují nebezpečí úderu elektrickým proudem.

- **Pokud pracujete s elektrickým nářadím na volném prostranství, používejte pouze prodlužovací kabel vhodný rovněž do volné přírody.** Použití prodlužovacího kabelu vhodného do volné přírody snižuje riziko úrazu elektrickým proudem.
- **Jestliže se nelze vyhnout použití elektrického nářadí ve vlhkém prostředí, použijte proudový chránič.** Použití proudového chrániče snižuje riziko úrazu elektrickým proudem.

3.1.3 Bezpečnost osob

- **Buďte pozorní, dbejte na to, co děláte, a používejte elektrické nářadí rozumně. Nepracujte s elektrickým nářadím, pokud jste unaveni či nesoustředěni, nebo pokud jste pod vlivem drog, alkoholu nebo medikamentů.** Okamžik nepozornosti při používání elektrického nářadí může mít za následek vážná zranění.
- **Noste osobní ochranné pomůcky a vždy ochranné brýle.** Nošení ochranných pomůcek, jako jsou protiprachová maska, neklouzavá bezpečnostní obuv, helma nebo protihluková sluchátka, podle druhu a použití elektrického nářadí, snižuje nebezpečí zranění.
- **Vyvarujte se neúmyslného uvedení do provozu. Ujistěte se, že je elektrické nářadí vypnuté, než je připojíte do sítě nebo zapojíte akumulátor, před jeho uchopením a přenášením.** Pokud máte při nesení elektrického nářadí prst na jeho spínači nebo zapnuté elektrické nářadí připojujete k napájení, může to vést k nehodám.
- **Před zapnutím elektrického nářadí odstraňte nastavovací nářadí nebo montážní klíče.** Nářadí nebo montážní klíč, který se nachází v pohyblivé části přístroje, může způsobit zranění.
- **Vyvarujte se abnormálního držení těla. Zajistěte si bezpečné stání a stále udržujte rovnováhu.** To umožňuje lepší ovládnutí elektrického nářadí v neočekávaných situacích.
- **Noste vhodný oděv. Nenoste příliš volné oblečení ani šperky. Udržujte vlasy a oděv**

v bezpečné vzdálenosti od pohyblivých částí. Volný oděv, šperky nebo dlouhé vlasy mohou být zachyceny pohybujícími se částmi.

- **Pokud je možné instalovat zařízení pro odsávání prachu nebo sběrné odsávací zařízení, ujistěte se, že jsou připojena a správně používána.** Používání odsávání snižuje nebezpečí vyvolané prachem.

3.1.4 Zacházení s elektrickým nářadím a jeho použití

- **Nepřetěžujte stroj. Pro každou práci používejte pro ni určené elektrické nářadí.** S vhodným elektrickým nářadím budete lépe a bezpečněji pracovat v uvedeném rozsahu výkonu.
- **Nepoužívejte elektrické nářadí, jehož spínač je vadný.** Elektrické nářadí, které již není možné zapnout nebo vypnout, je nebezpečné a musí být opraveno.
- **Než začnete provádět nastavení přístroje nebo výměnu příslušenství a před uložením přístroje vždy vytáhněte síťovou zástrčku ze zásuvky a/nebo vyjměte akumulátor.** Toto preventivní opatření zabrání nezamyšlenému zapnutí elektrického nářadí.
- **Nepoužívané elektrické nářadí ukládejte mimo dosah dětí. Nenechte přístroj používat osobami, které s ním nejsou obeznámeny nebo nečetly tyto pokyny.** Elektrické nářadí je nebezpečné, pokud je používáno nezkušenými osobami.
- **Pečlivě se o elektrické nářadí starajte.** Zkontrolujte, zda pohyblivé části bezchybně fungují a nejsou zablokovány, zda žádné části nejsou prasklé nebo tak poškozené, že by mohly ovlivnit funkci elektrického nářadí. Poškozené díly nechte před použitím přístroje opravit. Příčinou mnoha nehod je špatná údržba elektrického nářadí.
- **Udržujte řezné nástroje ostré a čisté.** Pečlivě ošetřované řezné nástroje s ostrými řeznými hranami mají menší sklon k zablokování a snadněji se ovládají.
- **Používejte elektrické nářadí, příslušenství, přídatné nástroje atd. podle těchto pokynů. Dbejte přitom na dané pracovní podmínky a prováděnou činnost.** Používání elektrického nářadí pro jiné než předpokládané použití může vyvolat nebezpečnou situaci.

3.1.5 Použití a zacházení s akumulátorovým nářadím

- **Nabíjejte akumulátory pouze v nabíječkách, které jsou doporučeny výrobcem.** Nabíječka, která je vhodná pro určitý druh akumulátoru, může vést k nebezpečí požáru, je-li použita pro jiný akumulátor.
- **Používejte do elektrického nářadí pouze pro něj určené akumulátory.** Použití jiných akumulátorů může způsobit zranění nebo požár.
- **Nepoužívané akumulátory uložte v bezpečné vzdálenosti od kovových předmětů, jako jsou papírové svorky, mince, klíče, hřebíky, šrouby nebo jiné malé kovové předměty, které mohou zkratovat kontakty.** Zkrat mezi kontakty akumulátoru může mít za následek popáleniny nebo požár.
- **Při nesprávném používání může z akumulátoru vytékat kapalina. Vyvarujte se kontaktu s touto kapalinou. Při náhodném kontaktu proveďte opláchnutí vodou. Dostane-li se tekutina do očí, přivolejte také lékařskou pomoc.** Kapalina vyteklá z akumulátoru může vést k podráždění nebo popálení pokožky.

3.1.6 Servis

- **Elektrické nářadí nechejte opravovat pouze kvalifikovaným odborným personálem a pouze s použitím originálních náhradních dílů.** Tím bude zajištěno, že bezpečnost přístroje zůstane zachována.

3.2 Bezpečnost osob, zvířat a věcných hodnot

- Upozorňujeme, že uživatel odpovídá za všechny nehody a škody vzniklé jiným osobám nebo jejich majetku.
- Stroj používejte jen k té práci, pro kterou je určen. Použití k jinému než určenému účelu může mít za následek poranění i poškození věcných hodnot.
- Stroj zapněte jen tehdy, jestliže se v pracovní oblasti nenacházejí žádné další osoby a zvířata.
- Udržujte bezpečnostní odstup od osob a zvířat, resp. vypněte přístroj, když se přiblíží osoba nebo zvířata.

3.2.1 Zatížení vibracemi



VÝSTRAHA!

Nebezpečí vyplývající z vibrací

Skutečná emisní hodnota vibrací při používání stroje se může odlišovat od hodnoty uváděné výrobcem. Před popř. během používání respektujte následující ovlivňující faktory:

- Je stroj používán v souladu s určeným účelem?
- Je materiál správným způsobem posekán, popř. zpracován?
- Nachází se stroj v řádném stavu vhodném k používání?
- Je řezný nástroj správně nabroušený, popř. je řezný nástroj správně namontovaný?
- Jsou namontovány rukojeti a event. volitelné vibrační rukojeti, a jsou pevně spojeny se strojem?

- Provozujte stroj pouze při tolika otáčkách, kolik je nezbytné pro danou práci. Nevytáchejte motor na maximum, snižíte hluk a vibrace.
- Kvůli neodbornému používání a údržbě se mohou zvýšit vibrace stroje a hlučnost. To vede ke zdravotním újmám. V takovém případě stroj ihned vypněte a nechte ho opravit od autorizovaného servisu - dílny.
- Stupeň zatížení vibracemi je závislý na prováděné práci, popř. používání stroje. Odhadněte je a vložte odpovídající pracovní přestávky. Výrazně se tím sníží zatížení vibracemi po celou pracovní dobu.
- Delší používání stroje vystavuje obsluhu vibracím a může zapříčinit oběhové problémy („bílý prst - Raynaudova nemoc“). Abyste toto riziko zmenšili, noste rukavice a držte ruce v teple. Pokud se objeví symptom „bílého prstu“, ihned vyhledejte lékaře. K tomuto symptomu patří: Necitlivost, ztráta stability, mravenčení, svědění, bolest, ubývání síly, změna barvy nebo stavu kůže. Normálně postihují tyto symptomy prsty, ruce nebo puls. Nebezpečí se zvyšuje za nízkých teplot.
- Během pracovního dne si dělejte delší přestávky, abyste si mohli odpočinout od hluku a vibrací. Plánujte si práci tak, aby se použití strojů se silnými vibracemi rozložilo na několik dnů.
- Máte-li nepříjemný pocit nebo jste během používání stroje zjistili zbarvení kůže na vašich

rukou, okamžitě přerušte práci. Dodržujte dostatečně dlouhé pracovní přestávky. Bez dostatečných přestávek v práci může dojít k vibračnímu syndromu ruka-paže.

- Minimalizujte riziko vystavení vibracím. Stroj udržujte podle pokynů v návodu k použití.
- Používáte-li stroj častěji, kontaktujte svého prodejce k zakoupení antivibračního příslušenství (např. rukojeti).
- Se strojem nepracujte při teplotách menších než 10 °C. V pracovním plánu specifikujte, jak lze omezit zatížení vibracemi.

3.2.2 Zatížení hlukem

Určitému zatížení hlukem nelze u tohoto stroje zabránit. Hlučné práce provádějte v doporučených a určených dobách. Dodržujte event. doby klidu a pracovní dobu omezte na minimum. Ke své osobní ochraně a k ochraně v blízkosti se nacházejících osob noste vhodnou ochranu sluchu.

3.3 Bezpečnostní pokyny pro obsluhu



VÝSTRAHA!

Ohrožení vyplývající z elektromagnetického pole

Toto elektrické nářadí vytváří při provozu elektromagnetické pole. Toto pole může za určitých okolností ovlivnit aktivní nebo pasivní lékařské implantáty.

- Aby se snížilo nebezpečí vážných nebo smrtelných zranění, doporučujeme osobám s lékařskými implantáty, aby se před používáním elektrického nářadí poradily se svým lékařem a výrobcem lékařského implantátu.

3.3.1 Bezpečnostní pokyny k akumulátoru

Tento odstavec obsahuje všechny základní bezpečnostní pokyny a varování, které je třeba dodržovat při používání akumulátoru. Přečtete si tyto pokyny!

- Akumulátor používejte pouze tak, jak bylo zamýšleno, to znamená pro výrobky společnosti AL-KO s akumulátorovým napájením. Nabíjejte akumulátor pouze pomocí dodané nabíječky AL-KO.
- Vybalte nový akumulátor z originálního obalu, kdy je třeba jej použít.
- Před prvním použitím akumulátoru plně nabijte a vždy používejte k tomu určenou nabíječku. Řiďte se informacemi uvedenými v tomto návodu k použití pro nabíjení akumulátoru.

- Neprovozujte akumulátor v prostředí s nebezpečím výbuchu a vzniku požáru.
- Nevystavujte akumulátor při provozu se strojem dešti a vlhkosti.
- Chraňte akumulátor před horkem, olejem a ohněm, aby se nepoškodil a neunikly z něj zplodiny a elektrolyt.
- Akumulátor neprorážejte a neházejte s ním.
- Akumulátor nepoužívejte znečištěný nebo mokrý. Vyčistěte akumulátor před použitím čistým suchým hadříkem a ponechte uschnout.
- Akumulátor neotvírejte, nedemontujte anebo nedrťte. To může způsobit úraz elektrickým proudem nebo zkrat.
- Tento akumulátor nesmí být používán neoprávněnými osobami, pokud nejsou pod dohledem osoby zodpovědné za jejich bezpečnost, nebo pokud nezískaly instrukce o tom, jak akumulátor používat. Neoprávněné osoby jsou např.:
 - osoby (včetně dětí) se sníženými fyzickými, smyslovými nebo duševními schopnostmi
 - osoby, které nemají zkušenosti anebo znalosti o akumulátoru.
- Děti musí být pod dozorem a vyškoleny tak, že si nebudou s akumulátorem hrát.
- Akumulátor není trvale v nabíječce. Vyměňte akumulátor pro dlouhodobější skladování z nabíječky.
- Akumulátor vyndejte z výrobku, pokud jej nebudete používat.
- Nepoužívaný výrobek vysušte a uložte v uzamčeném místě. Chraňte před teplem a přímým slunečním zářením. Neoprávněné osoby a děti nesmí mít k akumulátoru přístup.

3.3.2 Bezpečnostní pokyny k nabíječce

Odstavec obsahuje všechny základní bezpečnostní pokyny a varování, které je třeba dodržovat při použití nabíječky. Přečtěte si tyto pokyny!

- Stroj používejte jen k určenému účelu, tzn. k nabíjení určeného akumulátoru. Nabíječkou nabíjejte pouze originální akumulátory AL-KO.
- Před každým použitím zkontrolujte, zda celé zařízení a zejména napájecí kabel a příhrádka pro baterie nevykazují poškození. Používejte výrobek pouze v bezvadném stavu.

- Neprovozujte výrobek v prostředí s nebezpečím výbuchu a vzniku požáru.
- Provozujte pouze uvnitř budov a nevystavujte dešti nebo vlhkosti.
- Nabíječku vždy pokládejte na dobře větraný a nehořlavý povrch, protože se při nabíjení zahřívá. Větrací otvory udržujte volné a výrobek nezakrývejte.
- Před připojením nabíječky se ujistěte, zda je k dispozici síťové napětí uvedené v technických údajích.
- Napájecí kabel pouze používejte pro nabíječku, ne k jinému účelu. Nabíječku nepřeházejte za napájecí kabel a nikdy nevytahujte zástrčku ze zásuvky taháním za napájecí kabel.
- Chraňte napájecí kabel před horkem, olejem a ostrými hranami, aby se nepoškodil.
- Nabíječku a akumulátor nepoužívejte znečištěný nebo mokrý. Před použitím výrobek a akumulátor vyčistěte a vysušte.
- Nabíječku ani akumulátor neotvírejte. To může způsobit úraz elektrickým proudem nebo zkrat.
- Nechte výrobek opravit pro vaši bezpečnost pouze kvalifikovaným odborníkem a za použití originálních náhradních dílů.
- Stroj nesmí být používán neoprávněnými osobami, pokud nejsou pod dohledem osoby zodpovědné za jejich bezpečnost, nebo pokud nezískaly instrukce o tom, jak stroj používat. Neoprávněné osoby jsou např.:
 - osoby (včetně dětí) se sníženými fyzickými, smyslovými nebo duševními schopnostmi
 - osoby, které nemají zkušenosti anebo znalosti o výrobku.
- Děti musí být pod dozorem a vyškoleny tak, že si nebudou s výrobkem hrát.
- Nepoužívaný výrobek vysušte a uložte v uzamčeném místě. Neoprávněné osoby a děti nesmí mít přístup k výrobku.

4 MONTÁŽ A UVEDENÍ DO PROVOZU

4.1 Nabíjení akumulátoru (01)

Dodaný akumulátor je částečně nabitý. Před prvním použitím akumulátor úplně nabijte. Akumulátor je možné skladovat v jakémkoli stavu nabití. Přerušení nabíjení akumulátor nepoškozuje.



UPOZORNĚNÍ

Dbejte na detailní informace separátních návodů k provozu k akumulátorů a nabíječky.



UPOZORNĚNÍ

Před prvním použitím akumulátor úplně nabijte. Akumulátor je možné skladovat v jakémkoli stavu nabití. Přerušeni nabíjení akumulátor nepoškozuje.



OPATRNĚ!

Nebezpečí požáru při nabíjení!

Nabíječka se při nabíjení zahřívá. Vzniká nebezpečí požáru v případě, že je nabíječka umístěna na hořlavý povrch a je nedostatečně větrána.

- Provozujte nabíječku vždy na nehořlavém povrchu a v nehořlavém prostředí.

1. Spojte akumulátor (01/1) a nabíječku (01/2), jakož i nabíječku se síťovým napětím (01/3), viz obrázek. Nabíjení začíná. LED na nabíječce svítí zeleně, na akumulátoru se zobrazí stav nabití.
2. Sledujte ukazatele stavu nabití na akumulátoru. Nabíjení trvá cca 2,5 hodiny pro úplné nabití. Nabíjení se automaticky ukončí, když je akumulátor plně nabit.
3. Odpojte akumulátor od nabíječky (01/A) a nabíječku od síťového napětí (01/B).

4.2 Vložení a vytažení akumulátoru (02)

Vložení akumulátoru (02/a)

1. Akumulátor (02/1) se nasune do akumulátorové šachty (02/2), až zaklapne.

Vytažení akumulátoru (02/b)

1. Stiskněte odblokovací tlačítko (02/3) na akumulátoru (02/1) a držte je stisknuté.
2. Vytažení akumulátoru (02/1).

4.3 Montáž rukojeti (03)

1. Držák (03/2) nasuňte na objímku (03/6).
2. Rukojeť (03/1) nasuňte na držák (03/2).
3. Ochranný třmen (03/4) umístěte mezi rukojeť (03/1) a přístroj.
4. Rukojeť a ochranný třmen zajistěte šroubem (03/3) a utáhněte matici (03/5).

4.4 Sestavení/oddělení přídatného a základního přístroje (04)

Použijte maximálně jen jednu prodlužovací trubku.

Sestavení přídatných strojů a event. prodlužovací trubky

1. Spojku (04/1) a protikus spojky (04/2) vzájemně vyrovnejte tak, aby vybrání (04/4) a čepy (04/3) stály proti sobě.
2. Spojku (04/1) a protikus spojky (04/2) zasuňte do sebe až na doraz (04/a).
3. Část rukojeti (04/5) nasuňte až na doraz přes protikus spojky (04/2).
4. Část rukojeti otočte až na doraz směrem k zavřenému zámku (04/6) (04/c).

Oddělení strojů a event. prodlužovací trubky od sebe

1. Část rukojeti (04/5) otočte směrem k otevřenému zámku (04/7) až do konce (04/d) a pak ji vysuňte.
2. Rozpojte spojku (04/1) a protikus spojky (04/2) (04/b).

4.5 Upevnění popruhu na základní přístroj (05)

Dodaný popruh vašeho přídatného stroje přenáší zátěž přídatného stroje, prodlužovací trubky a základního přístroje na váš trup.

1. Popruh (05/1) zavěste na rameno.
2. Karabiny (05/2) popruhu (05/1) zavěste do oka (05/3) na základním přístroji.
3. Posunutím spony (05/4) na popruhu (05/1) upravte délku popruhu tak, abyste mohli celý stroj pohodlně přenášet.
4. S vypnutým strojem proveďte několik pracovních pohybů, abyste mohli otestovat délku popruhu. V případě potřeby přizpůsobte délku popruhu.

5 OBSLUHA

5.1 Zapnutí a vypnutí stroje (06, 07)

Zapnutí stroje

1. Stroj umístěte do pracovní polohy.
2. K odblokování (06/1) stiskněte páku na základním přístroji a držte ji stisknutou.
3. Stiskněte aretační tlačítko (06/2) a upevněte páku (06/1).

4. Stisknete spínač/vypínač (06/2) požadovaného režimu a držte ho stisknutý:
 - POWER („Rychle“): Vypínač zatlačte směrem dopředu (07/1).
 - ECO („Pomalů“): Vypínač zatlačte směrem dozadu (07/2).

Vypnutí stroje

1. Uvolněte vypínač (06/3).
2. Uvolněte aretační tlačítko (06/2) a tím povolte páku (06/1).

5.2 Kontrola stavu nabití akumulátoru „Motion Detection“ (08)

Nahoře na akumulátoru se nachází ukazatel stavu nabití. Jestliže akumulátorem lehce zatřesete, aktivuje se tato indikace automaticky na několik sekund. Akumulátor může být přítom také zabudován do stroje. V tomto případě musíte celý stroj mírně pohybovat sem a tam k aktivaci ukazatele stavu nabití.

1. Zatřesete akumulátorem nebo mírně pohybnete celým přístrojem sem a tam. LED ukazatele stavu nabití svítí v závislosti na stavu nabití akumulátoru.
2. Odečtete stav nabití:

Ukazatele stavu nabití akumulátoru

LED	Ukazatele
Červená (08/1)	<ul style="list-style-type: none"> ■ Svítí: Akumulátor je kompletně vybitý. ■ Pokud opakovaně 1x blikne: odstranitelná chyba, např. příliš vysoká nebo nízká teplota. ■ Opakovaně 2x blikne: hardwarová chyba, např. akumulátor je poškozený.
Zelená (08/2)	Svítí: Akumulátor je nabitý >0 %.
Zelená (08/3)	Svítí: Akumulátor je nabitý >25 %.
Zelená (08/4)	Svítí: Akumulátor je nabitý >50 %.
Zelená (08/5)	Svítí: Akumulátor je nabitý >75 %.

Během nabíjení bliká zelená LED pro aktuální stav nabití. Zelené LED stále svítí při nižším nabití.

Doba provozu akumulátoru

Pokud se i přes plné nabití provozní doba akumulátoru podstatně zkracuje, je akumulátor opotřebovaný a je třeba ho vyměnit za nový originální akumulátor.

6 ÚDRŽBA A PÉČE



VÝSTRAHA!

Nebezpečí zranění pořezáním

Nebezpečí zranění pořezáním při sáhnutí na ostrohranné a pohyblivé díly přístroje i řezné nástroje.

- Před údržbou, ošetřováním a čištěním stroj vždy vypněte. Odstraňte akumulátor!
- Při údržbě, ošetřování a čištění vždy noste ochranné rukavice!
- Stroj nevystavujte mokru nebo vlhkosti.
- Plastové díly čistěte hadrem a nepoužívejte při tom čisticí prostředky, resp. rozpouštědla.
- U elektrických kontaktů zkontrolujte korozi, event. je vyčistěte jemným drátěným štětcem a pak je postříkejte kontaktním sprejem.

7 PŘEPRAVA

Převahu provádějte podle následujících opatření:

1. Vypněte stroj.
2. Ze základního přístroje odstraňte akumulátor.
3. Vzájemně odpojte základní přístroj, prodlužovací trubku (je-li k dispozici) a přídatný stroj.



UPOZORNĚNÍ

Jmenovitá energie v akumulátoru činí více než 100 Wh! Proto dbejte na následující pokyny k přepravě!

Obsazený lithium-iontový akumulátor podléhá předpisům pro nebezpečné náklady, ale může být však přepravován za jednodušších podmínek:

- Díky privátním uživatelům může být akumulátor bez jakýchkoli dalších požadavků přepravován po silnici, jestliže jej uživatel zabalí podle pravidel maloobchodu a přeprava slouží k privátním účelům.
- Komerční uživatelé, kteří provádí přepravu ve spojení s hlavní činností (např. dodávky z a ke stavenišťům nebo předváděcím akcím), mohou rovněž využívat toto zjednodušení.

V obou shora uvedených případech musí být nutně učiněna předběžná opatření k zamezení uvol-

nění obsahu. V dalších případech musí být bezpodmínečně dodržovány předpisy zákona o nebezpečném zboží! Při nedodržování odeslateli a event. i dopravci hrozí velké pokuty.

Další pokyny k přepravě a odeslání

- Lithiové akumulátory přepravujte, resp. zasílejte pouze v nepoškozeném stavu.
- K přepravě akumulátoru používejte výhradně jen originální kartony nebo kartony vhodné pro nebezpečné zboží (není potřebné u akumulátorů se jmenovitou energií menší než 100 Wh).
- Zalepte otevřené akumulátorové kontakty, abyste zabránili zkratu.
- Akumulátor uvnitř obalu zajistěte před posunutím, aby se zabránilo poškození akumulátoru.
- Při přepravě, popř. odeslání zajistěte správné označení a dokumentaci zásilky (např. balíkovou službou nebo přepravní společností).
- Předem se informujte, zda je možná přeprava zvoleným kurýrem, a označte zásilku.


Doporučujeme vám obrátit se na odborníka na nebezpečné zboží k přípravě zásilky. Dbejte na eventuální další národní předpisy.

8 SKLADOVÁNÍ

Po každém použití stroj pořádně vyčistěte a, jsou-li k dispozici, umístěte všechny ochranné kryty. Přístroj uchovávejte na suchém, uzamykatelném místě a mimo dosah dětí.

9 LIKVIDACE

pokyny k zákonu o elektrických a elektronických zařízeních (ElektroG)

- 
- Elektrická a elektronická zařízení nepatří do domácího odpadu, ale odvázejí se k roztřídění, příp. k ekologické likvidaci!
 - Staré baterie nebo akumulátory, které nejsou zabudovány do stroje pevně, je nezbytné před odevzdáním vyjmout! Jejich likvidace se řídí zákonem o bateriích.
 - Vlastník, příp. uživatel elektrických a elektronických zařízení mají zákonnou povinnost je po použití vrátit.
 - Konečný uživatel má vlastní odpovědnost za smazání svých osobních dat na likvidovaném starém stroji!

Symbol přeškrtnutého kontejneru na odpadky znamená, že se elektrická a elektronická zařízení nesmí likvidovat prostřednictvím komunálního odpadu.

Elektrická a elektronická zařízení lze bezplatně odevzdat na následujících místech:

- Veřejnoprávní sběrné nebo likvidační stanice (např. komunální sběrné dvory)
- Prodeje elektrospotřebičů (stále a online), pokud má obchodník povinnost zpětného odběru, anebo ho nabízí dobrovolně.

Tato prohlášení platí pouze pro zařízení, která jsou instalována a prodávána v zemích Evropské unie a podléhají evropské právní směrnici 2012/19/EU. V zemích mimo Evropskou unii mohou platit odlišná ustanovení o likvidaci elektrických a elektronických zařízení.

Pokyny k zákonu o likvidaci baterií (BattG)



- Staré baterie a akumulátory nepatří do domácího odpadu, ale odvázejí se k roztřídění, příp. k ekologické likvidaci!
- Kvůli bezpečnému vyjmutí baterií nebo akumulátorů z elektropřístroje a pro informace o jeho typu, resp. o chemickém systému dbejte na následující údaje v návodu na použití, příp. montážním návodu.
- Vlastník, příp. uživatel baterií nebo akumulátorů mají zákonnou povinnost je po použití vrátit. Odevzdávání se omezuje na běžné množství v domácnosti.

Staré baterie mohou obsahovat škodliviny nebo těžké kovy, které mohou poškozovat životní prostředí a zdraví. Zuzitkování starých baterií a využití v nich obsažených zdrojů přispívá k ochraně obou těchto důležitých statků.

Symbol přeškrtnutého kontejneru na odpadky znamená, že se baterie a akumulátory nesmí likvidovat prostřednictvím komunálního odpadu.

Pokud se pod odpadkovým kontejnerem nacházejí nadto znaky Hg, Cd nebo Pb, označuje se tím následující:

- Hg: Baterie obsahuje víc než 0,0005 % rtuti
- Cd: Baterie obsahuje víc než 0,002 % kadmia
- Pb: Baterie obsahuje víc než 0,004 % olova

Baterie a akumulátory lze bezplatně odevzdat na následujících místech:

- Veřejnoprávní sběrné nebo likvidační stanice (např. komunální sběrné dvory)
- Prodejní místa baterií a akumulátorů
- Ve sběrných zařízeních společného systému odběru použitých baterií a nepotřebných zařízení
- Ve sběrných zařízeních výrobce (pokud je členem společného systému zpětného odběru)

Tato prohlášení platí pouze pro baterie a akumulátory, které se prodávají v zemích Evropské unie a podléhají evropské právní směrnici 2006/66/ES. V zemích mimo Evropskou unii mohou platit odlišná ustanovení o likvidaci baterií a akumulátorů.

10 POMOC PŘI PORUCHÁCH

Porucha	Příčina	Odstranění
Motor přídavného stroje neběží.	Akumulátor je vybitý.	Nabijte akumulátor.
	Akumulátor chybí nebo není správně vložen.	Akumulátor správně nasadte.
	Napájení je přerušené.	<ol style="list-style-type: none"> 1. Vyjměte akumulátor. 2. Vyčistěte zásuvné kontakty základního přístroje, prodlužovací trubky i přídavného stroje. 3. Akumulátor zase nasadte.
Motor přídavného stroje běží s přestávkami.	Vypínač je poškozený.	Obrat'te se na servis AL-KO.
Provozní doba s akumulátorem se podstatně zkracuje.	Životnost akumulátoru skončila.	Vyměňte akumulátor. Používejte pouze originální příslušenství od výrobce.
Akumulátor není možné nabít.	Kontakty akumulátoru jsou znečištěné.	Obrat'te se na servis AL-KO.
	Akumulátor nebo nabíječka vykazují vadu.	Objednávejte náhradní díly podle karty náhradních dílů.
	Akumulátor je příliš horký.	Nechte akumulátor vychladnout.



UPOZORNĚNÍ

V případě poruch, které nejsou v této tabulce uvedené nebo které nemůžete sami odstranit, se obraťte na náš zákaznický servis.

11 ZÁRUKA

Případné vady na materiálu či výrobní závady na výrobku odstraníme během zákonné lhůty pro reklamaci nedostatků, a to dle našeho uvážení buď opravou, nebo dodáním náhradního výrobku. Lhůta pro reklamaci nedostatků se řídí právními ustanoveními země, ve které byl výrobek zakoupen.

Naše záruka platí jen v následujících případech:

- Dodržujte tento návod k obsluze
- Řádné zacházení
- Použití originálních náhradních dílů

Záruka zaniká v následujících případech:

- Svévolné pokusy o opravu
- Svévolné technické změny
- Používání v rozporu s určeným účelem

Ze záruky jsou vyloučeny:

- Škody na laku, které jsou způsobeny normálním opotřebením.
- Opotřebované díly, které jsou na kartě náhradních dílů xxxxx (x) označeny rámečkem.

Záruční doba začíná dnem nákupu prvním koncovým uživatelem. Rozhodující je datum na nákupním dokladu. S tímto záručním listem a originálem nákupního dokladu se obraťte na svého prodejce nebo nejbližší autorizovaný servis pro zákazníky. Zákonné nároky kupujícího na reklamaci nedostatků vůči prodávajícímu zůstávají tímto prohlášením nedotčeny.

12 PŘEKLAD ORIGINÁLNÍHO PROHLÁŠENÍ O SHODĚ ES

Teprve po montáži schváleného přídavného stroje na základní přístroj Multitool MT 42 splňuje celek charakteristiky stroje ve smyslu níže uvedených směrnic EU.

My, společnost AL-KO Geräte GmbH, Ichenhauserstr. 14, D-89359 Kötz, tímto na vlastní odpovědnost prohlašujeme, že celý stroj ve schváleném provedení odpovídá předpisům následujících směrnic EU:

	2006/42/EC	2014/30/EU	2000/14/EC	2011/65/EU	
Ozn.:	Základní přístroj Multitool				
Typ:	MT 42				
Sér. č.:	G2093022				
Č. výrobku:	127437				
od roku výroby:	2017				
Název přídatného stroje:					
	Nástavec nůžek na živý plot	Nástavec vyvrtovací pily	Nástavec kosa	Akumulátor, Li-Ion	Nabíječka
Typ:	HTA 4245	CSA 4220	BCA 4235	42 V/7,5 Ah	LiBC-10s-120W
Č. výrobku	127438	127439	127463	127390	127391
od roku výroby:	2017	2017	2017	2017	2017
Název stroje:					
	Nůžky na živý plot	Vyvrtovací pila	Motorová kosa	–	–
Sér. č.:	–	–	–	–	–
Aplikované normy:	EN 60745-1 EN ISO 10517 EN 55014-1 EN 55014-2	EN ISO 11680-1 EN 60745-1 EN 55014-1 EN 55014-2	EN ISO 11806-1 EN 60335-1 EN 50636-2-91 EN 55014-1 EN 55014-2	EN 62133 UN 38.3	EN 60335-1 EN 60335-2-29
Hladina akustického výkonu LwA [dB(A)], změřená:					
	91	93,3	94,3	–	–
Hladina akustického výkonu LwA [dB(A)], garantovaná:					
	96	96	96	–	–
Hladina akustického tlaku LpA [dB(A)], změřená:					
	80,7	80,3	GT: 83,4 MS: 84,3	–	–
Postup posuzování shody dle 2000/14/ES:					
	Příloha V	Příloha V	Příloha VI	–	–
Č. prototypové zkoušky modelu ES dle dodatku IV 2006/42/ES	BM 50392920 0001				

Jmenované místo

(2000/14/ES)

Société Nationale de Certification et d'Homologation

11, route de Luxembourg

L-5230 Sandweiler

Nr. 0499

Výrobce

AL-KO Geräte GmbH

Ichenhauser Str. 14

D-89359 Kötz

Odpovědný zástupce

Andreas Hedrich

Ichenhauser Str. 14

D-89359 Kötz

Jmenované místo

(2006/42/ES)

TÜV Rheinland LGA Products GmbH

Tillystraße 2

D-90431 Nürnberg

Č. 0197

BM 50392920 0001

Sériové číslo a rok výroby přídatného stroje: Viz typový štítek přídatného stroje

Sériové číslo a rok výroby základního přístroje Multitool MT 42: viz typový štítek na základním přístroji

Prohlášení o shodě ztrácí svou platnost, jestliže bude bez souhlasu přestavěna nebo změněna jen jedna komponenta celého stroje.

Kötz, 7.11.2017



Dr. Wolfgang Hergeth
Managing Director

PREKLAD ORIGINÁLNEHO NÁVODU NA POUŽITIE

Obsah

1	O tomto návode na použitie	138	5.2	Kontrola stavu nabitia „Motion Detection“ (08)	145
1.1	Vysvetlenie symbolov a signálne slová	138	6	Údržba a starostlivosť	145
2	Popis výrobku	139	7	Preprava	146
2.1	Používanie v súlade s určením	139	8	Skladovanie	146
2.2	Možné predvídateľné chybné použitie	139	9	Likvidácia	146
2.3	Symbole na základnom prístroji	139	10	Pomoc pri poruchách	148
2.4	Prehľad výrobku	139	11	Záruka	148
3	Bezpečnostné pokyny	140	12	ES vyhlásenie o zhode	149
3.1	Všeobecné bezpečnostné pokyny pre elektrické náradie	140			
3.1.1	Bezpečnosť pracovného miesta ..	140			
3.1.2	Bezpečnosť elektrických súčastí ..	140			
3.1.3	Bezpečnosť osôb	140			
3.1.4	Používanie a zaobchádzanie s elektrickým náradím	141			
3.1.5	Používanie a zaobchádzanie s akumulátorovým náradím	141			
3.1.6	Servis	141			
3.2	Bezpečnosť osôb, zvierat a vecných hodnôt	141			
3.2.1	Vibračné zaťaženie	142			
3.2.2	Zaťaženie hlukom	142			
3.3	Bezpečnostné pokyny k obsluhu	142			
3.3.1	Bezpečnostné pokyny k akumulátoru	142			
3.3.2	Bezpečnostné pokyny k nabíjačke	143			
4	Montáž a uvedenie do prevádzky	144			
4.1	Nabitie akumulátora (01)	144			
4.2	Vloženie a vybratie akumulátora (02) ..	144			
4.3	Montáž rukoväte (03)	144			
4.4	Spojenie/rozpojenie nástavca a základného prístroja (04)	144			
4.5	Pripravenie popruhu na základný prístroj (05)	144			
5	Obsluha	145			
5.1	Zapnutie a vypnutie prístroja (06, 07) ..	145			

1 O TOMTO NÁVODE NA POUŽITIE

- U nemeckej verzie sa jedná o originálny návod na použitie. Všetky ostatné jazykové verzie sú preklady originálneho návodu na použitie.
- Je bezpodmienečne potrebné, aby ste si pred uvedením zariadenia do prevádzky starostlivo prečítali tento návod na použitie. Je to predpoklad pre bezpečnú prácu a bezporuchové zaobchádzanie.
- Návod na obsluhu si uschovajte vždy tak, aby ste si ho mohli prečítať, keď budete potrebovať nejakú informáciu k zariadeniu.
- Zariadenie postupujte ďalším osobám len spolu s týmto návodom na obsluhu.
- Prečítajte si a dbajte na bezpečnostné a výstražné pokyny v tomto návode na použitie.

1.1 Vysvetlenie symbolov a signálne slov



NEBEZPEČENSTVO!

Upozornenie na bezprostredne hroziacu nebezpečnú situáciu, ktorá má – v prípade, že sa jej nepredíde – za následok smrť alebo ťažké zranenie.



VAROVANIE!

Upozornenie na potenciálne hroziacu nebezpečnú situáciu, ktorá by mohla mať – v prípade, že sa jej nepredíde – za následok smrť alebo ťažké zranenie.

**POZOR!**

Upozornenie na potenciálne hroziacu nebezpečnú situáciu, ktorá by mohla mať – v prípade, že sa jej nepredíde – za následok ľahké alebo stredne ťažké zranenie.

POZOR!

Upozornenie na situáciu, ktorá by mohla mať – v prípade, že sa jej nepredíde – za následok vecné škody.

**UPOZORNENIE**

Špeciálne pokyny pre lepšiu zrozumiteľnosť a zaobchádzanie.

2 POPIS VÝROBKU**2.1 Používanie v súlade s určením**

Pomocou viacúčelového základného prístroja Multitool MT 42 môžu byť prevádzkované nasledujúce prídavné zariadenia:

- nástavec vyvetvovacej píly CSA 4220
- nástavec plotostrihu HTA 4245
- vyžínací nástavec BCA 4235

Prídavné zariadenia sú popísané v samostatných návodoch na použitie.

Základný prístroj, ako aj príslušenstvo sú určené výlučne pre použitie v súkromí. Na každé iné použitie, ako aj na nedovolené nadstavby a prestavby sa pozerá ako na použitie v rozpore s účelom a má za následok prepadnutie záruky, ako aj stratu zhody (značka CE) a odmietnutie akejkoľvek zodpovednosti voči škodám používateľa alebo tretej osoby zo strany výrobcu.

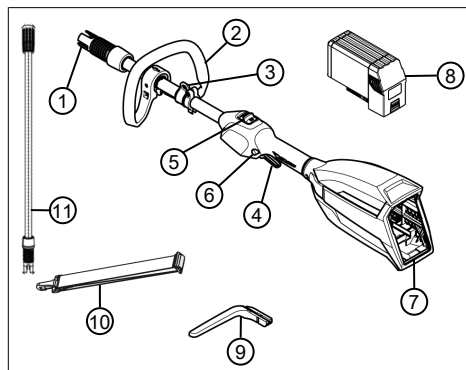
2.2 Možné predvídateľné chybné použitie

Prístroj nie je koncipovaný na komerčné používanie vo verejných parkoch a športových areáloch, ako ani na používanie v poľnohospodárstve a lešníctve.

2.3 Symboly na základnom prístroji

Symbol	Význam
	Buďte mimoriadne opatrní pri manipulácii!

Symbol	Význam
	Pred uvedením do prevádzky si prečítajte návod na použitie!
	Chráňte pred dažďom a vlhkosťou!

2.4 Prehľad výrobku

Č.	Konštrukčná časť
1	Spojka pre predĺžovaciu rúru, resp. nástavec
2	Rukoväť
3	Oko pre popruh na nosenie
4	Páka na odblokovanie vypínača
5	Vypínač
6	Aretačné tlačidlo páky odblokovania
7	Držiak akumulátora s otvorom pre akumulátor
8	Akumulátor*
9	Ochranný strmeň
10	Popruh
11	Predĺžovacia rúra**

*Nie je súčasťou dodávky

** Dostupné zvlášť: MTA 42

3 BEZPEČNOSTNÉ POKYNY

3.1 Všeobecné bezpečnostné pokyny pre elektrické náradie



VAROVANIE!

Prečítajte si všetky bezpečnostné upozornenia a pokyny.

Zanedbania pri dodržiavaní bezpečnostných upozornení a pokynov môžu zapríčiniť zásah elektrickým prúdom, požiar a/alebo ťažké poranenia.

- Všetky bezpečnostné upozornenia a pokyny uschovajte pre budúcnosť.

Pojem „Elektrické náradie“ používaný v bezpečnostných upozorneniach sa vzťahuje na elektrické náradie poháňané zo siete (so sieťovým káblom) a na elektrické náradie poháňané akumulátorom (bez sieťového kábla).

3.1.1 Bezpečnosť pracovného miesta

- **Udržiavajte vaše pracovné prostredie čisté a dobre osvetlené.** Neporiadok alebo neosvetlené pracovné oblasti môžu viesť k nehodám.
- **S elektrickým náradím nepracujte prostredím ohrozenom výbuchom, v ktorom sa nachádzajú horľavé kvapaliny, plyny alebo prachy.** Elektrické náradie vytvára iskry, ktoré by mohli zapáliť prach alebo pary.
- **Počas používania elektrického náradia dbajte na bezpečnú vzdialenosť detí a iných osôb.** Pri rozptýlení môžete stratiť kontrolu nad elektrickým náradím.

3.1.2 Bezpečnosť elektrických súčastí

- **Zástrčka elektrického zariadenia musí byť vhodná pre danú zásuvku.** Zástrčka sa nesmie žiadnym spôsobom meniť. Nepoužívajte zástrčkové adaptéry spolu s elektrickým náradím s ochranným uzemnením. Nezmenené zástrčky a vhodné zásuvky znižujú riziko zásahu elektrickým prúdom.
- **Vyhýbajte sa telesnému kontaktu s uzemnenými povrchmi ako sú rúry, kúrenia, sporáky a chladničky.** Existuje zvýšené riziko zásahu elektrickým prúdom, keď je vaše telo uzemnené.
- **S elektrickým náradím sa vyhýbajte dažďu a vlhku.** Vniknutie vody do elektrického náradia zvyšuje riziko zásahu elektrickým prúdom.
- **Kábel nepoužívajte v rozpore s určením, na nosenie elektrického náradia, vešanie**

alebo na vytiahnutie zástrčky zo zásuvky. Kábel drzte v bezpečnej vzdialenosti od horúčavy, oleja, ostrých hrán alebo pohybujúcich sa častí zariadenia. Poškodené alebo zamotané káble zvyšujú riziko zásahu elektrickým prúdom.

- **Ak s elektrickým náradím pracujete vonku, používajte len také predlžovacie káble, ktoré sú vhodné aj do vonkajšieho prostredia.** Použitie predlžovacieho kábla vhodného do vonkajšieho prostredia znižuje riziko zásahu elektrickým prúdom.
- **Ak sa nedá zabrániť prevádzke elektrického náradia vo vlhkom prostredí, použite ochranný vypínač proti chybnému prúdu.** Použitie ochranného vypínača proti chybnému prúdu znižuje riziko zásahu elektrickým prúdom.

3.1.3 Bezpečnosť osôb

- **Buďte opatrný, dávajte pozor na to, čo robíte, a pracujte s elektrickým náradím s rozumom.** Nepoužívajte elektrické náradie, keď ste unavený alebo pod vplyvom drog, alkoholu alebo liekov. Moment nepozornosti pri používaní elektrického náradia môže viesť k vážnym poraneniam.
- **Noste osobné ochranné prostriedky a vždy noste ochranné okuliare.** Nosenie osobných ochranných prostriedkov, ako prachová maska, protišmyková bezpečnostná obuv, ochranná prilba alebo ochrana sluchu, podľa druhu a použitia elektrického náradia, znižuje riziko zranení.
- **Vyhýbajte sa neúmyselnému uvedeniu do prevádzky.** Pred pripojením elektrického náradia k elektrickej sieti a/alebo k akumulátoru, resp. pred jeho zdvihnutím alebo prenášaním sa uistite, že elektrické náradie je vypnuté. Ak máte pri prenášaní elektrického náradia prst na spínači alebo ak elektrické náradie pripájate k elektrickému napájaniu v zapnutom stave, môže to viesť k nehodám.
- **Pred zapnutím elektrického náradia odstráňte nastavovacie nástroje alebo skrutkovače.** Nástroj alebo kľúč, ktorý sa nachádza v točiacej sa časti prístroja, môže viesť k zraneniam.
- **Vyhýbajte sa abnormálnemu držaniu tela.** Postarajte sa o bezpečný postoj a udržiavajte vždy rovnováhu. Tým môžete elektrické náradie v neočakávaných situáciách lepšie kontrolovať.

- **Noste vhodný odev. Nenoste príliš široký odev alebo ozdoby. Vlasy a odev držte mimo pohyblivých dielov.** Voľný odev, šperky alebo dlhé vlasy môžu byť zachytené pohyblivými dielmi.
- **Ak sa dajú namontovať zariadenia na odsávania a zachytávanie prachu, ubezpečte sa, že sú pripojené a že sa používajú správne.** Používanie odsávania prachu môže znížiť ohrozenie spôsobené prachom.

3.1.4 Používanie a zaobchádzanie s elektrickým náradím

- **Zariadenie nepreťažujte. Na svoju prácu používajte elektrické náradie na to určené.** S vhodným elektrickým náradím budete pracovať lepšie a bezpečnejšie v uvedenom rozsahu výkonu.
- **Nepoužívajte elektrické náradie, ktorého spínač je pokazený.** Elektrické náradie, ktoré sa nedá zapnúť alebo vypnúť, je nebezpečné a musí sa opraviť.
- **Vytiahnite zástrčku zo zásuvky a/alebo odstráňte akumulátor, predtým než vykonáte nastavenia zariadenia, vymeníte náhradné diely alebo zariadenie odložíte.** Toto bezpečnostné opatrenie zabraňuje neúmyselnému spusteniu elektrického náradia.
- **Nepoužívané elektrické náradie uchovávajte mimo dosahu detí. Nenechajte zariadenie obsluhovať osobami, ktoré s ním nie sú oboznámené a nečítali tento návod.** Elektrické náradie je nebezpečné, keď ho používajú neskúsené osoby.
- **Elektrické náradie ošetrujte starostlivo. Kontrolujte, či pohyblivé časti bezchybne fungujú a nezasekávajú sa, či nie sú niektoré diely zlomené alebo poškodené tak, že by to negatívne ovplyvnilo funkčnosť elektrického náradia. Nechajte poškodené diely pred použitím zariadenia opraviť.** Mnoho úrazov má príčinu v nesprávne vykonanej údržbe elektrického náradia.
- **Rezacie nástroje udržiavajte ostré a čisté.** Starostlivo ošetrované rezacie nástroje s ostrými reznými hranami sa menej zasekávajú a dajú sa ľahšie viesť.
- **Elektrické náradie, príslušenstvo, vložené nástroje atď. podľa týchto pokynov. Zohľadnite pri tom pracovné podmienka a činnosť, ktorá sa má vykonať.** Použitie elektrického náradia na iné použitie ako je určené, môže viesť k nebezpečným situáciám.

3.1.5 Používanie a zaobchádzanie s akumulátorovým náradím

- **Akumulátory nabíjajte len v nabíjačkách, ktoré sú odporúčané výrobcom.** Nabíjačka, ktorá je vhodná pre určitý druh akumulátorov, hrozí nebezpečenstvom požiaru, ak sa bude používať s inými akumulátormi.
- **Do elektrických náradí používajte len akumulátory, ktoré sú na to určené.** Používanie iných akumulátorov môže viesť k zraneniam a nebezpečenstvu vzniku požiaru.
- **Nepoužívaný akumulátor uchovávajte v bezpečnej vzdialenosti od kancelárskych spinkov, mincí, kľúčov, klincov, skrutiek alebo iných malých kovových predmetov, ktoré by mohli spôsobiť premostenie kontaktov.** Skrat medzi kontaktmi akumulátora môžu mať za následok popálenie alebo požiar.
- **Pri nesprávnom použití môže z akumulátora vytekať kvapalina. Zabráňte kontaktu s ňou. Pri náhodnom kontakte opláchnite vodou. Ak sa kvapalina dostane do očí, vyhľadajte aj lekársku pomoc.** Vytekajúca kvapalina akumulátora môže viesť k podráždeniu kože alebo popáleninám.

3.1.6 Servis

- **Elektrické náradie si pre svoju bezpečnosť nechajte opraviť len od kvalifikovaného odborníka a s originálnymi náhradnými dielmi.** Tým sa zabezpečí, že bezpečnosť prístroja zostane zachovaná.

3.2 Bezpečnosť osôb, zvierat a vecných hodnôt

- Uvedomte si, že používateľ je zodpovedný za úrazy a škody, ktoré sa môžu stať iným osobám alebo ich majetku.
- Zariadenie používajte len na tie práce, na ktoré je určené. Používanie nezodpovedajúce účelu určenia môže viesť k zraneniam a vecným škodám.
- Zariadenie zapnite len vtedy, ak sa v pracovnom priestore nenachádzajú žiadne osoby a zvieratá.
- Dodržiavajte bezpečnú vzdialenosť od osôb a zvierat, resp. zariadenie vypnite, ak sú v blízkosti osoby alebo zvieratá.

3.2.1 Vibračné zaťaženie



VAROVANIE!

Nebezpečenstvo kvôli vibráciám

Skutočná hodnota vibračnej emisie pri použití prístroja sa môže líšiť od výrobcom uvedenej hodnoty. Pred použitím, resp. počas používania zohľadnite nasledujúce ovplyvňujúce faktory:

- Je prístroj použitý v súlade s jeho určením?
 - Je materiál rezaný, resp. opracovaný správnym spôsobom?
 - Je prístroj v riadnom prevádzkovom stave?
 - Je rezný nástroj riadne naostrený, resp. je namontovaný správny rezný nástroj?
 - Sú držiaky a prípadné protivibračné držiaky namontované a sú pevne spojené s prístrojom?
- Zariadenie používajte len pri otáčkach motora, ktoré sú potrebné na vykonanie danej práce. Vyhýbajte sa používaniu maximálneho počtu otáčok, aby ste znížili hluk a vibrácie.
 - V prípade nesprávneho použitia a údržby sa môže zvýšiť hlučnosť a vibrácia zariadenia. To vedie k poškodeniu zdravia. V tomto prípade zariadenie okamžite vypnite a nechajte ho opraviť v autorizovanom servise.
 - Stupeň vibračného zaťaženia závisí od vykonávanej práce, resp. použitia zariadenia. Odhadnite toto zaťaženie a zaraďte dostatočné pracovné prestávky. Týmto sa podstatne zníži vibračné zaťaženie počas celej pracovnej doby.
 - Pri dlhšom používaní je používateľ vystavený vibráciám, čo môže spôsobiť obehové problémy („biele prsty“). Za účelom zníženia tohto rizika nosite pracovné rukavice a udržiavajte ruky teplé. Ak zbadáte symptómy „bielych prstov“, okamžite vyhľadajte lekársku pomoc. K týmto symptómom patria: necitlivosť, strata citlivosti, mravčenie, svrbenie, bolesť, strata sily, zmena farby alebo stavu pokožky. Tímito symptómami sú spravidla postihnuté prsty, dlane alebo tep. Pri nízkych teplotách je nebezpečenstvo väčšie.
 - Počas pracovného dňa zaraďte dlhšie prestávky, aby ste si odpočinuli od hluku a vibrácií. Prácu naplánujte tak, aby použitie zaria-

dení so silnými vibráciami bolo rozdelené na viac dní.

- Ak sa počas používania zariadenia necítite dobre alebo zbadáte zmenu farby pokožky na rukách, okamžite prerušte prácu. Zaraďte dostatočné pracovné prestávky. Bez dostatočných pracovných prestávok môže dôjsť k vibračnému syndrómu dlaní a paží.
- Minimalizujte riziko vystavenia vibráciám. Zariadenie ošetrte podľa pokynov návodu na použitie.
- V prípade častého používania zariadenia kontaktujte obchodného zástupcu ohľadom zabezpečenia protivibračného príslušenstva (napr. držiaky).
- Vyhýbajte sa používaniu prístroja pri teplotách do 10 °C. V pracovnom pláne určite, ako sa má obmedziť vibračné zaťaženie.

3.2.2 Zaťaženie hlukom

Pri práci s týmto zariadením sa nedá vyhnúť určitému zaťaženiu hlukom. Hlučné práce vykonávajte v povolených a na to určených obdobiach. Dodržiavajte aj prípadné oddychové časy a vykonávanie prác obmedzte na nevyhnutnú dobu. V záujme Vašej osobnej ochrany a ochrany osôb, ktoré sa zdržiavajú v blízkosti, sa musí nosiť vhodná ochrana sluchu.

3.3 Bezpečnostné pokyny k obsluhu



VAROVANIE!

Nebezpečenstvo elektromagnetického žiarenia

Toto elektrické náradie vytvára počas prevádzky elektromagnetické pole. Toto pole môže za určitých okolností negatívne ovplyvniť aktívne alebo pasívne medicínske implantáty.

- Aby sa zmenšilo nebezpečenstvo vážnych alebo smrteľných zranení, odporúčame osobám s medicínskymi implantátmi konzultáciu s lekárom alebo výrobcom implantát skôr, než budú obsluhovať elektrické náradie.

3.3.1 Bezpečnostné pokyny k akumulátoru

Táto časť návodu predstavuje všetky základné bezpečnostné a výstražné pokyny, ktoré musia byť dodržané pri používaní akumulátora. Prečítajte si tieto pokyny!

- Akumulátor používajte len v súlade s určením, tzn. do prístrojov firmy AL-KO, ktoré sú

poháňané akumulátorom. Akumulátor nabíjajte len na to určenou nabíjačkou AL-KO.

- Nový akumulátor vyberte z originálneho balenia až vtedy, keď sa má použiť.
- Pred prvým použitím akumulátor úplne nabite a vždy používajte na to určenú nabíjačku. Dodržiavajte pokyny k nabíjaniu akumulátora uvedené v tomto návode na použitie.
- Nepoužívajte akumulátor v prostrediach s nebezpečenstvom výbuchu a požiaru.
- Pri používaní akumulátora s prístrojom nevystavujte akumulátor mokrému a vlhkému prostrediu.
- Chráňte akumulátor pred horúčavou, olejom a ohňom, aby sa nepoškodil a aby z neho nemohli uniknúť pary a elektrolyty.
- Nevystavujte akumulátor nárazom a nehádzte s ním.
- Nepoužívajte znečistený alebo mokrý akumulátor. Pred použitím akumulátor očistite a osušte suchou, čistou handrou.
- Akumulátor neatvárajte, nerozkladajte ani nerozoberajte. Hrozí nebezpečenstvo zasiahnutia elektrickým prúdom a nebezpečenstvo vzniku skratu.
- Nepovolane osoby smú tento akumulátor používať iba v prípade, že sú pod dozorom osoby, ktorá zodpovedá za ich bezpečnosť, alebo ak im táto osoba vysvetlila, ako sa má akumulátor používať. Neoprávnené osoby sú napr.:
 - osoby (vrátane detí) s obmedzenými fyzickými, zmyslovými alebo duševnými schopnosťami
 - osoby, ktoré nemajú s akumulátorom žiadne skúsenosti a/alebo nedisponujú žiadnymi znalosťami o ňom.
- Deti musia byť pod dozorom a musia byť poučené o tom, že akumulátor nie je na hranie.
- Nenechávajte akumulátor neustále v nabíjačke. Ak si chcete akumulátor na dlhší čas uschovať, vytiahnite ho z nabíjačky.
- Vytiahnite akumulátor z poháňaných prístrojov, ak sa tieto už nebudú používať.
- Nepoužívaný akumulátor vysušte a uskladnite na zamknutom mieste. Chráňte ho pred horúčavou a priamym slnečným žiarením. Neoprávnené osoby a deti nesmú mať ku akumulátoru prístup.

3.3.2 Bezpečnostné pokyny k nabíjačke

Táto časť návodu predstavuje všetky základné bezpečnostné a výstražné pokyny, ktoré musia byť pri používaní nabíjačky dodržané. Prečítajte si tieto pokyny!

- Zariadenie používajte iba v súlade s určením, tzn. pre nabíjanie na to určeného akumulátora. Do nabíjačky vkladajte len originálne akumulátory od firmy AL-KO.
- Pred každým použitím skontrolujte, či nie sú celé zariadenie, ako aj sieťový kábel a priestor pre batériu poškodené. Zariadenie používajte iba v nezávadnom stave.
- Akumulátor nepoužívajte v prostrediach s nebezpečenstvom výbuchu a požiaru.
- Zariadenie používajte iba v interiéroch a nevystavujte ho mokrému a vlhkému prostrediu.
- Nabíjačku umiestnite vždy na nehorľavý a dobre vetraný povrch, nakoľko sa nabíjačka počas nabíjania zahrieva. Nezakrývajte vetrací otvor nabíjačky ani samotné zariadenie.
- Pred zapojením nabíjačky sa uistite, či máte k dispozícii potrebné sieťové napätie, aké je uvedené v časti Technické údaje.
- Sieťový kábel používajte iba na pripojenie nabíjačky, na žiadne iné účely nie je určený. Nabíjačku neprenášajte za sieťový kábel, a sieťovú zástrčku nevyťahujte z elektrickej zásuvky tak, že ju vytrhnete za sieťový kábel.
- Sieťový kábel chráňte pred horúčavou, olejom a ostrými hranami, aby sa nepoškodil.
- Nepoužívajte znečistenú alebo mokrú nabíjačku ani akumulátor. Pred použitím zariadenie a akumulátor očistite a osušte.
- Neotvárajte nabíjačku ani akumulátor. Hrozí nebezpečenstvo zasiahnutia elektrickým prúdom a nebezpečenstvo vzniku skratu.
- Zariadenie si pre svoju bezpečnosť nechajte opraviť len kvalifikovaným odborníkom a s použitím originálnych náhradných dielov.
- Takéto osoby smú zariadenie používať iba v prípade, že sú pod dozorom osoby, ktorá zodpovedá za ich bezpečnosť, alebo ak im táto osoba vysvetlila, ako sa má akumulátor používať. Neoprávnené osoby sú napr.:
 - osoby (vrátane detí) s obmedzenými fyzickými, zmyslovými alebo duševnými schopnosťami
 - osoby, ktoré nemajú so zariadením žiadne skúsenosti a/alebo nedisponujú žiadnymi znalosťami o ňom.

- Deti musia byť pod dozorom a musia byť poučené o tom, že zariadenie nie je na hranie.
- Nepoužívané zariadenia vysušte a uskladnite na zamknutom mieste. Neoprávnené osoby a deti nesmú mať k zariadeniu prístup.

4 MONTÁŽ A UVEDENIE DO PREVÁDZKY

4.1 Nabitie akumulátora (01)

Akumulátor je čiastočne nabitý. Pred prvým použitím akumulátor úplne nabite. Akumulátor sa môže nabíjať v akomkoľvek stave nabitia. Prerušenie nabíjania akumulátora neškodí.



UPOZORNENIE

Podrobné informácie nájdete v samo-statných návodoch na použitie akumulátora a nabíjačky.



UPOZORNENIE

Pred prvým použitím akumulátor úplne nabite. Akumulátor sa môže nabíjať v akomkoľvek stave nabitia. Prerušenie nabíjania akumulátora neškodí.



POZOR!

Nebezpečenstvo požiaru pri nabíjaní!

Nabíjačka sa počas nabíjania zahrieva. Nebezpečenstvo požiaru vzniká v prípade, keď nabíjačku umiestnite na ľahko horľavý podklad a keď nie je dostatočne vetraná.

- Nabíjačku umiestnite vždy na nehorľavý podklad a používajte ju v nehorľavom prostredí.

1. Spojte akumulátor (01/1) a nabíjačku (01/2) a tiež nabíjačku pripojte k sieťovému napätiu (01/3) tak, ako je zobrazené na obrázku. Začne sa proces nabíjania. LED na nabíjačke svieti zelenou farbou, na akumulátore sa zobrazuje stav nabitia.
2. Sledujte kontrolky stavu nabitia na akumulátore. Nabíjanie trvá cca 2,5 hodiny pri plnom nabití. Nabíjanie sa skončí automaticky, keď je akumulátor plne nabitý.
3. Odpojte akumulátor od nabíjačky (01/A) a nabíjačku od sieťového napätia (01/B).

4.2 Vloženie a vybratie akumulátora (02)

Vloženie akumulátora (02/a)

1. Akumulátor (02/1) zasuňte do otvoru pre akumulátor (02/2) tak, aby sa zachytil.

Vybratie akumulátora (02/b)

1. Stlačte a držte stlačené odblokovacie tlačidlo (02/3) na akumulátore (02/1).
2. Akumulátor (02/1) vytiahnite.

4.3 Montáž rukoväte (03)

1. Držiak (03/2) nasadíte na príchytke (03/6).
2. Rukoväť (03/1) nasadíte na držiak (03/2).
3. Ochranný strmeň (03/4) vložte medzi rukoväť (03/1) a prístroj.
4. Rukoväť a ochranný strmeň poistite skrutkou (03/3) a dotiahnite pomocou matice (03/5).

4.4 Spojenie/rozpojenie nástavca a základného prístroja (04)

Použite maximálne jednu predlžovaciu rúru.

Spojenie nástavca a príp. predlžovacej rúry

1. Spojku (04/1) a protikus spojky (04/2) priložte k sebe tak, aby čap (04/3) zapadol do otvoru (04/4).
2. Spojku (04/1) a protikus spojky (04/2) zatlačte do seba až na doraz (04/a).
3. Rukoväť (04/5) nasuňte na protikus spojky (04/2) na doraz.
4. Rukoväť otáčajte (04/c) až na doraz do smeru uzamknutého zámku (04/6).

Rozpojenie prístrojov a príp. predlžovacej rúry

1. Rukoväť (04/5) otáčajte (04/d) do smeru odomknutého zámku (04/7) až dokonca a stiahnite ho.
2. Odtiahnite od seba (04/b) spojku (04/1) a protikus spojky (04/2).

4.5 Pripevnenie popruhu na základný prístroj (05)

Priložený popruh nástavca prenáša zaťaženie z nástavca, predlžovacej rúry a základného prístroja na hornú časť vášho tela.

1. Popruh (05/1) zaveste cez rameno.
2. Karabínu (05/2) popruhu (05/1) zaveste do oka (05/3) na základnom prístroji.
3. Posunutím spony (05/4) na popruhu (05/1) prispôbte dĺžku popruhu tak, aby ste mohli celý prístroj pohodlne prenášať.

- Pre nastavenie dĺžky popruhu vykonajte niekoľko pracovných pohybov s vypnutým prístrojom. V prípade potreby prispôbte dĺžku popruhu.

5 OBSLUHA

5.1 Zapnutie a vypnutie prístroja (06, 07)

Zapnutie zariadenia

- Prístroj ustavte do pracovnej pozície.
- Zatlačte páku odblokovania (06/1) na základnom prístroji a držte zatlačenú.
- Stlačte aretačné tlačidlo (06/2), aby sa páka (06/1) zafixovala.
- Stlačte vypínač (06/2) pre požadovaný režim a držte ho stlačený:
 - POWER („Fast“): Vypínač posuňte smerom dopredu (07/1).
 - ECO („Slow“): Vypínač posuňte smerom dozadu (07/2).

Vypnutie zariadenia

- Uvoľnite vypínač (06/3).
- Uvoľnite aretačné tlačidlo (06/2), aby sa páka (06/1) uvoľnila.

5.2 Kontrola stavu nabitia „Motion Detection“ (08)

Na vrchu akumulátora sa nachádza kontrolka stavu nabitia. Táto sa automaticky aktivuje na niekoľko sekúnd, ak zľahka potrasiete akumulátorom. Akumulátor pritom môže byť aj v zariadení. V tomto prípade musíte zľahka pohybovať celým prístrojom sem a tam, aby sa aktivovala kontrolka stavu nabitia.

- Potraste akumulátorom alebo zľahka pohybuje celým prístrojom sem a tam. LED kontrolky zobrazenia stavu nabitia svietia v závislosti od stavu nabitia akumulátora.

- Odčítajte stav nabitia:

Ukazovatele stavu nabitia na akumulátore

LED kontrolky	Indikácia
Červená (08/1)	<ul style="list-style-type: none"> Svieti: Akumulátor je úplne vybitý. Opakovane bliká 1x: odstrániteľná chyba, napr. príliš vysoká alebo nízka teplota. Opakovane bliká 2x: Hardvérová chyba, napr. akumulátor je chybný.
Zelená (08/2)	Svieti: Akumulátor je nabitý cez 0 %.
Zelená (08/3)	Svieti: Akumulátor je nabitý cez 25 %.
Zelená (08/4)	Svieti: Akumulátor je nabitý cez 50 %.
Zelená (08/5)	Svieti: Akumulátor je nabitý cez 75 %.

Počas nabíjania bliká zelená LED pre aktuálny stav nabitia. Zelené LED kontrolky pre nízke stavy nabitia neustále svietia.

Prevádzková doba akumulátora

Ak sa prevádzková doba akumulátora podstatne skráti aj napriek plnému nabitíu, akumulátor je opotrebovaný a musí sa vymeniť za nový originálny akumulátor.

6 ÚDRŽBA A STAROSTLIVOSŤ



VAROVANIE!

Nebezpečenstvo zranenia porezaním

Nebezpečenstvo zranenia porezaním pri zasahovaní do priestoru s ostrými a pohybujúcimi sa dielmi prístroja, ako aj do priestoru rezného nástroja.

- Pred údržbárskymi, ošetrovacími a čistiacimi prácami prístroj vždy vypnite. Vyberte akumulátor!
- V priebehu údržbárskych, ošetrovacích a čistiacich prác vždy noste ochranné rukavice!

- Prístroj nevystavujte mokru alebo vlhkosť.
- Plastové diely vyčistite utierkou a pritom nepoužívajte žiadny čistiaci prostriedok, resp. rozpúšťadlo.

- Skontrolujte, či elektrické kontakty prístroja nie sú skorodované, v prípade potreby ich očistite drôteným štetcom a nastriekate ich kontaktným sprejom.

7 PREPRAVA

Pred prepravou vykonajte nasledujúce opatrenia:

1. Zariadenie vypnite.
2. Batériu vyberte zo základného prístroja.
3. Základný prístroj, predlžovaciu tyč (ak je k dispozícii) a príslušenstvo vzájomne odpojte od seba.



UPOZORNENIE

Menovitá energia akumulátora je viac ako 100 Wh! Preto dodržiavajte nasledovné prepravné pokyny!

Použitý akumulátor Li-Ion podlieha právnym predpisom o nebezpečnom materiáli, môže sa ale pri zjednodušených podmienkach prepravovať:

- Súkromný používateľ môže akumulátor prepravovať po verejných komunikáciách bez nutnosti ďalších opatrení, pokiaľ je správne samostatne zabalený a preprava slúži súkromným účelom.
- Komerční používatelia, ktorí vykonávajú prepravu v spojení s ich hlavnou činnosťou (napr. dodávky zo stavenisk a na staveniská alebo predvádzania), môžu toto zjednodušenie tiež uplatniť.

V oboch vyššie uvedených prípadoch je potrebné nutne uskutočniť opatrenia, aby sa zabránilo uvoľneniu obsahu. V iných prípadoch je potrebné nevyhnutne dodržiavať predpisy o nebezpečnom materiáli! V prípade nedodržania hrozia odosielaťovi a príp. dopravcoví značné pokuty.

Ďalšie pokyny pre dopravu a odoslanie

- Lítium-iónové akumulátory prepravujte, resp. odosielajte len v nepoškodenom stave!
- Na prepravu akumulátora používajte výlučne originálny kartón alebo vhodný kartón pre nebezpečný materiál (nie je potrebný u akumulátorov s menšou menovitou energiou ako 100 Wh).
- Otvorené kontakty akumulátora zalepte, aby sa zabránilo skratu.
- Akumulátor v rámci balenia zaistíte pred pošmyknutím, aby sa zabránilo poškodeniu akumulátora.

- V priebehu prepravy, resp. odoslania zabezpečte správne označenie a dokumentáciu zásielky (napr. balíkovou službou alebo špedíciou).
- Dopredu sa informujte, či je možná preprava zvoleným poskytovateľom a informujte o zásielke.

Odporúčame vám privolať odborníka na nebezpečný materiál pre prípravu zásielky. Dodržiavajte a prípadné ďalšie národné predpisy.

8 SKLADOVANIE

Po každom použití zariadenie dôkladne vyčistite a – v prípade potreby – nasadte všetky ochranné kryty. Prístroj skladujte na suchom, uzamykateľnom mieste, mimo dosahu detí.

9 LIKVIDÁCIA

Pokyny k zákonu o elektrických a elektronických prístrojoch (ElektroG)



- Elektrické a elektronické staré zariadenia nepatria do domového odpadu, ale je potrebné ich likvidovať samostatne!
- Staré batérie alebo akumulátory, ktoré nie sú pevne zabudované v starom prístroji, sa musia pred odovzdaním na likvidáciu vybrať! Ich likvidácia je regulovaná zákonom o batériách.
- Majitelia, resp. používatelia elektrických a elektronických prístrojov sú povinní po ich použití odovzdať ich na recykláciu.
- Koncový používateľ je sám zodpovedný za vymazanie údajov o svojej osobe z likvidovaného starého prístroja!

Symbol prečiarknutého smetiska znamená, že elektrické a elektronické prístroje sa nesmú likvidovať do domového odpadu.

Elektrické a elektronické prístroje bezodplatne odovzdajte na nasledovných miestach:

- verejné miesta likvidácie, resp. zberu s oprávnením (napr. komunálne stavebné dvory)
- predajné miesta elektrických prístrojov (statické a online), pokiaľ sú obchodníci povinní prevziať prístroj alebo ho z vlastnej vôle ponúknuť.

Tieto nariadenia platia len pre prístroje, ktoré boli inštalované a predané v krajinách Európskej únie a ktoré podliehajú Európskej smernici 2012/19/EÚ. V krajinách mimo Európskej únie môžu pre

likvidáciu elektrických a elektronických starých zariadení platiť odlišné predpisy.

Pokyny k zákonu o batériách (BattG)



- Staré batérie a akumulátory nepatria do domového odpadu, ale je potrebné ich likvidovať samostatne!
- Pre bezpečné odobratie batérií alebo akumulátorov z elektrického prístroja a za informácie o ich type, resp. chemickom systéme, dodržujte, prosím, ďalšie údaje v rámci návodu na obsluhu, resp. montáž.
- Majitelia, resp. používatelia batérií a akumulátorov sú povinní po ich použití odovzdať ich na recykláciu. Prevzatie sa obmedzuje na odovzdanie obvyklého množstva pre domácnosť.

Staré batérie môžu obsahovať škodlivé látky alebo ťažké kovy, ktoré by mohli spôsobiť škody na životnom prostredí a zdraví. Zhodnotenie starých batérií a využitie v nich obsiahnutých zdrojov prispieva k ochrane týchto oboch dôležitých materiálov.

Symbol prečiarknutého smetiska znamená, že sa batérie a akumulátory nesmú likvidovať do domového odpadu.

Ak sa okrem toho pod smetiskom nachádza značka Hg, Cd alebo Pb, znamená to nasledovné:

- Hg: Batéria obsahuje viac ako 0,0005 % ortuťe
- Cd: Batéria obsahuje viac ako 0,002 % kadmia
- Pb: Batéria obsahuje viac ako 0,004 % olova

Akumulátory a batérie bezodplatne odovzdajte na nasledovných miestach:

- verejné miesta likvidácie, resp. zberu s oprávnením (napr. komunálne stavebné dvory)
- Miesta likvidácie batérií a akumulátorov
- Zberné miesta tzv. spoločného systému spätného odberu starých spotrebičov a batérií.
- Zberné miesto u výrobcu (v prípade, že nie je členom spoločného systému spätného odberu).

Tieto nariadenia platia len pre akumulátory a batérie, ktoré boli predané v krajinách Európskej Únie a ktoré podliehajú Európskej smernici 2006/66/ES. V krajinách mimo Európskej Únie môžu pre likvidáciu akumulátorov a batérií platiť odlišné predpisy.

10 POMOC PRI PORUCHÁCH

Porucha	Príčina	Odstránenie
Motor nástavca nefunguje.	Akumulátor je vybitý.	Akumulátor nabite.
	Akumulátor chýba alebo nedosadá správne.	Akumulátor nasadte správne.
	Elektrické napájanie je prerušené.	1. Vyberte akumulátor. 2. Očistite kontakty základného prístroja, predlžovacej rúry a nástavca. 3. Akumulátor vložte späť.
Motor nástavca beží s prerušeniami.	Vypínač je pokazený.	Vyhľadajte servisné miesto spoločnosti AL-KO.
Prevádzková doba akumulátora sa výrazne znížila.	Životnosť batérie uplynula.	Vymeňte akumulátor. Používajte len originálne príslušenstvo od výrobcu.
Akumulátor sa nedá nabiť.	Kontakty akumulátora sú znečistené.	Vyhľadajte servisné miesto spoločnosti AL-KO.
	Akumulátor alebo nabíjačka sú chybné.	Objednajte náhradné diely podľa kariet náhradných dielov.
	Akumulátor je príliš horúci.	Akumulátor nechajte ochladiť.



UPOZORNENIE

Pri poruchách, ktoré nie sú uvedené v tejto tabuľke alebo ktoré nemôžete odstrániť sami, sa obráťte na náš zákaznicky servis.

11 ZÁRUKA

Prípadné chyby materiálu alebo výrobné chyby na zariadení odstránime počas zákonnej premlčacej lehoty pre nárok na náhradu škody podľa nášho výberu opravou alebo výmenou. Premlčacia lehota sa určuje vždy podľa právnych predpisov krajiny, v ktorej bolo zariadenie zakúpené.

Nárok na uplatnenie záruky akceptujeme len pri:

- dodržiavate pokyny tohto návodu na použitie.
- odbornom zaobchádzaní so zariadením
- používaní originálnych náhradných dielov

Nárok na uplatnenie záruky zaniká ak:

- sa svojvoľne pokúšate o opravu
- svojvoľne vykonáte na zariadení technické zmeny
- používate zariadenie v rozpore s určením

Zo záruky sú vylúčené:

- poškodenia laku, ktoré vyplývajú z normálneho opotrebovania
- diely podliehajúce opotrebeniu, ktoré sú na karte náhradných dielov označené rámčekom

xxxxxx (x)

Záručná doba začína plynúť odo dňa zakúpenia zariadenia prvým koncovým odberateľom. Rozhodujúci je dátum na doklade o zakúpení zariadenia. S týmto vyhlásením o záruke a s originálnym dokladom o zakúpení zariadenia sa obráťte na svojho predajcu alebo na najbližší autorizovaný zákaznicky servis. Záonné nároky kupujúceho voči predávajúcemu vyplývajúce z chýb výrobku zostávajú týmto vyhlásením nedotknuté.

12 PREKLAD ORIGINÁLU ES VYHLÁSENIA O ZHODE

Súprava spĺňa požiadavky označenia stroja v zmysle nižšie uvedených smerníc EÚ len po nasadení dovoleného nástavca na viacúčelový základný prístroj Multitool MT 42.

Spoločnosť AL-KO Geräte GmbH, Ichenhauserstr. 14, D-89359 Kötz týmto vyhlasuje na vlastnú zodpovednosť, že celý stroj v schválenom vyhotovení spĺňa predpisy nasledujúcich smerníc EÚ:

	2006/42/ES	2014/30/EÚ	2000/14/ES	2011/65/EÚ	
Ozn.:	Základný prístroj Multitool				
Typ:	MT 42				
Sériové č.:	G2093022				
Obj. č.:	127437				
od roku výroby:	2017				
Označenie nástavca:					
	Nástavec plotostrihu	Nástavec vyvetvovacej píly	Vyžínací nástavec	Li-Ion akumulátor	Nabíjačka akumulátora
Typ:	HTA 4245	CSA 4220	BCA 4235	42 V / 7,5 Ah	LiBC-10s-120W
Výr. č.	127438	127439	127463	127390	127391
od roku výroby:	2017	2017	2017	2017	2017
Označenie stroja:					
	Tyčový plotostrih	Vyvetvovacia píla	Motorová kosa	–	–
Sériové č.:	–	–	–	–	–
Použité normy:	EN 60745-1 EN ISO 10517 EN 55014-1 EN 55014-2	EN ISO 11680-1 EN 60745-1 EN 55014-1 EN 55014-2	EN ISO 11806-1 EN 60335-1 EN 50636-2-91 EN 55014-1 EN 55014-2	EN 62133 UN 38.3	EN 60335-1 EN 60335-2-29
Nameraná hladina akustického výkonu LwA [dB(A)]:					
	91	93,3	94,3	–	–
Garantovaná hladina akustického výkonu LwA [dB(A)]:					
	96	96	96	–	–
Nameraná hladina akustického tlaku LpA [dB(A)]:					
	80,7	80,3	GT: 83,4 MS: 84,3	–	–
Postup posudzovania zhody podľa 2000/14/ES:					
	Príloha V	Príloha V	Príloha VI	–	–
Číslo ES skúšky typu podľa prílohy IV smernice 2006/42/ES	BM 50392920 0001				

Notifikovaná osoba

(2000/14/ES)

Société Nationale de Certification et d'Homologation

11, route de Luxembourg

L-5230 Sandweiler

Nr. 0499

Výrobca

AL-KO Geräte GmbH

Ichenhauser Str. 14

D-89359 Kötz

Splnomocnenec

Andreas Hedrich

Ichenhauser Str. 14

D-89359 Kötz

Notifikovaná osoba

(2006/42/ES)

TÜV Rheinland LGA Products GmbH

Tillystraße 2

D-90431 Nürnberg

Nr. 0197

BM 50392920 0001

Sériové číslo a rok výroby nástavca: pozri typový štítok nástavca
Sériové číslo a rok výroby základného viacúčelového prístroja Multitool
MT 42: pozri typový štítok základného prístroja

Vyhlásenie o zhode stráca svoju platnosť aj v prípade, ak sa v celom stroji upraví alebo zmení len jeden komponent bez súhlasu.

Kötz, dňa 07. 11. 2017



Dr. Wolfgang Hergeth
Managing Director

AZ EREDETI KEZELÉSI ÚTMUTATÓ FORDÍTÁSA

Tartalomjegyzék

1	Ehhez a kezelési útmutatóhoz	151	5	Kezelés	158
1.1	Jelmagyarázatok és jelzőszavak	151	5.1	A készülék be- és kikapcsolása (06, 07)	158
2	Termékleírás	152	5.2	Az akku töltöttségének ellenőrzése, „Motion Detection” (08)	158
2.1	Rendeltetésszerű használat	152	6	Karbantartás és ápolás	159
2.2	Lehetséges előre látható hibás használat	152	7	Szállítás	159
2.3	Szimbólumok az alapkészüléken	152	8	Tárolás	160
2.4	Termékáttekintés	152	9	Ártalmatlanítás	160
3	Biztonsági utasítások	153	10	Hibaelhárítás	161
3.1	Elektromos szerszámok általános biztonsági útmutatója	153	11	Garancia	161
3.1.1	Munkahelyi biztonság	153	12	EK megfeleléségi nyilatkozat	162
3.1.2	Elektromos biztonság	153			
3.1.3	Személyek biztonsága	153	1	EHHEZ A KEZELÉSI ÚTMUTATÓHOZ	
3.1.4	Az elektromos szerszámok használata és kezelése	154	■	A német változat esetében az eredeti üzemeltetési útmutatóról van szó. Minden más nyelvi változat az eredeti üzemeltetési útmutató fordítása.	
3.1.5	Elektromos szerszám alkalmazása és kezelése	154	■	Üzembe helyezés előtt feltétlenül olvassa el gondosan ezt a kezelési útmutatót. Ez a zavarmentes munkavégzés és a hibamentes kezelés feltétele.	
3.1.6	Szerviz	154	■	Tárolja mindig úgy ezt a kezelési útmutatót, hogy bármikor beleolvashasson, ha a berendezéssel kapcsolatos információra van szüksége.	
3.2	Személyek, állatok és ingóságok biztonsága	154	■	Másik személynek csak ezzel a kezelési útmutatóval együtt adja tovább a készüléket.	
3.2.1	Rezgésterhelés	155	■	Olvassa el és tartsa be a jelen kezelési útmutató biztonsági tudnivalóit és figyelmeztetéseit.	
3.2.2	Zajterhelés	155	1.1	Jelmagyarázatok és jelzőszavak	
3.3	A kezelésre vonatkozó biztonsági útmutatások	156			
3.3.1	Biztonsági utasítások az akkumulátorhoz	156			
3.3.2	Biztonsági utasítások a töltőkészülékhez	156			
4	Felszerelés és üzembe helyezés	157			
4.1	Az akku feltöltése (01)	157			
4.2	Akkumulátor behelyezése és kivétele (02)	157			
4.3	Fogantyú felszerelése (03)	157			
4.4	A felszerelhető készülék és az alapkészülék összeszerelése/szétválasztása (04)	158			
4.5	Hordheveder felhelyezése az alapkészülékre (05)	158			



VESZÉLY!

Olyan veszélyes helyzetet jelez, amely – ha nem kerülük el – halálos vagy súlyos sérüléseket eredményez.



FIGYELMEZTETÉS!

Olyan potenciálisan veszélyes helyzetet jelez, amely – ha nem kerülük el – halálos vagy súlyos sérüléseket eredményezhet.

**VIGYÁZAT!**

Olyan potenciálisan veszélyes helyzetet jelez, amely – ha nem kerülik el – kisebb vagy közepesen súlyos sérüléseket eredményezhet.

FIGYELEM!

Olyan helyzetet jelez, amely – ha nem kerülik el – anyagi károkat eredményezhet.

**TUDNIVALÓ**

Az érthetőséget és a használatot segítő, különleges tudnivalók.

2 TERMÉKLEÍRÁS**2.1 Rendeltetésszerű használat**

A MT 42 multifunkciós alapkészülékkel a következő felszerelhető készülékek üzemeltethetők:

- Magassági ágnyeső toldat CSA 4220
- Sövénynyíró feltét HTA 4245
- Kaszafeltét BCA 4235

A felszerelhető készülékek ismertetése külön kezelési útmutatókban található.

Az alapkészülék és a felszerelhető készülékek kizárólag magáncélú használatra készültek. Minden más felhasználás, valamint az engedély nélküli átépítés vagy hozzáépítés helytelen használatnak minősül ami a jótállás megszűnését, valamint a megfelelőségi nyilatkozat (CE-jelölés) érvénytelenné válását eredményezi, és a gyártó a felhasználót vagy harmadik felet érő minden kár esetében mentesül a felelősség alól.

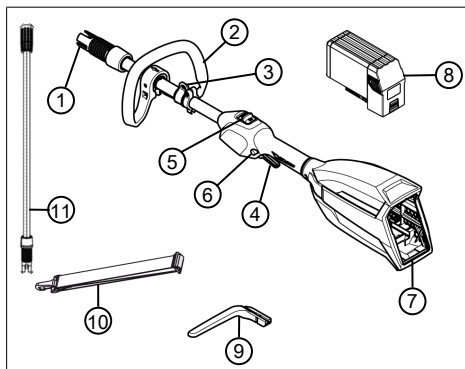
2.2 Lehetséges előre látható hibás használat

A készülék nem alkalmas nyilvános parkokban és sportlétesítményekben történő iparszerű használatra, valamint mező- és erdőgazdaságokban való alkalmazásra sem.

2.3 Szimbólumok az alapkészüléken

Szimbólum	Jelentés
	A kezeléskor különös óvatosságot tanúsítson!

Szimbólum	Jelentés
	Üzembe helyezés előtt olvassa el a kezelési útmutatót!
	Esőtől és nedvességtől óvni kell!

2.4 Termékáttekintés

Sz.	Alkatrész
1	Csatlakozó hosszabbítócsőhöz, ill. felszerelhető készülékhez
2	Markolat
3	A hordheveder füle
4	Kar a be-/kikapcsoló kioldásához
5	Be-/kikapcsoló
6	Reteselzőgomb a kioldókarhoz
7	Akkumulátortartó akkumulátorrecesszel
8	Akkumulátor*
9	Védőkengyel
10	Tartóhám
11	Hosszabbítócső**

*Nem része a szállítmánynak

** Külön kapható: MTA 42

3 BIZTONSÁGI UTASÍTÁSOK

3.1 Elektromos szerszámok általános biztonsági útmutatója



FIGYELMEZTETÉS!

Olvassa el az összes biztonsági útmutatót és utasítást.

A biztonsági útmutatások és utasítások betartásánál elkövetett mulasztások elektromos áramütést, tüzet, illetve súlyos sérüléseket okozhatnak.

- Őrizzen meg a jövőre minden biztonsági útmutatót és utasítást.

A biztonsági útmutatásokban alkalmazott „elektromos szerszám” fogalom hálózati üzemeltetésű (hálózati kábellel rendelkező) és akkumulátoros (hálózati kábel nélküli) elektromos szerszámokra vonatkozik.

3.1.1 Munkahelyi biztonság

- **A munkaterületét tartsa tisztán és jól megvilágítva.** A rendtelenség vagy a megvilágítatlan munkaterületek balesetekhez vezethetnek.
- **Az elektromos szerszámot ne használja robbanásveszélyes környezetben, amelyben gyúlékony folyadékok, gázok vagy porok találhatók.** Az elektromos szerszámok szikrát keltenek, amelyek a port vagy a gőzöket felgyújtják.
- **Az elektromos szerszám használata közben a gyermekeket és más személyeket tartsa távol.** Mással való foglalkozás esetén elveszítheti az elektromos készülék fölötti ellenőrzést.

3.1.2 Elektromos biztonság

- **Az elektromos szerszám hálózati dugójának illeszkednie kell a csatlakozóaljzatba. A hálózati dugót semmilyen módon sem szabad megváltoztatni. Ne használjon adapterdugót védőérintkezős elektromos szerszámokkal együtt.** A változtatás nélküli dugaszok és hozzáillő csatlakozóaljzatok csökkentik az áramütés kockázatát.
- **Kerülje a testi érintkezést földelt felületekkel, mint például csövekkel, fűtőtestekkel, tűzhelyekkel és hűtőszekrényekkel.** Fokozott az áramütés veszélye, ha a teste földelve van.
- **Az elektromos szerszámokat óvja az esőtől és nedvességtől.** Víz behatolása a az

elektromos szerszámba növeli az áramütés kockázatát.

- **Ne használja a kábelt rendeltetésellenesen az elektromos szerszám szállításához, felakasztásához vagy a dugónak a csatlakozóaljzattól való kihúzásához. A kábelt tartsa távol a hőtől, az olajtól, az éles perektől és a mozgó alkatrészekről.** A sérült vagy összegabalyodott kábelek növelik az áramütés kockázatát.
- **Ha elektromos szerszámmal a szabadban dolgozik, a kültéren is alkalmazható hosszabbítókábel alkalmazzon.** A kültéren alkalmazható hosszabbítókábel felhasználása csökkenti az áramütés kockázatát.
- **Ha az elektromos szerszám nedves környezetben való működtetése nem kerülhető el, akkor alkalmazzon hibaáram-védőkapszolókat.** A hibaáram-védőkapszoló alkalmazása csökkenti az áramütés kockázatát.

3.1.3 Személyek biztonsága

- **Legyen óvatos, ügyeljen arra, amit tesz, és dolgozzon figyelmesen az elektromos szerszámmal. Ne használjon elektromos szerszámot, ha fáradt, kábítószert, alkoholt vagy gyógyszereket használ.** Egy pillanatnyi figyelmetlenség az elektromos szerszám használatakor komoly sérülésekhez vezethet.
- **Viseljen személyi védőfelszerelést és mindenkor védőszemüveget.** A személyi védőfelszerelés, mint például a pormaszk, a csúszásmentes biztonsági cipő, munkavédelmi sisak vagy hallásvédő, az elektromos szerszám fejtájától és alkalmazásától függetlenül csökkenti a sérülések kockázatát.
- **Kerülje el az akaratlan üzembe helyezést. Győződjön meg, hogy a villamos szerszám ki van kapcsolva, mielőtt a hálózatra és/vagy az akkumulátorhoz csatlakoztatja, felveszi vagy tartja.** Ha szállítás közben az ujját az elektromos szerszám kapcsolóján tartja, vagy az elektromos készüléket bekapcsolva csatlakoztatja a hálózatra, ez balesetekhez vezethet.
- **Mielőtt az elektromos szerszámot bekapcsolja, távolítsa el a beállító szerszámokat és a csavarokulcsot.** Egy forgó készülékrészben lévő szerszám vagy kulcs sérülésekhez vezethet.
- **Kerülje el a rendellenes testtartást. Gondoskodjon biztonságos állásról, és mindig legyen egyensúlyban.** Ezáltal váratlan hely-

zetekben az elektromos szerszámot jobban tudja ellenőrzés alatt tartani.

- **Viseljen megfelelő ruházatot. Ne hordjon bő ruházatot vagy ékszert. Tartsa távol a hajját és a ruháját a mozgó alkatrészekről.** A bő ruhát, ékszert vagy hosszú haját elkaphatja a szerszám valamelyik mozgó része.
- **Ha porelszívó vagy -felfogó felszerelések vannak felszerelve, bizonyosodjon meg róla, hogy ezek csatlakoztatva vannak és helyesen alkalmazzák őket.** A porelszívás alkalmazása a por által okozott veszélyeket is csökkentheti.

3.1.4 Az elektromos szerszámok használata és kezelése

- **Ne terhelje túl a készüléket. A munkához az arra szolgáló elektromos szerszámot alkalmazza.** A megfelelő elektromos szerszámmal a megadott teljesítménytartományban jobban és biztonságosan dolgozhat.
- **Ne használjon olyan elektromos szerszámot, amelynek kapcsolója hibás.** Olyan elektromos szerszám, amelyet nem lehet be- vagy kikapcsolni, veszélyes, és javításra szorul.
- **Húzza ki a dugót a csatlakozóaljzatból és/ vagy távolítsa el az akkumulátort, mielőtt a készüléken beállításokat végez, tartozékokat cserél, vagy a készüléket elrakja.** Ezek az óvintézkedések meggátolják az elektromos szerszám véletlenszerű elindítását.
- **A használaton kívüli elektromos szerszámokat ne tárolja gyermeke által elérhető helyen. Ne engedje, hogy a készüléket olyan személyek használják, akik a készüléket nem ismerik, és a jelen útmutatásokat nem olvasták.** Az elektromos szerszámok tapasztalatlan személyek kezében veszélyesek.
- **Az elektromos szerszámokat figyelmesen gondozza. Ellenőrizze, hogy a forgó részek kifogástalanul működnek-e és nem akadnak meg, hogy az alkatrészek törtek-e el vagy oly mértékben sérültek-e, hogy az elektromos szerszám működését befolyásolják. A sérült részeket a készülék alkalmazása előtt javíttassa ki.** A helytelenül karbantartott elektromos szerszámok sok balesetet okoznak.
- **A vágószerszámokat tartsa élesen és tisztán.** A gondosan ápoltt, éles vágóélű vágó-

szerszámok kevésbé szorulnak, és könnyebben irányíthatók.

- **Használjon a jelen útmutatásoknak megfelelő elektromos szerszámot, tartozékokat és betétszerszámokat. Ennek során vegye figyelembe a munkafeltételeket és a végzendő tevékenységet.** Az elektromos szerszámok rendeltetésellenes használata veszélyes helyzetekhez vezethet.

3.1.5 Elektromos szerszám alkalmazása és kezelése

- **Az akkumulátorokat csak a gyártó által ajánlott töltőkészülékekkel töltsse fel.** Tűzveszélyt okoz, ha egy adott akkumulátorfajta-hoz alkalmas töltőkészüléket más akkumulátorokhoz használják.
- **Az elektromos szerszámokban csak az azokhoz való akkumulátorokat alkalmazza.** Másfajta akkumulátorok alkalmazása sérülésekhez és tűzveszélyhez vezethet.
- **A használaton kívüli akkumulátort tartsa távol az iratkapcsoktól, érméktől, kulcsoktól, tűktől, csavaroktól vagy más fémtárgyaktól, amelyek az érintkezők áthidalását okozhatják.** Az akkumulátorok érintkezői közötti rövidzárlat égési sérülésekhez vagy tűzhöz vezethet.
- **Hibás alkalmazás esetén az akkumulátorból folyadék távozhat. Kerülje a folyadékkal való érintkezést. Véletlen érintkezés esetén vízzel öblítse le. Ha a folyadék a szembe kerül, kérjen orvosi segítséget is.** Az akkumulátorból kikerülő folyadék a bőr ingerléséhez vagy égési sérülésekhez is vezethet.

3.1.6 Szerviz

- **Elektromos szerszámát csak szakképzett személyzettel és eredeti pótalkatrészek felhasználásával javíttassa.** Ezáltal szerzésműködésük biztonságos maradnak.

3.2 Személyek, állatok és ingóságok biztonsága

- Ügyeljen arra, hogy kezelő a felelős az olyan balesetekért és anyagi károkért, melyeket más személyeknek vagy azok tulajdonában okozhatnak.
- A készüléket csak olyan munkákra használja, amelyekre az szolgál. A nem rendeltetészerű használat sérüléseket, valamint anyagi károkat okozhat.

- Csak akkor kapcsolja be a készüléket, ha a munkaterületen nem tartózkodnak más személyek vagy állatok.
- A személyeket és állatokat tartsa biztonságos távolságban, illetve kapcsolja ki a készüléket, ha emberek vagy állatok közelednek.

3.2.1 Rezgésterhelés



FIGYELMEZTETÉS!

Veszély rezgés miatt

A készülék használata közben a tényleges rezgés kibocsátási érték a gyártó által megadott értéktől eltérhet. Használat előtt, ill. közben vegye figyelembe a következő befolyásoló tényezőket:

- A készüléket rendeltetésszerűen használják?
 - Az anyag vágása, ill. előkészítése a megfelelő módon és formában történik?
 - A készülék a szokásos üzemi állapotban található?
 - A vágószerszám megfelelően meg van élezve, ill. a megfelelő vágószerszám van beszerelve?
 - A tartófogantyú és az opcionális vibrációs fogantyú fel van szerelve és ezek szilárdan vannak a készülékre erősítve?
- A készüléket csak az adott munka elvégzéséhez szükséges fordulatszámmal működtesse. Kerülje a maximális fordulatszámot a zaj és a rezgések csökkentése érdekében.
 - Szakszerűtlen használat és karbantartás miatt a készülék által kibocsátott zaj és a rezgés fokozódhat. Ez egészségkárosodást okoz. Ilyen esetben azonnal kapcsolja ki a készüléket, majd egy hivatalos szervizben javíttassa meg.
 - A rezgés miatti terhelés mértéke az elvégzendő munkától, ill. a készülék használatától függ. Mérlegelje a helyzetet és iktasson be megfelelő munkaszüneteket. Ezzel jelentősen csökkenthető a teljes munkaidő alatt kapott rezgés miatti terhelés mértéke.
 - A készülék tartós használata esetén a kezelő rezgéseknek van kitéve, ami vérkeringési problémákhoz (az ujjak elfehéredéséhez) vezethet. Ennek a kockázatnak az elkerüléséhez viseljen kesztyűt és tartsa melegen a kezét. Ha az ujjak elfehéredése tapasztalható, azonnal forduljon orvoshoz. A tünetekhez tar-

toznak: érzéketlenség, az érzékelőképesség elvesztése, bizsergés, viszketés, fájdalom, elgyengülés, a bőr színének vagy állapotának megváltozása. Normál esetben ezek a tünetek az ujjakat, a kezeket vagy a pulzust érintik. Alacsonyabb hőmérsékleten a veszély fokozódik.

- Iktasson be a munkanapba hosszabb szüneteket, hogy a zajtól és a rezgésektől való regenerálódás lehetséges legyen. A munkát úgy tervezze meg, hogy az erős rezgést keltő készülékek használata több napra legyen elosztva.
- Ha a készülék használata közben a kezeinél kellemetlen érzése lenne vagy a bőre elszíneződne, akkor azonnal szakítsa meg a munkavégzést. Iktasson be megfelelő pihenőket. Megfelelő hosszúságú pihenő nélkül kéz-kar-rezgésszindrómát tapasztalhat.
- Minimalizálja a rezgésekből adódó kockázatot. A készüléket a kezelési útmutatóban található utasítások szerint gondozza.
- Ha a készüléket gyakran használják, lépjen kapcsolatba a szakkereskedővel antivibrációs tartozékok (pl. fogantyúk) beszerzése érdekében.
- Kerülje el a készülékkel 10 °C alatti hőmérsékleteken történő munkavégzést. Egy munkaterületen határozza meg, hogy hogyan korlátozható a rezgés okozta terhelés.

3.2.2 Zajterhelés

A készülék használata közben bizonyos mértékű zajterhelés elkerülhetetlen. Nagy zajjal járó munkákat csak az engedélyezett és erre a célra meghatározott időpontokban végezzen. Tartson zajmentes szüneteket és a munka időtartamát csak a legszükségesebb mértékre korlátozza. Saját személyes védelme és a közelben tartózkodók védelme érdekében megfelelő hallásvédőt kell viselni.

3.3 A kezelésre vonatkozó biztonsági útmutatások



FIGYELMEZTETÉS!

Veszély elektromágneses mező miatt

Ez az elektromos szerszám a működés során elektromágneses mezőt gerjeszt. Ez a mező bizonyos körülmények esetén károsan hathat ki az aktív és passzív orvosi implantátumokra.

- A súlyos vagy halálos sérülések veszélyének csökkentése érdekében, az orvosi implantátumokkal rendelkező személyek számára azt javasoljuk, hogy az elektromos szerszám használata előtt kérdezze meg az orvosát és az orvosi implantátum gyártóját.

3.3.1 Biztonsági utasítások az akkumulátorhoz

Ez a rész azokat az alapvető biztonsági tudnivalókat és figyelmeztetéseket ismerteti, amelyeket az akku használata közben be kell tartani. Olvassa el ezeket a tudnivalókat!

- Az akkumulátort csak rendeltetésszerűen használja, vagyis az AL-KO cég akkumulátoros készülékeihez. Az akkumulátort csak megfelelő AL-KO töltőkészülékkel töltsse fel.
- Az új akkumulátort csak akkor vegye ki az eredeti csomagolásból, ha azt használni kívánja.
- Az akkumulátort az első használat előtt teljesen fel kell tölteni, és ezt mindig a hozzá tartozó töltőkészülékkel kell végezni. Mindig tartsa be az útmutatónak az akkumulátor feltöltésére vonatkozó utasításait.
- Ne üzemeltesse az akkumulátort robbanás- és tűzveszélyes környezetben.
- A készülékben való használat közben ne tegye ki az akkumulátort nyirkosság és nedvesség hatásának.
- Az akkumulátort hőtől, olajtól és tisztól óvni kell, hogy ne károsodhasson és ne távozhasanak belőle gőzök és folyékony elektrolitok.
- Ne ütögesse és ne dobálja az akkumulátort.
- Ne használja az akkumulátort, ha szennyezett vagy nedves. Az akkumulátort használat előtt száraz, tiszta ruhával tisztítsa meg és szárítsa meg.

- Az akkumulátort nem szabad kinyitni, szétzedni vagy összenyomni. Áramütés és rövidzárlat veszélye áll fenn.
- Ezt az akkumulátort illetéktelen személyek nem használhatják, kivéve, ha ezeknek a személyeknek a biztonságát egy másik, állandóan jelen lévő személy felügyeli, vagy ha megfelelő utasításokat kaptak az akkumulátor használatára vonatkozóan. Illetéktelen személyek például:
 - olyan személyek (a gyerekeket is beleértve), akik megváltozott fizikai, érzékelő vagy szellemi képességekkel rendelkeznek
 - olyan személyek, akik semmilyen tapasztalattal és/vagy ismerettel nem rendelkeznek az akkumulátorral kapcsolatban.
- Figyelni kell a gyerekekre és meg kell tanítani nekik, hogy ne játsszanak az akkumulátorral.
- Az akkumulátort ne tartsa hosszú ideig a töltőkészülékben. Hosszabb tároláshoz az akkumulátort vegye ki a töltőkészülékből.
- Az akkumulátort a működtetett készülékből vegye ki, ha a készülék nincs használatban.
- A nem használt akkumulátort száraz és zárt helyen kell tárolni. Az akkumulátort óvja a forrástól és a közvetlen napsugárzástól. Illetéktelen személyek és gyerekek ne férhesse- nek hozzá az akkumulátorhoz.

3.3.2 Biztonsági utasítások a töltőkészülékhez

Ez a rész azokat az alapvető biztonsági tudnivalókat és figyelmeztetéseket ismerteti, amelyeket a töltőkészülék használata közben be kell tartani. Olvassa el ezeket a tudnivalókat!

- A készüléket csak rendeltetésszerűen használja, azaz a szóban forgó akkumulátor töltésére. Csak az AL-KO eredeti akkumulátorait töltsse a töltőkészülékkel.
- Használat előtt az egész készüléket, de különösen a hálózati kábelt és az akkumulátornyílást ellenőrizni kell, hogy nincs-e rajtuk sérülés. A készüléket csak kifogástalan állapotban szabad használni.
- Ne üzemeltesse a készüléket robbanás- és tűzveszélyes környezetben.
- A készüléket csak zárt helyiségben használja, és ne tegye ki nyirkosságnak vagy nedvességnek.
- A töltőkészüléket mindig jól szellőztetett és nem gyúlékony felületen helyezze el, mert a

töltési folyamat közben felmelegszik. A szel-
lőzőnyílásokat szabadon kell tartani és a ké-
szüléket nem szabad letakarni.

- A töltőkészülék csatlakoztatása előtt elle-
nőrizze, hogy a műszaki adatokban megadott
hálózati feszültség rendelkezésre áll-e.
- A hálózati kábelt csak a töltőkészülék csatla-
koztatására használja, ne használja más cél-
ra. A töltőkészüléket ne húzza a hálózati ká-
belnél fogva, és a hálózati csatlakozót se
húzza ki az aljzatból a hálózati kábelnél fog-
va.
- A hálózati kábelt hőtől, olajtól és éles szélek-
től óvni kell, mert megsérülhet.
- Ne használja a töltőkészüléket, ha szennye-
zett vagy nedves. Használat előtt a készülé-
ket és az akkumulátort tisztítsa meg és szá-
rítsa meg.
- Ne nyissa ki a töltőkészüléket és az akkumu-
látort. Áramütés és rövidzárlat veszélye áll
fenn.
- Saját biztonsága érdekében a készüléket
csak képzett szakemberekkel és eredeti pó-
talkatrészek felhasználásával javíttassa.
- Ezt a készüléket illetéktelen személyek nem
használhatják, kivéve, ha ezeknek a szemé-
lyeknek a biztonságát egy másik, állandóan
jelen lévő személy felügyeli, vagy ha megfe-
lelő utasításokat kaptak a készülék használa-
tára vonatkozóan. Illetéktelen személyek pél-
dául:
 - olyan személyek (a gyerekeket is beleért-
ve), akik megváltozott fizikai, érzékelő
vagy szellemi képességekkel rendelke-
znek
 - olyan személyek, akik semmilyen tapaszt-
alattal és/vagy ismerettel nem rendel-
keznek a készülékkel kapcsolatban.
- Figyelni kell a gyerekekre és meg kell tanítani
nekik, hogy ne játsszanak a készülékkel.
- A nem használt készülékeket száraz és zárt
helyen kell tárolni. Illetéktelen személyek és
gyerekek ne férhessenek hozzá a készülék-
hez.

4 FELSZERELÉS ÉS ÜZEMBE HELYEZÉS

4.1 Az akku feltöltése (01)

Az akkumulátor részben fel van töltve. Az akku-
mulátort az első használat előtt teljesen töltse fel.
Az akkumulátor bármilyen töltöttségi állapotban

tölthető. A töltés megszakítása nem károsítja az
akkumulátort.



TUDNIVALÓ

Részletes információkért olvassa el az
akkuhoz és a töltőkészülékhez tartozó
külön üzemeltetési útmutatókat.



TUDNIVALÓ

Az akkumulátort az első használat előtt
teljesen töltse fel. Az akkumulátor bármi-
lyen töltöttségi állapotban tölthető. A töl-
tés megszakítása nem károsítja az ak-
kumulátort.



VIGYÁZAT!

Tűzveszély töltés közben!

Töltés közben a töltőkészülék felmeleg-
szik. Fennáll a tűzveszély, ha a töltőké-
szüléket könnyen gyulladó felületen he-
lyezik el, és nem megfelelő a szellőztes-
tés.

- A töltőkészüléket mindig nem gyúl-
ékony felületen és a nem gyúlékony
környezetben használja.

1. Kösse össze az akkumulátort (01/1) és a töl-
tőkészüléket (01/2), valamint a töltőkészülé-
ket a hálózati áramforrással (01/3) az ábrán
látható módon. A töltés elkezdődik. A töltőké-
szüléken a LED zölden világít, az akkun
megjelenik a töltési állapot.
2. Figyeljen az akkumulátoron lévő töltésszint-
kijelzőre. A töltési folyamat kb. 2,5 óráig tart a
teljes feltöltésig. A töltési folyamat automati-
kusan befejeződik, ha az akkumulátor telje-
sen feltöltődött.
3. Válassza le az akkumulátort a töltőkészülék-
ről (01/A), a töltőkészüléket pedig a hálózati
áramforrásról (01/B).

4.2 Akkumulátor behelyezése és kivétele (02)

Akku behelyezése (02/a)

1. Az akkut (02/1) kattanásig tolja be az akku-
mulátornyílásba (02/2).

Akku kivétele (02/b)

1. Az akkumulátoron (02/1) lévő kioldógombot
(02/3) nyomja meg és tartsa lenyomva.
2. Húzza ki az akkut (02/1).

4.3 Fogantyú felszerelése (03)

1. A tartót (03/2) tegye fel a bilincse (03/6).

2. A fogantyút (03/1) tegye fel a tartóra (03/2).
3. A védőkengyelt (03/4) helyezze el a fogantyú (03/1) és a készülék között.
4. A fogantyút és a védőkengyelt biztosítsa a csavarral (03/3), majd az anyával (03/5) rögzítse.

4.4 A felszerelhető készülék és az alapkészülék összeszerelése/ szétválasztása (04)

Legfeljebb csak egy hosszabbítórudat használjon.

A felszerelhető készülék és az esetleges hosszabbítócső összeszerelése

1. A csatlakozót (04/1) és a csatlakozó-ellendarabot (04/2) úgy kell egymáshoz igazítani, hogy a kivágás (04/4) és a csapok (04/3) egymással szemben legyenek.
2. A csatlakozót (04/1) és a csatlakozó-ellendarabot (04/2) ütközésig csavarja be egymásba (04/a).
3. A fogantyúelemet (04/5) ütközésig húzza rá a csatlakozó-ellendarabra (04/2).
4. A fogantyúelemet a zárt retesz irányában (04/6) ütközésig forgassa el (04/c).

A készülékek és az esetleges hosszabbítócső szétszerelése

1. Az ellendarabot (04/5) a nyitott retesz irányában (04/7) teljesen forgassa el (04/d), majd tolja el.
2. A csatlakozót (04/1) és a csatlakozó-ellendarabot (04/2) húzza ki egymásból (04/b).

4.5 Hordheveder felhelyezése az alapkészülékre (05)

A felszerelhető készülék együtt szállított hordhevedere viszi át a felszerelhető készülék, a hosszabbítócső és az alapkészülék súlyát a használó felső testére.

1. A hordhevedert (05/1) akassza a vállára.
2. A hordheveder (05/1) karabinerkampóját (05/2) akassza be az alapkészüléken lévő szembe (05/3).
3. A csatnak (05/4) a hordhevederen (05/1) történő eltolásával állítsa be a hordheveder hosszát úgy, hogy az egész készüléket kényelmesen tudja hordozni.
4. Végezzen el egyes munkamozgásokat a készülék kikapcsolt állapotában a hordheveder hosszának teszteléséhez. Állítsa be a hordheveder hosszát, ha szükséges.

5 KEZELÉS

5.1 A készülék be- és kikapcsolása (06, 07)

A készülék bekapcsolása

1. Helyezze a készüléket munkahelyzetbe.
2. Az alapkészüléken lévő kioldókart (06/1) nyomja meg és tartsa lenyomva.
3. Nyomja meg a reteszelögombot (06/2) a kar (06/1) rögzítéséhez.
4. A be-/kikapcsolót (06/2) nyomja a kívánt módba és tartsa megnyomva.
 - POWER („gyors”): A be-/kikapcsolót (07/1) nyomja előre.
 - ECO („lassú”): A be-/kikapcsolót (07/2) nyomja hátra.

A készüléket kapcsolja ki

1. Engedje el a be-/kikapcsolót (06/3).
2. Oldja ki a reteszelögombot (06/2) a kar (06/1) kioldásához.

5.2 Az akku töltöttségének ellenőrzése, „Motion Detection” (08)

Az akkumulátor felett található egy töltöttségi szintet mutató kijelző. Ez néhány másodpercre automatikusan aktiválódik, ha az akkumulátort kissé megrázza. Eközben az akkunak a készülékbe szerelve lehet. Ebben az esetben az egész készüléket kissé ide-oda kell mozgatni a töltöttségint-kijelző aktiválásához.

1. Rázza meg az akkumulátort vagy kissé mozgassa ide-oda az egész készüléket. A töltöttségint-jelző LED-jei attól függően világítanak, hogy milyen az akku töltöttségi állapota.
2. Olvassa le a töltöttségi állapotot:

Az akkumulátor töltöttségjelzői

LED-ek	Kijelzések
Piros (08/1)	<ul style="list-style-type: none"> ■ Világít: Az akku teljesen feltöltött. ■ 1x villog: elhárítható hiba, pl. túl magas vagy túl alacsony hőmérséklet. ■ 2x villog: hardverhiba, pl. az akkumulátor hibás.
Zöld (08/2)	Világít: Az akkumulátor töltöttsége >0 %-os.
Zöld (08/3)	Világít: Az akkumulátor töltöttsége >25 %-os.

LED-ek	Kijelzések
Zöld (08/4)	Világít: Az akkumulátor töltöttsége >50 %-os.
Zöld (08/5)	Világít: Az akkumulátor töltöttsége >75 %-os.

Feltöltés közben az aktuális feltöltöttségi szintnek megfelelő zöld LED világít. A zöld LED-ek alacsony töltöttség esetén folyamatosan világítanak.

Az akkumulátor üzemideje

Ha a teljes feltöltés ellenére is lényegesen csökken az akkumulátor üzemideje, akkor az akkumulátor elhasználódott, és ki kell cserélni egy új, eredeti akkumulátorra.

6 KARBANTARTÁS ÉS ÁPOLÁS



FIGYELMEZTETÉS!

Vágási sérülések veszélye

Vágási sérülések veszélye az éles szélű és még mozgó készülék-alkatrészek közé, valamint a vágószerszámokba nyúlás esetén.

- Karbantartási, gondozási és tisztítási munkák előtt mindig kapcsolja ki a készüléket. Távolítsa el az akkumulátort!
 - Karbantartási, ápolási és tisztítási munkák közben mindig viseljen védőkesztyűt!
- A készüléket ne tegye ki nedvességnek vagy nyirkosságnak.
 - A műanyag részeket egy kendővel tisztítsa meg tisztítószert vagy oldószert használata nélkül.
 - Ellenőrizze az érintkezők korrózióját, esetleg egy finom drótkéfével tisztítsa meg, majd kontaktspray-vel permetezze be.

7 SZÁLLÍTÁS

Szállítás előtt tegye meg a következő intézkedéseket:

1. Kapcsolja ki a készüléket.
2. Távolítsa el az akkumulátort az alapkészülékből.
3. Az alapkészüléket, a hosszabbítócsövet (ha van) és a felszerelhető készüléket válassza szét egymástól.



TUDNIVALÓ

Az akkumulátor névleges fogyasztása több mint 100 Wh! Ezért tartsa be a következő szállítási utasításokat!

A készülékben használt Li-ion akkumulátorra a veszélyes árukra vonatkozó törvény érvényes, azonban egyszerűbb feltételek mellett szállítható:

- Magánfelhasználó az akkumulátort további intézkedések nélkül az utcán szállíthatja, amennyiben az szakszerűen becsomagolt állapotban van és a szállítás személyes célokat szolgál.
- Közületi felhasználó, aki a szállítást fő tevékenységi köréhez kapcsolódva végzi (pl. alkalmazási helyre/helyről bemutatókra/bemutatókról történő szállítás esetén), akkor ez a könnyítés igénybe vehető.

Az előbb említett két esetben megfelelő előzetes intézkedéseket kell tenni annak megelőzésére, hogy a tartalom a szabadba kerüljön. Egyéb esetekben a veszélyes árukra vonatkozó törvény betartása kötelező! Ennek elmulasztása esetén a feladót és adott esetben a szállítót büntetőjogi felelősség terheli.

További tudnivalók a szállításhoz és a kiküldéshez

- A lítium-ion akkumulátorokat csak sértetlen állapotban szállítsa vagy továbbítsa!
- Az akkumulátor szállításához kizárólag az eredeti kartoncsomagolást vagy egy veszélyes termékhez alkalmas kartoncsomagolást használjon (100 Wh-nál kisebb teljesítményű akkumulátorok esetén ez szükségtelen).
- A szabad akkumulátorérintkezőket a rövidzárlat megelőzéséhez ragassza le.
- Az akkumulátort a csomagoláson belül elcsúszás ellen biztosítani kell az akkumulátor sérüléseinek elkerülésére.
- Gondoskodjon a küldemény helyes megjelöléséről és dokumentációjáról szállítás, ill. kiküldés közben (pl. csomagküldő szolgálat vagy szállítmányozás igénybe vétele esetén).
- Előzőleg tájékozódjon, hogy a kiválasztott szolgáltatóval lehetséges-e a szállítás, és küldjön értesítést.

A kiküldés előkészítéséhez javasoljuk egy veszélyes áruk terén szakértőnek számító személy bevonását. Tartsa be az esetleges további nemzeti előírásokat is.

8 TÁROLÁS

A készüléket minden használat után alaposan tisztítsa meg és tegyen fel minden védőburkolatot – ha vannak. A készüléket száraz, zárható, gyermekek által nem elérhető helyen tárolja.

9 ÁRTALMATLANÍTÁS

Tudnivalók az elektromos és elektronikus készülékekre vonatkozó törvényről (ElektroG)



- A használt elektromos és elektronikus készülékek nem tartoznak a háztartási hulladékhoz, hanem válogatott begyűjtése, ill. ártalmatlanításuk szükséges!
- A régi elemeket vagy akkumulátorokat, amelyek nincsenek a régi készülékbe rögzítve, leadás előtt el kell távolítani! Ezek ártalmatlanítását az akkumulátorokra vonatkozó törvény szabályozza.
- Az elektromos és elektronikus készülékek tulajdonosai, ill. használói kötelesek a készülékeket használatuk befejeztével visszaszolgáltatni.
- A végfelhasználó kizárólagos felelőssége, hogy törölje az ártalmatlanítandó régi készüléken lévő személyes jellegű adatait!

Az áthúzott hulladéktároló edény szimbólum azt jelenti, hogy az elektromos és elektronikus készülékeket nem szabad a háztartási hulladékkal ártalmatlanítani.

Az elektromos és elektronikus készülékek a következő helyeken díjtalanul leadhatók:

- Nyilvános törvényes ártalmatlanító, ill. gyűjtőpontok (pl. kommunális hulladékudvarok)
- Elektromos készülékeket forgalmazó üzletek (helyhez kötött és online), valamint kereskedők kötelesek ezeket átvenni, ill. ezt. Önként felajánlani.

Ezek az állítások csak azokra a készülékekre érvényesek, amelyeket az Európai Unió országaiiban telepítettek és vásároltak, és amelyek a 2012/19/EU sz. európai irányelv hatálya alá tartoznak. Az Európai Unióon kívüli országokban ezektől eltérő rendelkezések lehetnek érvényben a használt elektromos és elektronikus készülékek ártalmatlanítására vonatkozóan.

Tudnivalók az akkumulátorokra vonatkozó törvényrel kapcsolatban (BattG)



- A használt elemek és akkumulátorok nem tartoznak a háztartási hulladékhoz, hanem válogatott begyűjtése, ill. ártalmatlanítása szükséges!
- Az elektromos készülékekből származó elemek vagy akkumulátorok biztonságos kivételéhez és a típusra, ill. a kémia rendszerre vonatkozó információk a kezelési és szerelési útmutatóban található további adatok között találhatóak.
- Az elemek és akkumulátorok tulajdonosai, ill. használói kötelesek a készülékeket használatuk befejeztével visszaszolgáltatni. A visszaadás a háztartásban előforduló mennyiségek átvételére vonatkozik.

A használt elemek káros anyagokat vagy nehézfémeket tartalmazhatnak, amelyek károsíthatják a környezetet és az egészséget. A használt elemek értékesítése és a bennük megtalálható erőforrások hasznosítása hozzájárul mind a környezet, mind az egészség védelméhez.

Az áthúzott hulladéktároló edény szimbólum azt jelenti, hogy az elemeket és akkumulátorokat nem szabad a háztartási hulladékkal ártalmatlanítani.

Ha ezenkívül a hulladéktároló edény alatt Hg, Cd vagy Pb jelzés látható, akkor a következő helyzet áll fenn:

- Hg: Az elem több mint 0,0005 % higanyt tartalmaz
- Cd: Az elem több mint 0,002 % kadmiumot tartalmaz
- Pb: Az elem több mint 0,004 % ólmot tartalmaz

Az elemek és akkumulátorok a következő helyeken díjtalanul leadhatók:

- Nyilvános törvényes ártalmatlanító, ill. gyűjtőpontok (pl. kommunális hulladékudvarok)
- Elemeket és akkukat árusító helyeken
- A készülékekhez használt régi elemek gyűjtését végző közös visszavételi rendszerek bármelyik átvételi pontján
- A gyártó visszavételi helyén (ha a közös visszavételi rendszer nem áll rendelkezésre)

Ezek az állítások csak azokra az elemekre és akkumulátorokra érvényesek, amelyeket az Európai Unió országaiiban telepítettek és vásároltak, és amelyek a 2006/66/EK sz. európai irányelv hatálya alá tartoznak. Az Európai Unióon kívüli országokban ezektől eltérő rendelkezések lehetnek érvényben az elemek és akkumulátorok ártalmatlanítására vonatkozóan.

10 HIBAE LHÁRÍTÁS

Zavar	Ok	Elhárítás
A felszerelhető készülék motorja nem működik.	Az akkumulátor lemerült.	Töltse fel az akkumulátort.
	Az akkumulátor hiányzik vagy rosszul van elhelyezve.	Helyezze be megfelelően az akkumulátort.
	Az áramellátás megszakadt.	<ol style="list-style-type: none"> 1. Az akkumulátort vegye ki. 2. Tisztítsa meg az alapkészülék, a hosszabbítócső, valamint a felszerelhető készülék dugaszérintkezőit. 3. Tegye vissza az akkumulátort.
A felszerelhető készülék motorja szakaszosan működik.	A be-/kikapcsoló gomb hibás.	Forduljon AL-KO szervizhez.
Az akkumulátor üzemideje jelentősen csökken.	Az akkumulátor élettartama végére ért.	Cserélje ki az akkumulátort. Csak a gyártó eredeti tartozékait használja.
Az akkumulátor nem töltődik.	Az akkumulátor érintkezői szennyezettek.	Forduljon AL-KO szervizhez.
	Az akkumulátor vagy a töltőkészülék hibás.	Rendelje meg a pótalkatrészeket a pótalkatrész-katalógusból.
	Az akkumulátor túl meleg.	Hagyja lehűlni az akkumulátort.



TUDNIVALÓ

Olyan hibák esetében, amelyek nem szerepelnek ebben a táblázatban, vagy amelyeket saját maga nem tudja kijavítani, forduljon vevőszolgálatunkhoz.

11 GARANCIA

A berendezés esetleges anyag- és gyártási hibáinak elhárítása javítással vagy alkatrészcserevel történik a törvényben előírt jótállási időn belül. A jótállási határidőt azon ország jogrendszere határozza meg, ahol a berendezést vásárolták.

A garancia kizárólag akkor érvényes, ha:

- betartják ezt az üzemeltetési utasítást
- szakszerűen használják a berendezést
- csak eredeti pótalkatrészeket használnak

A garancia nem érvényes

- önhatalmú javítási próbálkozás
- önhatalmú műszaki módosítások
- nem rendeltetésszerű használat esetén

A garancia nem vonatkozik:

- a használatból eredő festékhibákra,
- a kopó alkatrészekre, amelyek a pótalkatrész-katalógusban be vannak keretezve xxxxxx (x)

A garancia az első végfelhasználó vásárlásától lép életbe. Az időpont meghatározásakor a fizetési bizonylaton szereplő dátum a mérvadó. A garanciajeggel és az eredeti fizetési bizonylattal forduljon a szakkereskedéshez vagy a legközelebbi hivatalos ügyfélszolgálathoz. A vevő eladóval szembeni kelékszavatossági jogainak törvényes érvényesítési lehetőségeit a jelen nyilatkozat nem befolyásolja.

12 AZ EREDETI EK MEGFELELŐSÉGI NYILATKOZAT FORDÍTÁSA

Csak egy engedélyezett felszerelhető készüléknek a Multitool MT 42-hez történő hozzászzerelése után mutatja a teljes egység egy gép jellegzetességeit az alább felsorolt EU-irányelvek szellemében.

Mi, az AL-KO Geräte GmbH, Ichenhauserstr. 14, D-89359 Kötz, kizárólagos felelősségünk tudatában kijelentjük, hogy a teljes gép az engedélyezett kivitelezési formában megfelel a következő EU-irányelvek előírásainak:

	2006/42/EK	2014/30/EU	2000/14/EK	2011/65/EU	
Megjelölés:	Multifunkciós alapkészülék				
Típus:	MT 42				
Gy.sz.:	G2093022				
Cikksz.:	127437				
ettől a gyártási évtől:	2017				
A felszerelhető készülék megnevezése:					
	Sövénynyíró feltét	Magassági ágnyeső toldat	Kaszafeltét	Akkumulátor, Li-ion	Akkumulátortöltő készülék
Típus:	HTA 4245	CSA 4220	BCA 4235	42 V / 7,5 Ah	LiBC-10s-120W
Cikkszám	127438	127439	127463	127390	127391
ettől a gyártási évtől:	2017	2017	2017	2017	2017
A gép megnevezése:					
	Hosszú sövénynyíró	Magassági ágnyeső	Motoros fűkasza	–	–
Gy.sz.:	–	–	–	–	–
Alkalmazott szabványok:	EN 60745-1 EN ISO 10517 EN 55014-1 EN 55014-2	EN ISO 11680-1 EN 60745-1 EN 55014-1 EN 55014-2	EN ISO 11806-1 EN 60335-1 EN 50636-2-91 EN 55014-1 EN 55014-2	EN 62133 UN 38.3	EN 60335-1 EN 60335-2-29
Hangteljesítmény-szint LwA [dB(A)], mért:					
	91	93,3	94,3	–	–
Hangteljesítmény-szint LwA [dB(A)], garantált:					
	96	96	96	–	–
Hangnyomásszint LpA [dB(A)], mért:					
	80,7	80,3	GT: 83,4 MS: 84,3	–	–
Megfelelőség-értékelési eljárás a 2000/14/EK irányelv szerint					
	V. melléklet	V. melléklet	VI. melléklet	–	–

	2006/42/EK	2014/30/EU	2000/14/EK	2011/65/EU	
A 2006/42/EK irányelv IV. melléklete szerinti EK-típusvizsgálat száma		BM 50392920 0001			

Kijelölt tanúsító szervezet

(2000/14/EK)
Société Nationale de Certification et d'Homologation
11, route de Luxembourg
L-5230 Sandweiler
Nr. 0499

Gyártó

AL-KO Geräte GmbH
Ichenhauser Str. 14
D-89359 Kötz

Meghatalmazott

Andreas Hedrich
Ichenhauser Str. 14
D-89359 Kötz

Kijelölt tanúsító szervezet

(2006/42/EK)
TÜV Rheinland LGA Products GmbH
Tillystraße 2
D-90431 Nürnberg
Nr. 0197
BM 50392920 0001

A felszerelhető készülék gyártási száma és gyártási éve: lásd a felszerelhető készülék típusábráját

A Multitool MT 42 alapkészülék gyártási száma és gyártási éve: lásd az alapkészülék típusábráját

A megfeleléségi nyilatkozat érvényét veszti, ha a teljes gépnek akár csak egyetlen komponensét is egyeztetés nélkül átalakítják vagy megváltoztatják.




Kötz, 2017. 11. 07.



Dr. Wolfgang Hergeth
Ügyvezető igazgató

OVERSÆTTELSE AF DEN ORIGINALE BRUGSANVISNING

Indholdsfortegnelse

1	Om denne brugsanvisning	164	6	Service og vedligeholdelse.....	171
1.1	Symboler og signalord	164	7	Transport.....	171
2	Produktbeskrivelse	165	8	Opbevaring.....	172
2.1	Tilsigtet brug.....	165	9	Bortskaffelse.....	172
2.2	Forudsigelig forkert brug	165	10	Hjælp ved fejl.....	173
2.3	Symboler på basisapparatet	165	11	Garanti.....	173
2.4	Produktoversigt	165	12	EF-overensstemmelseserklæring.....	174
3	Sikkerhedsanvisninger.....	165	1 OM DENNE BRUGSANVISNING		
3.1	Generelle sikkerhedsanvisninger ved el-værktøjer	165	■ Den tyske udgave er den originale driftsvejledning. Alle andre sprog er oversættelser af den originale driftsvejledning.		
3.1.1	Arbejdspladssikkerhed	166	■ Læs denne brugsanvisning omhyggeligt, før du tager maskinen i brug. Dette er en forudsætning for, at du kan arbejde sikkert og håndtere maskinen uden forstyrrelser.		
3.1.2	Elektrisk sikkerhed.....	166	■ Opbevar denne brugsanvisning, så du altid kan slå op i den, når du har brug for informationer om maskinen.		
3.1.3	Personsikkerhed	166	■ Overdrag kun maskinen til andre personer sammen med denne brugsanvisning.		
3.1.4	Brug og håndtering af elværktøjet	166	■ Læs og overhold sikkerhedsanvisningerne og advarslerne i denne brugsanvisning.		
3.1.5	Brug og håndtering af det batteridrevne redskab	167	1.1 Symboler og signalord		
3.1.6	Service.....	167	 FARE!		
3.2	Sikkerhed for personer, dyr og ting	167	Indikerer en umiddelbar farlig situation, som, hvis den ikke undgås, er livsfarlig eller medfører alvorlige kvæstelser.		
3.2.1	Vibrationsbelastning	167	 ADVARSEL!		
3.2.2	Støjbelastning	168	Indikerer en potentiel farlig situation, som, hvis den ikke undgås, kan være livsfarlig eller medføre alvorlige kvæstelser.		
3.3	Sikkerhedsanvisninger vedr. betjening	168	 FORSIGTIG!		
3.3.1	Sikkerhedsanvisninger for batteriet.....	168	Indikerer en potentiel farlig situation, som, hvis den ikke undgås, kan medføre mindre eller moderate kvæstelser.		
3.3.2	Sikkerhedsanvisninger for oplader	169	OBS!		
4	Montering og idrifttagning	169	Indikerer en situation, som, hvis den ikke undgås, kan medføre tingskade.		
4.1	Opladning af batteri (01)	169			
4.2	Sæt batteriet i eller træk det ud (02) ..	170			
4.3	Montering af håndtag (03).....	170			
4.4	Saml/adskil påbygningsenhed og basisapparat (04)	170			
4.5	Placér bæreselen på basismaskinen (05).....	170			
5	Betjening.....	170			
5.1	Tænd og sluk for apparatet (06, 07)...	170			
5.2	Kontroller batteriets ladetilstand "Motion Detection" (08).....	170			



BEMÆRK

Specielle anvisninger, der gør dig i stand til at forstå og håndtere maskinen bedre.

2 PRODUKTBEKRIVELSE

2.1 Tilsigtet brug

Følgende påbygningsenheder kan drives med Multitool MT 42:

- Påsats til stangafgrener CSA 4220
- Påsats til hækkeklipper HTA 4245
- Påsats til buskrydder BCA 4235

Påbygningsenhederne er beskrevet i separate driftsvejledninger.

Basisapparatet samt påbygningsenhederne er udelukket konstrueret til privat brug. Enhver anden brug samt ikke godkendte om- eller påbygninger strider mod den tilsigtede brug og bevirker, at garantien bortfalder, at overensstemmelsen (CE-mærket) ikke opfyldes, og at fabrikan- tens ansvar med henblik på skader, der påføres brugeren eller udenforstående, bortfalder.

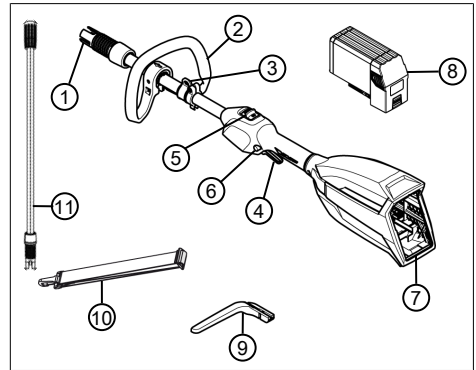
2.2 Forudsigelig forkert brug

Maskinen er hverken beregnet til erhvervs- mæssig brug i offentlige parker, på sportspladser eller i forbindelse med landbrug og skovdrift.

2.3 Symboler på basisapparatet

Symbol	Betydning
	Vær særligt forsigtig under håndte- ringen!
	Læs brugsanvisningen før brug!
	Beskyt mod regn og fugt!

2.4 Produktoversigt



Nr.	Komponent
1	Kobling til forlængerrør eller påbyg- ningsenhed
2	Håndgreb
3	Øje til bæresele
4	Greb til afsikring af tænd-/slukknop
5	Tænd/sluk-knop
6	Låseknop til grebet til oplåsning
7	Batteriholder med skakt
8	Batteri*
9	Beskyttelsesbøjle
10	Bæresele
11	Forlængerrør**

*ikke inkluderet i leveringen

** Fås separat: MTA 42

3 SIKKERHEDSANVISNINGER

3.1 Generelle sikkerhedsanvisninger ved el- værktøjer



ADVARSEL!

Læs alle sikkerhedsanvisninger.

Der er fare for elektrisk stød, ildebrand og/eller alvorlige kvæstelser, hvis sikker- hedsanvisningerne tilsidesættes.

- Opbevar alle sikkerhedsanvisninger med henblik på fremtidig brug.

Begrebet "el-redskaber", der anvendes i sikkerhedsanordningerne henviser til netdrevne el-redskaber (med netkabel) og batteridrevne el-redskaber (uden netkabel).

3.1.1 Arbejdspladssikkerhed

- **Sørg altid for, at arbejdsområdet er ryddeligt og veloplyst.** Uorden eller dårligt oplyste arbejdsområder kan være skyld i ulykker.
- **Arbejd ikke med el-værktøjet i eksplosionsfarlige områder, hvor der er brændbare væsker, gasser eller støvpartikler.** El-værktøjer frembringer gnister, der kan antænde støv eller dampe.
- **Hold børn og andre personer på afstand, mens el-værktøjet benyttes.** Hvis din opmærksomhed afledes, kan du miste kontrollen over det elektriske værktøj.

3.1.2 Elektrisk sikkerhed

- **Elværktøjets tilslutningsstik skal passe til stikkontakten.** Stikket må ikke ændres på nogen måde. Brug ikke adapterstik sammen med beskyttelsesjodet elværktøj. Stik uden adaptere og passende stikdåser mindsker risikoen for strømstød.
- **Undgå, at kroppen kommer i kontakt med jordede genstande som rør, radiatorer, komfurer og køleskabe.** Der er øget risiko for strømstød, hvis din krop har jordforbindelse.
- **Beskyt elværktøjet mod regn og væde.** Hvis der trænger vand ind i et elværktøj, øges risikoen for elektrisk stød.
- **Brug ikke kablet u hensigtsmæssigt, når du bærer el-redskabet, hænger det op eller trækker det ud af stikket.** Hold kablet på afstand af varme, olie, skarpe kanter eller bevægelige dele på hækkeklipperen. Kabler, der er beskadigede eller i urede, øger risikoen for elektrisk stød.
- **Når du arbejder med et el-redskab under åben himmel, må du kun bruge forlængerledninger, der er egnet til udendørs anvendelse.** Når der anvendes ledninger, der er egnet til udendørs brug, mindskes risikoen for elektrisk stød.
- **Hvis det ikke kan undgås at betjene elværktøjet i fugtige omgivelser, skal der anvendes et fejlstrømsrelæ.** Brugen af et fejlstrømsrelæ mindsker risikoen for elektrisk stød.

3.1.3 Personsikkerhed

- **Vær altid opmærksom, vær bevidst om, hvad du gør, og brug din sunde fornuft, når du arbejder med et elværktøj.** Brug ikke elværktøjer, hvis du er træt eller påvirket af narkotika, alkohol eller medicin. Når du betjener elværktøjet, kan et øjeblikks uopmærksomhed føre til alvorlige kvæstelser.
- **Bær personligt sikkerhedsudstyr og altid beskyttelsesbriller.** Når du alt efter arbejdets art og elværktøjets type bærer personligt sikkerhedsudstyr såsom støvmaske, skridsikre sikkerhedssko, beskyttelseshjelm eller høreværn, mindskes risikoen for kvæstelser.
- **Forebyg, at maskinen går i gang utilsigtet. Forvis dig om, at der er slukket for elværktøjet, før du slutter det til strømforsyningen og/eller batteriet, løfter eller bærer det.** Der er fare for ulykke, hvis du bærer elværktøjet og samtidigt har fingeren på tænd/sluk-knappen eller tilslutter et tændt elværktøj til strømforsyningen.
- **Fjern indstillingsværktøj eller skruenøgler, før du tænder for elværktøjet.** Der er fare for kvæstelse, hvis et værktøj eller en nøgle er sat på en roterende apparatdel.
- **Undgå unormale kropstillinger. Sørg for sikkert fodfæste, og sørg altid for at holde balancen.** På denne måde kan du bedre kontrollere elværktøjet i uventede situationer.
- **Bær egnet tøj. Bær ikke løstsiddende tøj eller smykker.** Hold hår og tøj væk fra bevægelige dele. Løstsiddende tøj, smykker eller langt hår kan gribes af bevægelige dele.
- **Hvis der kan monteres støvudsugnings- og -opfangningsanordninger, skal du forvisse dig om, at disse er sat rigtigt på, og at de anvendes rigtigt.** Støvgener mindskes, når der bruges en støvudsugningsanordning.

3.1.4 Brug og håndtering af elværktøjet

- **Overbelast ikke maskinen. Brug kun det elværktøj, der er bestemt til arbejdet.** Du arbejder bedre og sikrere med det korrekte elværktøj inden for det angivne ydelsesområde.
- **Brug ikke elværktøjer, med defekte kontakter.** Et elværktøj, der ikke længere kan tændes og slukkes, er farligt og skal repareres.
- **Træk stikket ud af stikdåsen, og/eller fjern batteriet, før du indstiller på apparatet,**

skifter tilbehørsdele eller lægger apparatet til side. Disse forsigtighedsregler forhindrer, at elværktøjet startes utilsigtet.

- **Opbevar elværktøjer, der ikke er i brug, uden for børns rækkevidde. Lad ikke personer, der ikke er fortrolige med redskabet eller ikke har læst disse anvisninger, bruge redskabet.** Elværktøjer er farlige, hvis de bruges af uerfarne personer.
- **Plej el-redskaber med omhu. Kontroller, om bevægelige dele fungerer som de skal og ikke sidder i klemme, om dele er i stykker eller beskadiget på en sådan måde, at elværktøjets funktion er nedsat. Få beskadigede dele repareret, før redskabet bruges.** Mange ulykker har deres årsag i dårligt vedligeholdte elværktøjer.
- **Hold skærende/klippende redskaber skarpe og rene.** Omhyggeligt plejede skærende/klippende redskaber med skarpe skære-/klippekanter går ikke så let fast og er lettere at styre.
- **Brug el-redskaber, tilbehør, påstikværktøj osv. i overensstemmelse med anvisningerne. Tag højde for arbejdsforholdene og aktiviteten, der skal udføres.** Der er risiko for, at der kan opstå farlige situationer, hvis elværktøjer bruges til andet end det, de er beregnet til.

3.1.5 Brug og håndtering af det batteridrevne redskab

- **Lad kun batterierne op i ladeapparater, der anbefales af producenten.** Der er brandfare, hvis et ladeapparat, der kun er egnet til en bestemt type genopladelige batterier, bruges sammen med andre batterier.
- **Brug kun de dertil beregnede batterier i elværktøjet.** Der er fare for kvæstelser og brand, hvis der bruges andre batterier.
- **Hold batterier, der ikke anvendes, på afstand af hæfteklammerne, mønter, nøgler, søm, skruer eller andre mindre metalgenstande, der kan forårsage en direkte forbindelse af polerne.** Der er fare for forbrændinger eller brand, hvis batteriets poler kortsluttes.
- **Ved forkert anvendelse kan der sive væske ud af batteriet. Undgå al kontakt med væsken. Skyl med vand, hvis der opstår utilsigtet kontakt. Opsøg læge, hvis væsken kommer i øjnene.** Udsivende væske fra et batteri kan medføre hudirritation eller forbrændinger.

3.1.6 Service

- **Lad kun kvalificerede fagfolk reparere elværktøjet og kun med originale reservedele.** På denne måde er der vished for, at apparatets sikkerhedsfunktioner opretholdes.

3.2 Sikkerhed for personer, dyr og ting

- **OBS.** Brugeren er ansvarlig for de ulykker eller skader, der kan tilståde andre personer eller deres ejendom.
- Brug kun apparatet til de opgaver, det er beregnet til. Hvis motoren ikke bruges som tilsigtet, er der risiko for kvæstelser og tingskader.
- Tænd kun for apparatet, når der ikke opholder sig andre personer eller dyr i arbejdsområdet.
- Overhold en sikkerhedsafstand til personer og dyr. Sluk for maskinen, hvis personer eller dyr nærmer sig.

3.2.1 Vibrationsbelastning



ADVARSEL!

Fare pga. vibration

Den faktiske vibrationsemissionsværdi under brug af maskinen kan afvige fra den værdi, producenten har angivet. Vær opmærksom på følgende indflydelsesfaktorer før og under brug:

- Bruges maskinen som tilsigtet?
- Skæres eller forarbejdes materialet korrekt?
- Er maskinen i en ordentlig brugbar tilstand?
- Er skæreværktøjet slebet korrekt, og er det korrekte skæreværktøj monteret?
- Er der monteret holdegreb eller ekstra vibrationsgreb, og er de fast forbundet med maskinen?
- Brug kun maskinen med den hastighed, der er foreskrevet til det pågældende arbejde. Undgå maksimal hastighed, så larm og vibrationer minimeres.
- Maskinens larm og vibrationer kan blive forøget som følge af ukorrekt brug og service. Dette medfører sundhedsskader. Sluk maskinen i disse tilfælde med det samme, og få den repareret af et autoriseret serviceværksted.

- Belastningen som følge af vibrationer afhænger af det arbejde, der udføres eller af maskinens brug. Vurder belastningen, og sørg for tilstrækkelige arbejdspauser. Dermed reduceres belastningen som følge af vibrationer over hele arbejdstiden.
- Bruges maskinen i længere tid, udsættes brugeren for vibrationer, hvilket kan give kredsløbsforstyrrelser ("hvide fingre"). Bær handsker, og hold hænderne varme for at minimere denne risiko. Fastslås symptomer på "hvide fingre", skal en læge opsøges med det samme. Til disse symptomer hører: Følelsesløshed, snurren, kløen, smerter, ingen kraft, eller farven eller hudens tilstand ændrer sig. Disse symptomer angår normalt fingre, hænder eller pulsen. Er temperaturerne udendørs lave, er risikoen større.
- Hold længere pauser i løbet af arbejdsdagen, så du kan komme dig igen efter larm og vibrationer. Planlæg dit arbejde således, at maskiner, der danner kraftige vibrationer, bruges fordelt over flere dage.
- Får du en ubehagelig fornemmelse, eller ændres hudens farve på hænderne under maskinens brug, skal arbejdet afbrydes med det samme. Hold nok pauser, før træthed melder sig. Uden tilstrækkelige pauser kan et hånd-arm-vibrationssyndrom opstå.
- Minimer risikoen for at blive udsat for vibrationer. Plej maskinen som angivet i brugsanvisningen.
- Skal maskinen bruges ofte, skal du henvende dig til din forhandler for at købe antivibrationsstilbehør (f.eks. greb).
- Undgå at arbejde med maskinen ved temperaturer på under 10 °C. Fastlæg en arbejdsplan for, hvordan vibrationsbelastningen kan minimeres.

3.2.2 Støjbelastning

Støjbelastning kan ikke undgås helt med maskinen. Brug den støjende maskine på tilladte tidspunkter. Overhold hviletider, og begræns arbejdets varighed til det nødvendige. For din egen personlige beskyttelse og for at beskytte personer i nærheden, skal der bruges høreværn.

3.3 Sikkerhedsanvisninger vedr. betjening



ADVARSEL!

Fare ved elektromagnetisk felt

Dette elværktøj frembringer et elektromagnetisk felt, når det bruges. Dette felt kan under bestemte omstændigheder påvirke aktive eller passive medicinske implantater.

- For et nedsætte faren for alvorlige eller dødelige kvæstelser anbefaler vi, at personer med medicinske implantater konsulterer deres læge og producenten af det medicinske implantat, før elværktøjet betjenes.

3.3.1 Sikkerhedsanvisninger for batteriet

Dette afsnit indeholder alle de grundlæggende sikkerheds- og advarselsforskrifter, som skal overhoveds ved anvendelse af batteriet. Læs disse anvisninger!

- Brug kun batteriet som tilsigtet, dvs. i batteridrevne apparater fra firmaet AL-KO. Oplad kun batteriet med den dertil beregnede AL-KO-oplader.
- Pak først det nye batteri ud af den originale emballage, når det skal bruges.
- Oplad batteriet helt, inden det bruges første gang, og brug altid den hertil beregnede oplader. Følg anvisningerne i denne brugsanvisning, når du oplader batteriet.
- Brug ikke batteriet i eksplosions- og brandfarlige omgivelser.
- Udsæt ikke batteriet for vand og fugt ved anvendelse af apparatet.
- Beskyt batteriet mod varme, olie og ild, så det ikke beskadiges, og der ikke kommer dampe og elektrolytvæske ud.
- Slå ikke på batteriet, og kast ikke med det.
- Brug ikke batteriet, hvis det er snavset eller vådt. Rengør og tør batteriet med en tør og ren klud, før det bruges.
- Åbn, demonter eller adskil ikke batteriet. Der er fare for elektrisk stød og kortslutning.
- Dette batteri må ikke bruges af uautoriserede personer, medmindre disse er under opsyn af en person, der er ansvarlig for deres sikkerhed, eller de af dig har modtaget anvisninger på, hvordan batteriet skal anvendes. Uautoriserede personer er f.eks.:
 - Personer (inklusive børn) med nedsatte fysiske, sensoriske eller mentale evner

- Personer som ingen erfaring og/eller viden har om batteriet.
- Børn skal holdes under opsyn og instrueres, så de ikke leger med batteriet.
- Batteriet må ikke sidde permanent i opladeren. Tag batteriet ud af opladeren, når det ikke skal bruges i længere tid.
- Fjern batteriet fra redskabet, når redskabet ikke er i brug.
- Batterier, der ikke bruges, skal opbevares på et tørt sted og i et aflåst rum. Beskyt batteriet mod varme og direkte solstråler. Uautoriserede personer og børn må ikke have adgang til batteriet.

3.3.2 Sikkerhedsanvisninger for oplader

Dette afsnit indeholder alle grundlæggende sikkerhedsanvisninger og advarsler, som skal overholdes ved brug af opladeren. Læs disse anvisninger!

- Brug kun opladeren som tilsigtet, dvs. til opladning af det pågældende batteri. Oplad kun originale batterier fra AL-KO med opladeren.
- Kontroller hele apparatet, især strømkablet og batteriskakten for beskadigelse, før opladeren anvendes. Apparatet må kun bruges i perfekt tilstand.
- Brug ikke apparatet i explosions- og brandfarlige miljøer.
- Brug kun apparatet inden døre, og udsæt det ikke for væde og fugt.
- Stil altid opladeren på et godt ventileret og ikke brændbart sted, da den bliver varm under opladningen. Hold ventilationsåbningerne frie, og tildæk ikke apparatet.
- Før du tilslutter opladeren, skal du kontrollere, at den netspænding, som er nævnt under tekniske data, er tilgængelig.
- Strømkablet må kun bruges til at tilslutte opladeren og ikke til andre formål. Bær ikke opladeren i strømkablet, og træk ikke netstikket ud af stikdåsen ved at trække i strømkablet.
- Beskyt strømkablet mod varme, olie og skarpe kanter, så det ikke beskadiges.
- Brug ikke opladeren og batteriet, hvis de er snavsede eller våde. Rengør og tør opladeren og batteriet, før de bruges.
- Åbn ikke opladeren og batteriet. Der er fare for elektrisk stød og kortslutning.
- For din egen sikkerheds skyld må du kun lade kvalificerede fagfolk reparere eller udskifte originaldele på apparatet.

- Dette apparat må ikke anvendes af uautoriserede personer, medmindre de er under opsyn af en person, der er ansvarlig for deres sikkerhed, eller de har modtaget anvisninger af dig om, hvordan apparatet skal benyttes. Uautoriserede personer er f.eks.:
 - Personer (inklusive børn) med nedsatte fysiske, sensoriske eller mentale evner
 - Personer som ingen erfaring og/eller viden har om apparatet.
- Børn skal være under opsyn og instrueres, således at de ikke leger med apparatet.
- Apparater, der ikke bruges, skal opbevares på et tørt sted og i et aflåst rum. Uautoriserede personer og børn må ikke have adgang til apparatet.

4 MONTERING OG IDRIFTTAGNING

4.1 Opladning af batteri (01)

Batteriet er delvist opladet. Oplad batteriet helt, inden apparatet bruges første gang. Batteriet kan oplades efter behag i alle ladetilstande. Batteriet tager ikke skade, hvis opladningen afbrydes.



BEMÆRK

Detaljerede informationer findes i de særskilte brugsanvisninger til batteri og oplader.



BEMÆRK

Oplad batteriet helt, inden apparatet bruges første gang. Batteriet kan oplades efter behag i alle ladetilstande. Batteriet tager ikke skade, hvis opladningen afbrydes.



FORSIGTIG!

Brandfare under opladning!

Opladeren bliver varm under opladningen. Der er risiko for brand, hvis opladeren står på et let antændeligt underlag, og der ikke er nok ventilation.

- Placer altid opladeren på et ikke-brændbart underlag og i ikke-brændbare omgivelser.

1. Forbind batteriet (01/1) med opladeren (01/2), og opladeren med netspændingen (01/3), som vist på billedet. Opladningen starter. Dioden på opladeren lyser grønt, ladetilstanden ses på batteriet.

2. Hold øje med ladetilstandsviseren på batteriet. Full opladning varer ca. 2,5 timer. Opladningen stopper automatisk, når batteriet er helt opladet.
3. Adskil batteriet fra opladeren (01/A), og opladeren fra netspændingen (01/B).

4.2 Sæt batteriet i eller træk det ud (02)

Sæt batteriet i (02/a)

1. Skub batteriet (02/1) i skakten (02/2), til det går i hak.

Træk batteriet ud (02/b)

1. Tryk på udløsningsknappen (02/3) på batteriet (02/1), og hold den inde.
2. Træk batteriet (02/1) ud.

4.3 Montering af håndtag (03)

1. Sæt holderen (03/2) på spændebåndet (03/6).
2. Sæt håndtaget (03/1) på holderen (03/2).
3. Placer beskyttelsesbøjlen (03/4) mellem håndtaget (03/1) og maskinen.
4. Spænd håndtag og beskyttelsesbøjle med boltene (03/3) og spænd til med en møtrik (03/5).

4.4 Saml/adskil påbygningsenhed og basisapparat (04)

Brug kun højst et forlængerrør.

Sæt apparatet og evt. forlængerrør sammen

1. Juster koblingen (04/1) og koblingens modstykke (04/2) mod hinanden, så udsparingen (04/4) og tappen (04/3) står over for hinanden.
2. Skub koblingen (04/1) samt koblingens modstykke (04/2) helt ind i hinanden (04/a).
3. Skub grebsdelen (04/5) helt ind over koblingens modstykke (04/2).
4. Drej grebsdelen helt om mod den lukkede lås (04/6) (04/c).

Adskil apparater og evt. forlængerrør

1. Drej grebsdelen (04/5) helt mod den åbnede lås (04/7) (04/d), og skub den væk.
2. Træk koblingen (04/1) og koblingens modstykke (04/2) fra hinanden (04/b).

4.5 Placér bæreselen på basismaskinen (05)

Den medfølgende bæresele til påbygningsenheden overfører lasten fra påbygningsenhed, forlængerrør samt basisapparat til din overkrop.

1. Hæng bæreselen (05/1) over skulderen.

2. Hæng bæreselens (05/1) karabinhage (05/2) ind i øsknen (05/3) på basisapparatet.
3. Tilpas bæreselens længde med spændet (05/4) på bæreselen (05/1) således, at hele apparatet kan bæres bekvemt.
4. Udfør nogle arbejdsbevægelser med frakoblet maskine for at teste bæreselens længde. Tilpas bæreselens længde efter behov.

5 BETJENING

5.1 Tænd og sluk for apparatet (06, 07)

Tænd for maskinen

1. Sæt apparatet i arbejdsposition.
2. Tryk på grebet til oplåsning (06/1) på basisapparatet, og hold den inde.
3. Tryk på låseknappen (06/2) for at fastgøre grebet (06/1).
4. Tryk på tænd/sluk-knappen (06/2) for den ønskede modus, og hold den inde:
 - POWER ("Fast"): Tryk tænd-/slukknappen fremad (07/1).
 - ECO ("Slow"): Tryk tænd-/slukknappen bagud (07/2).

Sluk for maskinen

1. Slip tænd/sluk-knappen (06/3).
2. Løsn låseknappen (06/2), for at løse grebet (06/1).

5.2 Kontroller batteriets ladetilstand "Motion Detection" (08)

Batteriets ladetilstand ses oven på batteriet. Tilstanden vises automatisk et par sekunder, når batteriet rystes let. Batteriet kan også være monteret i apparatet. I dette tilfælde skal du bevæge hele apparatet lidt frem og tilbage for at aktivere ladetilstandsvisningen.

1. Ryst batteriet, eller bevæg hele apparatet lidt frem og tilbage. Ladetilstandens dioder lyser afhængigt af batteriets ladetilstand.

2. Aflæs ladetilstanden:

Visning af batteriets ladetilstand

Lysdioder	Visning
Rød (08/1)	<ul style="list-style-type: none"> ■ Lyser: Batteriet er helt afladet. ■ Blinker hele tiden 1 gang: fejl, der kan afhjælpes, f.eks. for høj eller for lav temperatur. ■ Blinker hele tiden 2 gange: Hardwarefejl, f.eks. er batteriet defekt.
Grøn (08/2)	Lyser: Batteriet er opladet >0 %.
Grøn (08/3)	Lyser: Batteriet er opladet >25 %.
Grøn (08/4)	Lyser: Batteriet er opladet >50 %.
Grøn (08/5)	Lyser: Batteriet er opladet >75 %.

Under opladningen blinker den grønne diode og viser den aktuelle ladetilstand. De grønne dioder lyser permanent for lavere ladetilstande.

Batteriets driftstid

Hvis batteriets driftstid mindses væsentligt på trods af, at det er blevet ladet helt op, er batteriet opbrugt og skal erstattes med et nyt originalbatteri.

6 SERVICE OG VEDLIGEHOLDELSE



ADVARSEL!

Fare for snitsår

Der er fare for snitsår, hvis de skarpe, bevægende dele samt skæreværktøjet berøres.

- Sluk altid for apparatet, før vedligeholdelse, pleje og rengøring udføres. Fjern batteriet!
 - Bær altid handsker under vedligeholdelse, pleje samt rengøring af maskinen!
- Redskabet må ikke udsættes for vand eller fugt.
 - Kunststofdele rengøres med en fugtig klud. Brug ingen rengørings- eller opløsningsmidler.

- Kontroller de elektriske kontakter for korrosion, rens dem evt. med en fin trådpensel. Påfør derefter kontaktspray.

7 TRANSPORT

Udfør følgende tiltag før transporten:

1. Sluk for maskinen.
2. Tag batteriet ud af basisapparatet.
3. Adskil basisapparat, forlængerrør (hvis monteret) samt påbygningsenheder.



BEMÆRK

Batteriets mærkeenergi er højere end 100 Wh! Overhold derfor de efterfølgende transportanvisninger!

Det monterede li-ion batteri er underlagt loven om farligt gods, men kan dog transporteres under forenklede betingelser:

- Batteriet kan uden videre påbud transporteres af brugeren på veje, hvis apparatet er indpakket i den originale emballage og transporten er af privat art.
- Erhvervsmæssige brugere, som udfører transporten i forbindelse med arbejdet (f.eks. transport til eller fra byggepladser eller ved præsentationer), kan ligeledes følge de forenklede regler.

I begge oven over anførte tilfælde skal der ubetinget træffes forholdsregler, så batteriets indhold ikke kan sive ud. I alle andre tilfælde skal bestemmelserne i loven om farligt gods ubetinget overholdes! Ved tilsidesættelse kan afsenderen eller speditøren pålægges store bøder.

Yderligere henvisninger til transport og forsendelse

- Litium-ion batterier må kun transporteres eller sendes i ubeskadiget tilstand!
- Brug den originale kasse eller en egnet kasse til farligt gods til en transport (ikke nødvendigt for batterier med en mærkeenergi på mindre end 100 Wh).
- Tildæk de åbne kontakter på batteriet for at undgå kortslutning.
- Batteriet må ikke ligge løst i emballagen, så der ikke sker skader på det.
- Sørg for, at forsendelsen markeres og dokumenteres korrekt under en transport eller forsendelse (f.eks. med en pakkeposttjeneste eller spedition).

- Informér dig på forhånd, om en transport kan udføres med den udvalgte tjenesteudbyder, og advisér forsendelsen.

Forsendelsens forberedelse bør overvåges af en sagkyndig for transport af farligt gods. Overhold også eventuelle supplerende nationale forskrifter.

8 OPBEVARING

Maskinen skal gøres grundigt rent efter hver brug. Placér evt. også alle sikkerhedsafdækninger. Opbevar maskinen i et tørt, aflåst rum og utilgængeligt for børn.

9 BORTSKAFFELSE

Henvisninger til loven om elektrisk og elektronisk udstyr (EEE)



- Elektrisk og elektronisk udstyr må ikke smides ud med det almindelige husholdningsaffald, men skal bortskaffes særskilt!
- Udtjente batterier samt udtjente genopladelige batterier, som ikke er fast monteret i det brugte redskab, skal tages ud, før redskabet smides ud! Bortskaffelsen af batterier er reguleret af loven.
- Ejeren eller brugeren af elektrisk og elektronisk udstyr er forpligtet til at tilbagesende redskabet efter brug iht. loven.
- Slutbrugeren er selv ansvarlig for at slette alle personlige data på det gamle redskab!

Symbolet på en overstreget affaldsspand betyder, at elektrisk og elektronisk udstyr ikke må smides ud med det almindelige husholdningsaffald.

Elektrisk og elektronisk udstyr kan afleveres uden vederlag de følgende steder:

- Offentlige affaldsdeponier (f.eks. kommunale lossepladser)
- Forretninger, der sælger elektrisk udstyr (stationære og online), hvis forhandleren er forpligtet til at tage redskabet retur eller hvis forhandleren tilbyder dette selv.

Disse informationer gælder kun for udstyr, der er installeret og solgt i EU-lande, hvor EU-direktivet 2012/19/EU er gældende. I lande uden for den Europæiske Union kan der være andre bestemmelser for bortskaffelse af elektrisk og elektronisk udstyr.

Henvisninger til batteriloven



- Udtjente batterier og genopladelige batterier må ikke smides ud med det almindelige husholdningsaffald, men skal bortskaffes særskilt!
- Følg anvisningerne i betjenings- eller monteringsvejledningen om sikker udtagning af batterier eller genopladelige batterier fra det elektriske udstyr samt for informationer om deres type eller kemiske system.
- Ejeren eller brugeren af batterier og genopladelige batterier er forpligtet til at tilbagesende redskabet efter brug iht. loven. Returneringen er begrænset til en normal husholdningsmængde.

Udtjente batterier kan indeholde skadelige stoffer eller tungmetaller, som skader miljøet samt menneskers sundhed. Genbruges udtjente batterier samt de indeholdte ressourcer, er dette med til at beskytte vigtige ressourcer.

Symbolet på en overstreget affaldsspand betyder, at batterier og genopladelige batterier ikke må smides ud med det almindelige husholdningsaffald.

Står tegnene Hg, Cd eller Pb under affaldsspanden, betyder dette følgende:

- Hg: Batteriet indeholder mere end 0,0005 % kviksølv
- Cd: Batteriet indeholder mere end 0,002 % cadmium
- Pb: Batteriet indeholder mere end 0,004 % bly

Batterier og genopladelige batterier kan afleveres uden vederlag de følgende steder:

- Offentlige affaldsdeponier (f.eks. kommunale lossepladser)
- Forretninger, der sælger batterier og genopladelige batterier
- Indsamlingssteder, der tager brugte batterier tilbage
- Producentens indsamlingssteder (hvis denne ikke er medlem af den kollektive tilbagetagelsesordning)

Disse informationer gælder kun batterier og genopladelige batterier, der er solgt i EU-lande, og hvor EU-direktivet 2006/66/EU er gældende. I lande uden for den Europæiske Union kan der være andre bestemmelser for bortskaffelse af batterier og genopladelige batterier.

10 HJÆLP VED FEJL

Fejl	Årsag	Afhjælpning
Påbygningsenhedens motor starter ikke.	Batteriet er tomt.	Oplad batteriet.
	Batteriet mangler eller er ikke korrekt isat.	Sæt batteriet korrekt i.
	Strømforsyningen er afbrudt.	<ol style="list-style-type: none"> 1. Fjern batteriet. 2. Rens basisapparatets, forlængerrørets samt påbygningsenhedens stik-kontakter. 3. Sæt batteriet i igen.
Påbygningsenhedens motor kører ujævnt.	Tænd/sluk-knappen er defekt.	Kontakt AL-KO-servicested.
Batteriets driftstid falder tydeligt.	Batteriets levetid er udløbet.	Udskift batteriet. Brug kun originalt tilbehør fra producenten.
Batteriet kan ikke oplades.	Batteriets kontakter er snavsedede.	Kontakt AL-KO-servicested.
	Batteriet eller opladeren er defekt.	Bestil reservedele iht. reservedelslisten.
	Batteriet er for varmt.	Lad batteriet køle af.



BEMÆRK

Ved forstyrrelser, der ikke er anført i denne tabel, eller som du ikke selv kan afhjælpe, bedes du henvende dig til vores kundeservice.

11 GARANTI

Inden for den lovbestemte reklamationsperiode reparerer eller udskifter vi efter eget skøn eventuelle materiale- eller fabrikationsfejl på apparatet. Reklamationsperioden bestemmes af loven i det land, hvor maskinen er købt.

Vores garanti gælder kun, hvis:

- brugsanvisningen følges
- apparatet behandles korrekt
- der bruges originale reservedele

Garantien bortfalder ved:

- egenhændige forsøg på reparation
- egenhændige tekniske ændringer
- ukorrekt brug

Følgende er ikke omfattet af garantien:

- Lakskader, der skyldes normal slitage
- Sliddele, der er markeret med ramme xxxxxx (x) på reservedelslisten

Garantiperioden begynder med købet foretaget af den første slutforbruger. Datoen på købskvitteringen er gældende. Kontakt forhandleren, hvor apparatet er købt, eller den nærmeste autoriserede kundeservice. Medbring denne erklæring og den originale købskvittering. Denne erklæring berører ikke købers lovbestemte rettigheder over for sælger på grund af mangler.

12 OVERSÆTTELSE AF DEN ORIGINALE EF-OVERENSSTEMMELSESERKLÆRING

Først når der monteres en godkendt påbygningsenhed på Multitool MT 42 basisenheden opfylder hele apparatet en maskines egenskaber iht. de anførte EU-direktiver.

Firmaet, AL-KO Geräte GmbH, Ichenhauserstr. 14, D-89359 Kötz, erklærer på eget ansvar, at den samlede maskine i den godkendte udførelse overholder bestemmelserne i de følgende EU-direktiver:

	2006/42/EF	2014/30/EU	2000/14/EF	2011/65/EU	
Bet.:	Basisenhed Multitool				
Type:	MT 42				
Ser.-nr.:	G2093022				
Art.-nr.:	127437				
Fra fremstillingsår:	2017				
Påbygningsenhedens betegnelse:					
	Påsats til hækkeklipper	Påsats til stangafgrener	Påsats til buskrydder	Batteri, li-ion	Batterioplader
Type:	HTA 4245	CSA 4220	BCA 4235	42 V / 7,5 Ah	LiBC-10s-120W
Art.-nr.	127438	127439	127463	127390	127391
Fra fremstillingsår:	2017	2017	2017	2017	2017
Maskinens betegnelse:					
	Stanghækkeklipper	Stangafgrener	Buskrydder	–	–
Ser.-nr.:	–	–	–	–	–
Anvendte standarder:	EN 60745-1 EN ISO 10517 EN 55014-1 EN 55014-2	EN ISO 11680-1 EN 60745-1 EN 55014-1 EN 55014-2	EN ISO 11806-1 EN 60335-1 EN 50636-2-91 EN 55014-1 EN 55014-2	EN 62133 UN 38.3	EN 60335-1 EN 60335-2-29
Lydeffektniveau LWA [dB(A)], målt:					
	91	93,3	94,3	–	–
Lydeffektniveau Lwa [dB(A)], garanteret:					
	96	96	96	–	–
Lydtrykniveau LpA [dB(A)], målt:					
	80,7	80,3	GT: 83,4 MS: 84,3	–	–
Procedure for overensstemmelsesvurdering iht. 2000/14/EC:					
	Bilag V	Bilag V	Bilag VI	–	–
EF-typeafprøvningsnr. iht. bilag IV 2006/42/EF	BM 50392920 0001				

Bemyndiget organ

(2000/14/EC)

Société Nationale de Certification et d'Homologation

11, route de Luxembourg

L-5230 Sandweiler

Nr. 0499

Producent

AL-KO Geräte GmbH

Ichenhauser Str. 14

D-89359 Kötz

Ansvarlig

Andreas Hedrich

Ichenhauser Str. 14

D-89359 Kötz

Bemyndiget organ

(2006/42/EC)

TÜV Rheinland LGA Products GmbH

Tillystraße 2

D-90431 Nürnberg

Nr. 0197

BM 50392920 0001

Serienummer samt konstruktionsår for påbygningsenhed: se påbygningsenhedens typeskilt

Serienummer samt konstruktionsår for Multitool MT 42 basisenhed: se basisenhedens typeskilt

Overensstemmelseserklæringen mister sin gyldighed, så snart bare en komponent ombygges eller ændres uden fabrikantens accept.

Kötz, 07-11-2017



Dr. Wolfgang Hergeth
Managing Director

ÖVERSÄTTNING AV ORIGINALBRUKSANVISNING

Innehållsförteckning

1	Om denna bruksanvisning	176	6	Underhåll och skötsel.....	183
1.1	Teckenförklaring och signalord	176	7	Transport.....	183
2	Produktbeskrivning	177	8	Förvaring	184
2.1	Avsedd användning.....	177	9	Återvinning	184
2.2	Förutsebar felanvändning	177	10	Avhjälpa fel.....	185
2.3	Symboler på basmaskinen	177	11	Garanti.....	185
2.4	Produktöversikt	177	12	EG-försäkran om överensstämmelse.....	186
3	Säkerhetsanvisningar	177	1 OM DENNA BRUKSANVISNING		
3.1	Allmänna säkerhetsanvisningar för elverktyg.....	177	■ Den tyska versionen utgör bruksanvisningen i original. Alla andra språkversioner är översättningar av bruksanvisningen i original.		
3.1.1	Säkerhet på arbetsplatsen.....	178	■ Det är viktigt att läsa igenom denna bruksanvisning noggrant före drifttagningen. Detta är en förutsättning för en säker hantering utan problem.		
3.1.2	Elsäkerhet.....	178	■ Förvara alltid bruksanvisningen så att du alltid kan slå upp i den när du behöver information om maskinen.		
3.1.3	Personsäkerhet	178	■ Lämna bara vidare maskinen till andra personer tillsammans med denna bruksanvisning.		
3.1.4	Använda och hantera elverktyget 178		■ Läs och beakta säkerhets- och varningsanvisningar i denna bruksanvisning.		
3.1.5	Använda och hantera det batteridrivna verktyget	179	1.1 Teckenförklaring och signalord		
3.1.6	Service.....	179	 FARA! Anger en omedelbart farlig situation, som om den inte undviks, kan leda till dödsfall eller svåra personskador.		
3.2	Säkerhet för människor, djur och egendom	179	 WARNING! Anger en potentiellt farlig situation, som om den inte undviks, kan leda till dödsfall eller svåra personskador.		
3.2.1	Vibrationsbelastning	179	 OBSERVERA! Anger en potentiellt farlig situation, som om den inte undviks, kan leda till mindre eller medelsvåra personskador.		
3.2.2	Buller	180	OBS! Anger en situation, som om den inte undviks, kan leda till materiella skador.		
3.3	Säkerhetsanvisningar för manövrering	180			
3.3.1	Säkerhetsanvisningar till batteri... 180				
3.3.2	Säkerhetsanvisningar till laddare. 181				
4	Montering och idrifttagning	181			
4.1	Ladda batteriet (01).....	181			
4.2	Sätta i och ta ur batteriet (02).....	182			
4.3	Montera handtaget (03).....	182			
4.4	Sätta ihop och ta isär basmaskin och tillsats (04).....	182			
4.5	Fästa axelremmen på basmaskinen (05).....	182			
5	Användning	182			
5.1	Slå på och koppla ifrån maskinen (06, 07).....	182			
5.2	Kontrollera laddningsstatus med Motion Detection (08).....	182			



ANMÄRKNING

Speciella anvisningar för bättre förståelse och handhavande.

2 PRODUKTBEKRIVNING

2.1 Avsedd användning

Basmaskinen Multitool MT 42 kan användas tillsammans med följande tillsatser:

- Grensågillsats CSA 4220
- Häcksaxtillsats HTA 4245
- Lietillsats BCA 4235

Tillsatserna finns beskrivna i separata bruksanvisningar.

Såväl basredskap som tillsats är enbart avsedda för användning på privata områden. Varje annan användning samt otillåtna om- och tillbyggnader betraktas som stridande mot ändamålet och har till följd att garantin upphävs, överensstämmelsen (CE-märkning) går förlorad och varje ansvar för skador på användaren eller tredje part avvisas av tillverkaren.

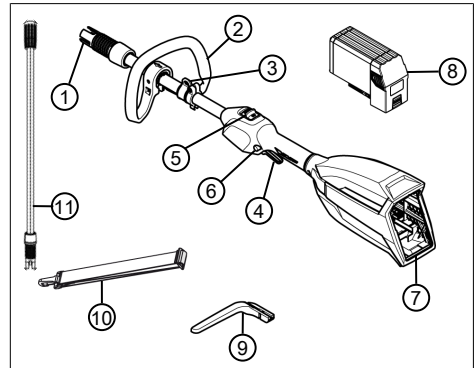
2.2 Förutsebar felanvändning

Maskinen är inte konstruerad för yrkesmässig användning, t.ex. i allmänna parker, sportanläggningar eller jord- och skogsbruk.

2.3 Symboler på basmaskinen

Symbol	Betydelse
	Var särskilt försiktig när du hanterar maskinen!
	Läs igenom bruksanvisningen innan du börjar använda maskinen!
	Skyddas mot regn och väta!

2.4 Produktöversikt



Nr.	Komponent
1	Koppling för förlängningsrör och tillsats
2	Handtag
3	Ögla för axelrem
4	På/av-brytarens upplåsningsspak
5	På/av-brytare
6	Spärrknopp för spak till upplåsning
7	Batterihållare med batterifack
8	Batteri*
9	Skyddsbygel
10	Bärrem
11	Förlängningsrör**

*Ingår inte i leveransen.

** Kan köpas separat: MTA 42

3 SÄKERHETSANVISNINGAR

3.1 Allmänna säkerhetsanvisningar för elverktyg



WARNING!

Läs alla säkerhetsanvisningar och annan information.

Om inte säkerhetsanvisningar och annan information följs kan det leda till elstötar, brand och/eller allvarliga skador.

- Förvara säkerhetsanvisningar och information på ett säkert ställe för framtida bruk.

Begreppet "elredskap" som används i säkerhetsanvisningen avser nätdrivna elredskap (med nät-kabel) och batteridrivna elredskap (utan nätka-bel).

3.1.1 Säkerhet på arbetsplatsen

- **Se till att arbetsområdet är städat och har god belysning.** Risk för olyckor om arbetsområdet är ostädat eller dåligt belyst.
- **Arbeta inte med elverktyget i explosionsfarlig miljö där brandfarliga vätskor, gaser eller damm.** Elverktyg genererar gnistor som kan antända damm eller ångor.
- **Håll barn och andra personer på avstånd från elverktyget medan det används.** Om du blir distraherad kan du förlora kontrollen över elverktyget.

3.1.2 Elsäkerhet

- **Elredskapets kontakt måste passa i eluttaget. Kontakten får inte förändras på något sätt. Använd inte adapterkontakt tillsammans med jordade elredskap.** Oförändrade kontakter och passande eluttag minskar risken för elstöt.
- **Undvik kroppskontakt med jordade ytor, såsom rör, element, spisar och kylskåp.** Risken för elstötar ökar när din kropp är jordad.
- **Utsätt inte elredskap för regn och väta.** Om vatten tränger in i elredskap risken för elektriska slag.
- **Använd inte kabeln till annat än vad den är avsedd för, t.ex. för att bära eller hänga upp elredskapet. Dra inte heller i själva kabeln när du ska dra ur kontakten. Håll kabeln på avstånd från hetta, olja, vassa kanter och rörliga delar på redskapet.** Skadad eller tillrasslad kabel ökar risken för elstötar.
- **Använd vid arbete utomhus enbart förlängningskablar som är avsedda för utomhusbruk.** Detta minskar risken för elstötar.
- **Om användning i fuktig miljö inte går att undvika ska en jordfelsbrytare användas.** Jordfelsbrytare minskar risken för elstötar.

3.1.3 Personssäkerhet

- **Var uppmärksam, vaksam och använd sunt förnuft vid arbete med ett elredskap. Använd inget elredskap om du är trött eller är påverkad av droger, alkohol eller läkemedel.** Ett ögonblick av uppmärksamhet

när du använder ett elredskap kan leda till allvarliga personskador.

- **Bär personlig skyddsutrustning och använd alltid skyddsglasögon.** Beroende på elredskapets typ och arbetssituationen ska alltid personlig skyddsutrustning, t.ex. andningsskydd, halksäkra säkerhetsskor, skyddshjälm eller hörselskydd användas för att minska risken för skador.
- **Se till att redskapet inte kan startas oavsiktligt. Försäkra dig om att elredskapet är avstängt innan du ansluter det till strömförsörjningen eller batteriet, eller lyfter och bär det.** Risk för olyckor om du håller fingret på strömbrytaren när du bär elredskapet eller om det är påslaget när det ansluts till strömförsörjningen.
- **Ta bort inställningsverktygen och skruvnycklarna innan du slår på elredskapet.** Ett verktyg eller en nyckel som sitter i en roterande komponent kan orsaka personskador.
- **Undvik att arbeta i onormala kroppsställningar. Se till att du står stadigt och alltid håller balansen.** På så sätt kan du bättre kontrollera det elredskapet i en oförutsedd situation.
- **Bär lämpliga kläder. Bär inga löst sittande kläder eller smycken. Håll hår och kläder borta från rörliga delar.** Löst sittande kläder, smycken eller långt hår kan fastna i de rörliga delarna.
- **Om dammuppsugnings- eller dammuppsamlingsanordningar är monterade se till dessa är rätt anslutna och att de används korrekt.** Användning av dammuppsugning kan minska risken för skador förorsakade av damm.

3.1.4 Använda och hantera elverktyget

- **Överbelasta inte redskapet. Använd ett elredskap som är avsett för det arbete du utför.** Med ett passande elredskap arbetar du bättre och säkrare i det angivna effektområdet.
- **Använd inte elredskap med defekta strömbrytare.** Ett elredskap som inte längre kan kopplas till eller ifrån är farligt och måste repareras.
- **Dra ur kontakten ur eluttaget och/eller ta ur batteriet innan du gör inställningar, byter tillbehördelar eller lägger undan red-**

skapet. Dessa försiktighetsåtgärder förhindrar att elredskapet startas oavsiktligt.

- **Förvara elredskap som inte används utom räckhåll för barn. Låt inte personer som saknar kunskaper eller inte har läst dessa anvisningar använda redskapet.** Elredskap är farliga om de används av oerfarna personer.
- **Var noga med underhållet av ditt elredskap. Kontrollera att rörliga delar fungerar felfritt och inte kläms fast. Kontrollera också att inga andra delar är skadade och påverkar elredskapets funktion. Reparera skadade delar innan redskapet tas i bruk.** Många olyckor orsakas av dåligt underhållna elredskap.
- **Se till att skärverktygen är vassa och rena.** Ordentligt skötta skärverktyg med vassa kanter fastnar inte lika lätt och är lättare att manövrera.
- **Använd redskap, tillbehör, verktyg osv. enligt dessa anvisningar. Ta hänsyn till arbetsituationen och det arbete som ska utföras.** Om elredskapet används till andra syften än avsedda användningar kan leda till farliga situationer.

3.1.5 Använda och hantera det batteridrivna verktyget

- **Ladda enbart batteriet i laddare som avses av tillverkaren.** En laddare som är avsedd för en viss batterityp kan bli brandfarlig om den används med andra batterier.
- **Använd endast batterier som är avsedda för elredskapet.** Om andra batterier används finns risk för personskador eller brand.
- **Förvara batterier som inte används på tillräckligt avstånd från gem, mynt, nycklar, spik, skruv och andra metallföremål som kan orsaka en elektrisk överbrygning mellan kontakterna.** En kortslutning mellan batterikontakterna kan leda till brännskador eller brand.
- **Vid felaktig användning kan vätska läcka ut ur batteriet. Undvik kontakt med denna vätska. Skölj med vatten vid eventuell kontakt. Om vätskan har kommit in i ögonen måste du dessutom kontakta läkare.** Läckande batterivätska kan leda till hudirritationer eller brännskador.

3.1.6 Service

- **Låt endast kvalificerad personal reparera ditt elredskap under användande av origi-**

nalreservdelar. Detta garanterar redskapets säkerhet.

3.2 Säkerhet för människor, djur och egendom

- Observera att användaren är ansvarig för olyckor eller skador som kan ske med andra människor eller deras egendom.
- Använd endast maskinen för avsett ändamål. Annan användning kan leda till såväl personskador som skador på föremål.
- Starta endast maskinen om ingen annan finns inom arbetsområdet, vare sig djur eller människa.
- Se till att upprätthålla ett säkerhetsavstånd och stäng av maskinen när människor eller djur kommer i dess närhet.

3.2.1 Vibrationsbelastning



VARNING!

Risk för vibration

Det faktiska vibrationsemissionsvärdet när maskinen används kan avvika från tillverkarens angivna värde. Beakta följande inverkande faktorer före resp. under användningen:

- Används maskinen för avsett ändamål?
 - Skärs eller bearbetas materialet på rätt sätt?
 - Är maskinen i gott skick?
 - Är skärverktyget tillräckligt vasst och är rätt verktyg monterat?
 - Är handtag och i förekommande fall vibrationshandtag monterade och fast angjord vid maskinen?
- Använd endast redskapet med det motorvarvtal som rekommenderas för arbetet. Undvik att använda maximalt varvtal för att på så sätt förebygga buller och vibrationer.
 - Felaktigt underhåll samt felaktig hantering av redskapet kan leda till högre buller och allvarligare vibrationer. Detta kan leda till hälsoproblem. Stäng i sådana fall omedelbart av redskapet och lämna in den till en auktoriserad serviceverkstad för reparation.
 - Belastningen av vibration är beroende av arbetsuppgifterna och hur redskapet används. Gör en uppskattning av belastningsgraden och ta raster därefter. Därigenom minskas vi-

brationsbelastningen över hela arbetstiden avsevärt.

- Längre tids arbete med redskapet kan leda till cirkulationsbesvär för användaren, s k "vita fingrar". Till förebyggande av sådana besvär bör man alltid bära arbetshandskar och hålla händerna varma. Skulle man upptäcka symptom på "vita fingrar" ska man omgående uppsöka läkare. Till symptomen hör: känslolöshet, reducerad känsel, ilningar, klåda, smärtor, förminskad muskelstyrka, förändring av hudens färg och tillstånd. Normalt uppträder dessa symptom först på fingrar, händer och märks på pulsen. Faran är särskilt stor vid lägre utomhustemperaturer.
- Ta längre pauser under arbetsdagen för få vila från buller och vibrationer. Planera arbetet så att användning av redskapet som ger särskilt kraftiga vibrationer fördelas över flera arbetsdagar.
- Om du känner obehag eller noterar färgförändringar i huden ska du genast avbryta arbetet med redskapet. Lägg in regelbundna vilopauser under arbetet. Utan tillräckliga pauser under arbetet kan lätt hand-arm-vibrationssyndrom uppstå.
- Sök alltid minimera riskerna med att utsätta sig för vibrationer. Sköt redskapet i enlighet med anvisningarna i bruksanvisningen.
- Om redskapet används ofta ska du kontakta din återförsäljare om antivibrationstillbehör (t.ex. handtag).
- Undvik allt arbete med maskinen vid temperaturer under 10°C. Skapa en arbetsplan som begränsar exponeringen för vibrationer.

3.2.2 Buller

Ett visst buller från redskapet kan inte undvikas. Förlägg alltid bullriga arbeten på tillåtna tider. Respektera vilotiderna och inskränk arbetstiden till den absolut nödvändiga. Bär alltid hörselskydd under arbetet och se även till att personer i närheten bär hörselskydd.

3.3 Säkerhetsanvisningar för manövrering



WARNING!

Risk för elektromagnetiskt fält

Elverkytet genererar ett elektromagnetiskt fält under drift. Detta fält kan i vissa situationer påverka aktiva och passiva medicinska implantat.

- För att undvika allvarliga eller dödliga skador rekommenderar vi att personer med medicinska implantat tar kontakt med sin läkare och tillverkaren av implantatet innan elverkytet används.

3.3.1 Säkerhetsanvisningar till batteri

Detta avsnitt anger alla grundläggande säkerhets- och varningsanvisningar som ska beaktas när batteriet används. Läs dessa anvisningar.

- Använd endast batteriet i enlighet med sitt ändamål, dvs. för batteridrivna maskiner från AL-KO. Ladda endast batteriet med den avsedda laddaren från AL-KO.
- Packa upp batteriet ur originalförpackningen när det ska användas.
- Ladda upp batteriet helt och hållet innan den första användningen och använd alltid den angivna laddaren för detta. Ladda alltid anvisningarna i denna bruksanvisning när batteriet ska laddas.
- Använd inte batteriet i explosions- och brandfarliga miljöer.
- Utsätt inte batteriet för väta och fukt när det används i maskinen.
- Skydda batteriet från värme, olja och öppen eld så att det inte skadas och så att inga ångor eller elektrolytvätskor kan rinna ut.
- Utsätt inte batteriet för stötar och kasta det inte.
- Använd inte batteriet när det är smutsigt eller vått. Rengör och torka batteriet med en torr och ren duk.
- Öppna, demontera eller sönderdela inte batteriet. Risk för elektriska stötar och kortslutning.
- Batteriet får inte hanteras av obehöriga såvida inte dessa personer hålls under uppsikt av en person, som ansvarar för deras säkerhet eller om dessa personer har fått anvisningar

av den ansvariga personen hur batteriet ska hanteras. Obehöriga är bl. a.:

- personer (inklusive barn) med begränsade fysiska, sensoriska eller mentala förmågor
- personer som inte har några erfarenheter av eller kunskaper om batteriet
- Barn skall hållas under uppsikt och ges anvisningar så att de inte leker med batteriet.
- Lämna inte batteriet permanent i laddaren. Vid en längre tids förvaring skall batteriet tas ut ur laddaren.
- Ta ut batteriet ur de maskiner som det driver när dessa inte används.
- När batteriet inte används skall det förvaras torrt och i ett låst utrymme. Skydda batterier mot hetta och direkt solljus. Obefogade personer och barn får inte ha åtkomst till batteriet.

3.3.2 Säkerhetsanvisningar till laddare

Detta avsnitt anger alla grundläggande säkerhets- och varningsanvisningar som ska beaktas när laddaren används. Läs dessa anvisningar.

- Använd endast maskinen ändamålsenligt, dvs. för att ladda de angivna uppladdningsbara batterierna. Sätt endast in originalbatterier från AL-KO i laddaren.
- Innan varje användning skall hela maskinen och framför allt nätkabeln och batterifacket kontrolleras avseende skador. Använd enbart apparaten i felfritt skick.
- Använd inte apparaten i explosions- och brandfarliga miljöer.
- Använd endast apparaten inomhus och utsätt den inte för väta och fukt.
- Placera alltid laddaren på en välventilerad och ej brännbar yta, eftersom den värmer upp sig vid laddning. Håll ventilationsöppningarna fria och täck inte över apparaten.
- Ta innan anslutningen av laddaren reda på om den nätspänning som anges i avsnittet "Tekniska data" också finns tillgänglig.
- Använd endast nätkabeln för att ansluta laddaren och inte för något ej avsett ändamål. Bär inte laddaren i nätkabeln och dra inte ut nätstickkontakten genom att dra i nätkabeln.
- Skydda nätkabeln mot hetta, olja och vassa kanter så att den inte skadas.
- Använd inte laddaren när den är smutsig eller våt. Innan användningen skall apparaten och batteriet rengöras och torkas av.

- Öppna inte laddaren och batteriet. Risk för elektriska stötar och kortslutning.
- För din egen säkerhet, reparera alltid apparaten på en kvalificerad fackverkstad med hjälp av originaldelar.
- Denna maskin får inte hanteras av obehöriga såvida inte dessa personer hålls under uppsikt av en person som ansvarar för deras säkerhet eller om dessa personer har fått anvisningar av den ansvariga personen hur maskinen ska hanteras. Obehöriga är bl. a.:
 - personer (inklusive barn) med begränsade fysiska, sensoriska eller mentala förmågor
 - personer som inte har några erfarenheter av eller kunskaper om apparaten.
- Barn skall hållas under uppsikt och ges anvisningar så att de inte leker med apparaten.
- När apparaten inte används skall den förvaras torrt och i ett låst utrymme. Obefogade personer och barn får inte ha åtkomst till apparaten.

4 MONTERING OCH IDRIFTTAGNING

4.1 Ladda batteriet (01)

Det medföljande batteriet är bara delvis laddat. Ladda upp batteriet helt och hållet före den första användningen. Batteriet kan laddas i vilket laddningsstatus som helst. Avbrott i laddningen skadar inte batteriet.



ANMÄRKNING

Se de separata bruksanvisningarna för batteri och laddare för närmare information.



ANMÄRKNING

Ladda upp batteriet helt och hållet före den första användningen. Batteriet kan laddas i vilket laddningsstatus som helst. Avbrott i laddningen skadar inte batteriet.

**OBSERVERA!****Brandfara vid laddning!**

Laddaren värmer upp sig vid laddning. Risk för brand om laddaren placeras på ett lättantändligt underlag och inte ventileras tillräckligt.

- Använd alltid laddaren på ett ej brännbart underlag och i en ej brännbar omgivning.

1. Anslut batteriet (01/1) till laddaren (01/2), och laddaren till nätspänning (01/3), såsom visas på bilden. Laddningen startar. LED-lamporna på laddaren lyser grönt och på laddaren anges laddningsstatus.
2. Notera laddningsindikatorn på batteriet. Laddningen tar ca. 2,5 timmar till full laddning. Laddningen slutar automatiskt när batteriet är fulladdat.
3. Koppla ifrån batteriet från laddaren (01/A) och laddaren från nätspänningen (01/B).

4.2 Sätta i och ta ur batteriet (02)**Sätta i batteriet (02/A)**

1. För in batteriet (02/1) i batterifacket (02/2) tills det klickar på plats.

Ta ut batteriet (02/B)

1. Tryck in låsknappen (02/3) på batteriet (02/1) och håll den intryckt.
2. Ta ut batteriet (02/1).

4.3 Montera handtaget (03)

1. Sätt hållaren (03/2) på klämman (03/6).
2. Sätt handtaget (03/1) på hållaren (03/2).
3. Placera skyddsbygeln (03/4) mellan handtaget (03/1) och maskinen.
4. Fixera handtaget och skyddsbygeln mit skruven (03/3) och dra åt med muttern (03/5).

4.4 Sätta ihop och ta isär basmaskin och tillsats (04)

Använd inte mer än ett förlängningsrör.

Sätta ihop tillsatsen och ev. förlängningsröret

1. Rikta in kopplingen (04/1) och kopplingsmotstycket (04/2) mot varandra att de båda urtaget (04/4) och tappen (04/3) står mitt emot varandra.
2. Skjut ihop kopplingen (04/1) och kopplingsmotstycket (04/2) till stopp (04/a).
3. För på greppet (04/5) över kopplingsmotstycket (04/2) till stopp.

4. Vrid greppet till det stängda låset (04/6) tills det tar emot (04/c).

Ta isär maskinen och ev. förlängningsröret

1. Vrid greppet (04/5) till det öppna låset (04/7) till stopp (04/d) och skjut sedan bort.
2. Dra isär (04/b) kopplingen (04/1) och kopplingsmotstycket (04/2).

4.5 Fästa axelremmen på basmaskinen (05)

Den axelrem som medföljer tillsatsen överförs lasten hos tillsatsen, basmaskinen och förlängningsröret till din överkropp.

1. Häng axelremmen (05/1) över axeln.
2. Fäst karbinhaken (05/2) på axelremmen (05/1) i ögla (05/3) på basmaskinen.
3. Genom att flytta på spännet (05/4) för att justera längden på axelremmen (05/1) så att maskinen kan bäras bekvämt.
4. Utför arbetsrörelser medan maskinen är avstängd för att testa längden på axelremmen. Justera längden på axelremmen vid behov.

5 ANVÄNDNING**5.1 Slå på och koppla ifrån maskinen (06, 07)****Sätta på maskinen**

1. Håll redskapet i arbetsposition.
2. Tryck in spaken för upplåsning (06/1) på basmaskinen och håll den intryckt.
3. Tryck på låsknappen (06/2) för att fixera spaken (06/1).
4. Tryck på på/av-brytaren (06/2) för önskat läge och håll den intryckt:
 - POWER ("Fast"): Tryck strömbrytaren framåt (07/1).
 - ECO ("Slow"): Tryck strömbrytaren bakåt (07/2).

Stänga av maskinen

1. Släpp upp på/av-brytaren (06/3).
2. Lossa låsknappen (06/2) för att lossa spaken (06/1).

5.2 Kontrollera laddningsstatus med Motion Detection (08)

Uppe på batteriet sitter en laddningsindikator. Denna aktiveras automatiskt för ett par sekunder när man skakar lätt på batteriet. Batteriet kan också vara inbyggt i redskapet. I sådana fall kan man föra hela maskinen fram och till baka några gånger för att aktivera laddningsindikatorn.

- Skaka lätt på batteriet eller för hela redskapet fram och tillbaka några gånger. Laddningsindikatorns LED-lampor lyser på olika sätt beroende på batteriets laddningsstatus.
- Läs av laddningsstatusen:

Laddningsstatusvisningar på batteriet

LED-lampa	lampor
Röd (08/1)	<ul style="list-style-type: none"> lyser: Batteriet är helt urladdat. Blinkar till en gång: fel som kan åtgärdas, t.ex. för hög eller låg temperatur. Blinkar 2 gånger: hårdvarufel, t.ex. defekt batteri.
Grön (08/2)	lyser: Batteriet är laddat till mer än 0 %.
Grön (08/3)	lyser: Batteriet är laddat till mer än 25 %.
Grön (08/4)	lyser: Batteriet är laddat till mer än 50 %.
Grön (08/5)	lyser: Batteriet är laddat till mer än 75 %.

Under pågående laddning blinkar den gröna LED-lampan för aktuell laddningsgrad. De gröna LED-lamporna för lägre laddningsgrad lyser med stadigt sken.

Batteritid

Om drifttiden förkortas väsentligt trots fulladdning är batteriet förbrukat och måste bytas ut mot ett nytt originalbatteri.

6 UNDERHÅLL OCH SKÖTSEL



VARNING!

Risk för skärskador

Fara för skärskador vid beröring av vissa maskindelar i rörelse liksom knivar.

- Stäng alltid av maskinen före underhåll, skötsel och rengöring. Ta ur batteriet!
 - Bär alltid skyddshandskar under underhåll, skötsel och rengöring av maskinen!
- Utsätt inte maskinen för väta eller fukt.
 - Torka av plastdelar med trasa men använd vare sig rengörings- eller lösningsmedel.

- Kontrollera elkontaktorna för korrosion och rengör vid behov med trådborste och kontaktspray.

7 TRANSPORT

Vidta följande åtgärder före transport:

- Stäng av maskinen.
- Ta ur batteriet ur basredskapet.
- Ta isär basredskapet, eventuellt förlängningsrör och tillsats.



ANMÄRKNING

Den ackumulerade energin i batteriet uppgår till över 100 Wh. Beakta därför följande transportanvisningar!

Litiumjonbatteriet omfattas av bestämmelserna om transport av farligt gods och får endast transporteras under vissa förutsättningar.

- Batteriet kan utan problem transporteras av användaren i gatutrafik förutsatt att batteriet är förpackat i handsemlage och transporten inte är yrkesmässig.
- Yrkesmässiga användare som genomför transporten som del av sin verksamhet, t.ex. med leverans till byggplatser eller demonstrationer bör även respektera dessa anvisningar.

I både ovan angivna fall måste man i alla händelser vidta åtgärder som gör att innehållet inte kan läcka ut. I andra fall är föreskrifterna om transport av farligt gods följas till punkt och pricka. Underlåtenhet att följa gällande föreskrifter kan leda till rättslig påföljd både för avsändare och transportör.

Vidare anvisningar om transport och frakt.

- Litiumjonbatterier får endast transporteras eller skickas om de är oskadade.
- Vid transport av laddningsbart batteri ska endast originallådan användas alternativt annan lämplig fraktlåda (inte ett krav om batteriets märkeffekt understiger 100 Wh).
- Tejpa över exponerade batterikontakter för att förebygga kortslutningar.
- Säkra batteriet i förpackningen så att det inte kan fara runt och eventuellt skadas.
- Markera förpackningen på korrekt sätt och bifoga erforderlig dokumentation för transporten eller frakten.
- Ta i förväg reda på huruvida transport är möjlig med din utvalda transportör och förevisa förpackningen.


Vi rekommenderar att man tar kontakt med specialist på eventuellt gods vid fraktförberedelsen. Beakta även eventuella vidaregående nationella föreskrifter.

8 FÖRVARING

Rengör maskinen noggrant efter varje användning och sätt på eventuella skyddskåpor. Förvara maskinen i ett torrt, låsbart utrymme utom räckhåll för barn.

9 ÅTERVINNING

Information om tyska el- och elektroniklagen (ElektroG)

-  Elektrisk och elektronisk utrustning ska inte läggas i soporna utan hanteras med särskild återvinning!
- Förbrukade batterier som inte är fast inbyggda måste avlägsnas före återvinningen! Återvinningen regleras i den särskilda batteriförordningen.
- Ägare liksom brukare av elektrisk och elektronisk utrustning är skyldiga att lämna uttjänt utrustning till återvinning.
- Slut användaren är själv ansvarig för att avlägsna eventuella personuppgifter på den utrustning som ska återvinnas!

Symbolen med överkorsas soptunna betyder att elektrisk och elektronisk utrustning inte kan slängas i hushållssoporna.

Uttjänt elektrisk och elektronisk utrustning kan lämnas till följande insamlingsställen:

- Offentliga inrättningar för insamling och återvinning (miljöstationer)
- Försäljningsställen för elutrustning (fysisk butik och online) i den mån handlaren är förpliktad till återtagande av varan eller erbjuder återtagande.

Dessa utsagor gäller endast för maskiner som installerats och sålts inom den Europeiska Unionen där det europeiska direktivet 2012/19/EC gäller. I länder utanför den Europeiska Unionen kan avvikande bestämmelser gälla för avfallshanteringen av elektriska och elektroniska apparater.

Information om tyska batteriförordningen (BattG)



- Elektrisk och elektronisk utrustning ska inte läggas i soporna utan hanteras med särskild återvinning!
- Se drifts- och monteringsanvisningar för batterityp och kemiska system och beakta anvisningarna för en säker hantering av batterier.
- Ägare liksom brukare av elektrisk och elektronisk utrustning är skyldiga att lämna uttjänt utrustning till återvinning. Återtagandet inskränker sig till normala hushållskvantiteter.

Uttjänta batterier kan innehålla skadliga ämnen eller tungmetaller som har negativ inverkan på miljön och som kan orsaka hälsoproblem. Användning av uttjänta batterier och deras innehåll inverkar menligt på miljö och hälsa.

Symbolen med överkorsad soptunna betyder att elektrisk och elektronisk utrustning inte kan slängas i hushållssoporna.

Markeringarna Hg, Cd och PG på insamlingskärl har följande betydelser.:

- Hg: Batteriet innehåller mer än 0,0005 % kvicksilver
- Cd: Batteriet innehåller mer än 0,002 % kadmium
- Pb: Batteriet innehåller mer än 0,004 % bly

Uttjänt elektrisk och elektronisk utrustning kan lämnas till följande insamlingsställen:

- Offentliga inrättningar för insamling och återvinning (miljöstationer)
- inköpsställen för batterier
- inlämningsställe inom det gemensamma återlämnningssystemet för förbrukade batterier
- ett av tillverkarens återlämningsställen (om tillverkaren inte är medlem i det gemensamma återlämnningssystemet)

Ovanstående gäller bara för apparater, som installerats och sålts inom den Europeiska Unionen där det europeiska direktivet 2006/66/EC gäller. I länder utanför den Europeiska Unionen kan avvikande bestämmelser gälla för avfallshanteringen av elektriska och elektroniska apparater.

10 AVHJÄLPA FEL

Störning	Orsak	Åtgärd
Motorn i tillsatsen går inte.	Batteriet är urladdat.	Ladda batteriet.
	Batteri saknar eller är felplacerat.	Sätt i batteriet korrekt.
	Ingen strömförsörjning.	<ol style="list-style-type: none"> 1. Ta ur batteriet. 2. Rengör stickkontaktarna på basredskapet, på förlängningsröret och på tillsatsen. 3. Sätt tillbaka batteriet.
Motorn i tillsatsen går med periodiska avbrott.	Av/på-brytaren är defekt.	Kontakta AL-KO:s servicecenter.
Batteritiden minskar väsentligt.	Batteriets livslängd har gått ut.	Byt ut batteriet. Använd endast originaltillbehör från tillverkaren.
Batteriet går inte att ladda.	Batterikontaktarna är smutsiga.	Kontakta AL-KO:s servicecenter.
	Batteriet eller laddaren är defekt.	Beställ reservdelar enligt reservdelskortet.
	Batteriet är för varmt.	Låt batteriet svalna.



ANMÄRKNING

Vänd dig till vår kundtjänst vid fel som inte finns med i den här tabellen eller vid fel som du inte själv kan åtgärda.

11 GARANTI

Eventuella material- eller tillverkningsfel på redskapet åtgärdas av oss under den lagstadgade garantitiden genom reparation eller ersättningsprodukt, efter vårt gottfinnande. Garantitiden bestäms av gällande lag i det land där redskapet köptes.

Vår garantiförsäkring gäller enbart om:

- Beakta denna bruksanvisning
- redskapet har hanterats korrekt
- originalreservdelar har använts

Garantin upphör att gälla vid:

- egenmäktiga reparationsförsök
- egenmäktiga tekniska förändringar
- ej avsedd användning

Garantin gäller inte för:

- lackskador som beror på normalt slitage
- Förslitningsdelar, som på reservdelsbladet är inramade xxxxxx (x)

Garantitiden inleds i och med den första slutkundens köp av produkten. Datum på inköpskvittot gäller. Vänd er med detta garantidokument och kvittot till en återförsäljare eller närmaste auktoriserade kundtjänst. Köparens lagstadgade anspråk gentemot försäljaren berörs inte av denna förklaring.

12 ÖVERSÄTTNING AV ORIGINAL EG-FÖRSÄKRAN OM ÖVERENSSTÄMMELSE

Först efter att en godkänd tillsats har monterats på Multitool MT 42-basmaskinen uppfyller denna i sin helhet maskinegenskaperna i enlighet med nedanstående EU-direktiv.

Tillverkaren, AL-KO Geräte GmbH, Ichenhauserstr. 14, D-89359 Kötz, försäkrar härmed på eget ansvar att den kompletta maskinen i tillåtet utförande motsvarar bestämmelserna i följande EU-direktiv:

	2006/42/EC	2014/30/EU	2000/14/EC	2011/65/EU	
Beteckning:	Basmaskin Multitool				
Typ:	MT 42				
Serienr.:	G2093022				
Art.nr.:	127437				
Tillverkad:	2017				
Tillsatser:					
	Häcksaxtillsats	Grensågtillsats	Lietillsats	Batteri, litiumjon	Batteriladdare
Typ:	HTA 4245	CSA 4220	BCA 4235	42 V / 7,5 Ah	LiBC-10s-120W
Art. nr.	127438	127439	127463	127390	127391
Tillverkad:	2017	2017	2017	2017	2017
Maskinbeteckning:					
	Häcksax	Grensåg	Röjsåg	–	–
Serienr.:	–	–	–	–	–
Applicerade normer:	EN 60745-1 EN ISO 10517 EN 55014-1 EN 55014-2	EN ISO 11680-1 EN 60745-1 EN 55014-1 EN 55014-2	EN ISO 11806-1 EN 60335-1 EN 50636-2-91 EN 55014-1 EN 55014-2	EN 62133 UN 38.3	EN 60335-1 EN 60335-2-29
Ljudeffektnivå LWA [dB(A)], uppmätt:					
	91	93,3	94,3	–	–
Ljudeffektnivå LWA [dB(A)], garanterad:					
	96	96	96	–	–
Ljudtrycksnivå LpA [dB(A)], uppmätt:					
	80,7	80,3	GT: 83,4 MS: 84,3	–	–
Utvärdering av överensstämmelse enligt 2000/14/EC:					
	Bilaga V	Bilaga V	Bilaga VI	–	–
EG-typkontrollnummer enligt bilaga IV 2006/42/EG	BM 50392920 0001				

Anmält organ

(2000/14/EC)

Société Nationale de Certification et d'Homologation

11, route de Luxembourg

L-5230 Sandweiler

Nr. 0499

Tillverkare

AL-KO Geräte GmbH

Ichenhauser Str. 14

D-89359 Kötz, Tyskland

Auktoriserad representant

Andreas Hedrich

Ichenhauser Str. 14

D-89359 Kötz, Tyskland

Anmält organ

(2006/42/EC)

TÜV Rheinland LGA Products GmbH

Tillystraße 2

D-90431 Nürnberg

Nr. 0197

BM 50392920 0001

För tillsatsens serienummer och tillverkningsår se tillsatsens typskylt
För serienummer och tillverkningsår för basmaskinen Multitool MT 42 se basmaskinens typskylt

Försäkran om överensstämmelse blir ogiltig om komponenter på den monterade maskinen byggs om eller förändras utan tillverkarens medgivande.

Kötz, 2017-11-07



Dr. Wolfgang Hergeth
Managing Director

OVERSETTELSE AV DEN ORIGINALE BRUKSANVISNINGEN

Innhold

1	Om denne bruksanvisningen	188	6	Vedlikehold og pleie	195
1.1	Tegnforklaringer og signalord	188	7	Transport	195
2	Produktbeskrivelse	189	8	Oppbevaring	196
2.1	Tiltenkt bruk	189	9	Avfallshåndtering	196
2.2	Mulig og påregnelig feil bruk	189	10	Feilsøking	198
2.3	Symbolene på basisapparatet	189	11	Garanti	198
2.4	Produktoversikt	189	12	EC-samsvarserklæring	199
3	Sikkerhetshenvisninger	190	1 OM DENNE BRUKSANVISNINGEN		
3.1	Generelle sikkerhetsanvisninger for elektroverktøy	190	<ul style="list-style-type: none"> ■ Den tyske versjonen er den originale bruksanvisningen. Alle andre språkutgaver er oversettelse av den originale bruksanvisningen. ■ Les grundig gjennom bruksanvisningen før oppstart. Dette er forutsetningen for sikkert arbeid og feilfri håndtering. ■ Oppbevar bruksanvisningen alltid slik at du kan slå opp i den når du trenger informasjon om maskinen. ■ Gi maskinen bare videre til andre personer sammen med denne bruksanvisningen. ■ Les og følg sikkerhets- og varselhenvisningene i denne bruksanvisningen. 		
3.1.1	Sikkerhet på arbeidsplassen	190	1.1 Tegnforklaringer og signalord		
3.1.2	El-sikkerhet	190	 FARE! Viser til en umiddelbart farlig situasjon som fører til død eller alvorlige personskader hvis den ikke unngås.		
3.1.3	Personikkerhet	190	 ADVARSEL! Viser til en potensielt farlig situasjon som kan føre til død eller alvorlige personskader hvis den ikke unngås.		
3.1.4	Bruk og håndtering av elektroverktøyet	191	 FORSIKTIG! Viser til en potensielt farlig situasjon som kan føre til mindre eller moderate personskader hvis den ikke unngås.		
3.1.5	Bruk og håndtering av batteridrevet verktøy	191	ADVARSEL! Viser til en potensielt farlig situasjon som kan føre til materielle skader hvis den ikke unngås.		
3.1.6	Service	191			
3.2	Sikkerhet for personer, dyr og eiendom	191			
3.2.1	Vibrasjonsbelastning	192			
3.2.2	Støybelastning	192			
3.3	Sikkerhetsanvisninger for betjening ...	192			
3.3.1	Sikkerhetsanvisninger for batteriet	192			
3.3.2	Sikkerhetsanvisninger for laderen	193			
4	Montering og idriftsetting	193			
4.1	Lade batteriet (01)	193			
4.2	Sette inn og ta ut batteriet (02)	194			
4.3	Montere håndtak (03)	194			
4.4	Montere/ta fra hverandre tilleggsutstyr og basisapparatet (04)	194			
4.5	Sette på bæreselen på basisapparatet (05)	194			
5	Betjening	194			
5.1	Slå apparatet av og på (06, 07)	194			
5.2	Sjekk ladetilstanden til batteriet "Motion Detection" (08)	195			



MERK

Spesiell informasjon for bedre forståelighet og håndtering.

2 PRODUKTBEKRIVELSE

2.1 Tiltentkt bruk

Med Multitool MT 42-basisapparatet kan følgende tilleggsutstyr drives:

- påsettbar beskæringsmaskin CSA 4220
- påsettbar hekksaks HTA 4245
- påsettbar gresstrimmer BCA 4235

Tilleggsutstyret beskrives i separate bruksanvisninger.

Basisapparatet og tilleggsutstyret er utelukkende bestemt for privat bruk hjemme. Enhver annen anvendelse, såvel som ikke godkjent om- og påbygging, anses upassende, og har til følge at garantien forfaller, at samsvaret (CE-tegnet) går tapt, samt at produsenten fraskriver seg ethvert ansvar for skader som påføres brukeren eller tredjepart.

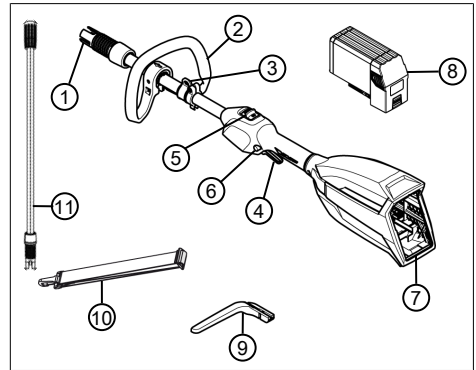
2.2 Mulig og påregnelig feil bruk

Maskinen er verken konsipert for profesjonell anvendelse i offentlige parker og idrettsarenaer eller til bruk innen jord- og skogbruk.

2.3 Symbolene på basisapparatet

Symbol	Betydning
	Vær spesielt forsiktig ved håndtering!
	Les bruksanvisningen før driften settes i gang!
	Beskytt mot regn og fukt!

2.4 Produktoversikt



Nr.	Komponent
1	Kobling for forlengelsesrør eller tilleggsutstyr
2	Håndtak
3	Øye for bæresele
4	Spak til å låse opp på/av-knappen
5	På-/av-bryter
6	Låseknapp for spak til opplåsing
7	Batteriholder med batterisjakt
8	Batteri*
9	Vernebøyle
10	Bæresele
11	Forlengelsesrør**

*Ikke inkludert i leveringsomfanget

** Fås separat: MTA 42

3 SIKKERHETSHENVISNINGER

3.1 Generelle sikkerhetsanvisninger for elektroverktøy



ADVARSEL!

Les alle sikkerhetsanvisningene og anvisningene.

Hvis sikkerhetsanvisningene og anvisningene ikke overholdes, kan det føre til strømstøt, brann og/eller alvorlige personskader.

- Ta vare på alle sikkerhetsanvisningene og anvisningene for fremtidig bruk.

Begrepet "Elektroverktøy" som brukes i sikkerhetsanvisningene handler om nettdrevne elektroverktøy (med nettkabel) og batteridrevne elektroverktøy (uten nettkabel).

3.1.1 Sikkerhet på arbeidsplassen

- **Hold arbeidsområdet rent og godt luftet.** Rotete og ubelyste arbeidsområder kan føre til ulykker.
- **Du må ikke arbeide med elektroverktøyet på eksplosjonsfarlige områder hvor det er brennbare væsker, gasser eller støv.** Elektroverktøy avgir gnister som kan antenne støvet eller dampen.
- **Hold barn og andre unna mens elektroverktøyet er i bruk.** Hvis du blir forstyrret, kan du miste kontrollen over elektroverktøyet.

3.1.2 EI-sikkerhet

- **Støpselet på elektroverktøyet må passe inn i stikkkontakten.** Pluggen må ikke forandres på noen som helst måte. Ikke bruk adapterpluggen sammen med elektroverktøy som er jordet. Pluggen som ikke er forandret og stikkontakter som passer reduserer faren for elektrisk støt.
- **Unngå kroppskontakt med jordete overflater som f.eks. fra rør, varmeovner, komfyrer eller kjøleskap.** Det er økt fare for strømstøt når kroppen din er jordet.
- **Hold elektroverktøy unna regn og fuktighet.** Hvis det trenger vann inn i et elektroverktøy, øker det faren for strømstøt.
- **Ikke bruk kablen til å bære elektroverktøyet, til å henge det opp eller til å trekke pluggen ut av stikkkontakten med.** Hold kablen unna varme, olje, skarpe kanter eller deler på apparatet som beveger seg.

Skadde eller sammenviklede kabler øker faren for strømstøt.

- **Hvis du arbeider utendørs med et elektroverktøy, må du kun bruke skjøteledninger som er egnet for utendørs bruk.** Når man bruker en skjøteledning som er beregnet for utendørs bruk, reduserer det faren for å få strømstøt.
- **Hvis man må bruke elektroverktøyet på fuktige steder, må du bruke en jordfeilbryter.** Bruk av jordfeilbryter reduserer faren for å få strømstøt.

3.1.3 Personssikkerhet

- **Vær oppmerksom og pass på hva du gjør, og bruk sunn fornuft når du arbeider med et elektroverktøy.** Ikke bruk elektroverktøy hvis du er trøtt eller er påvirket av narkotika, alkohol eller medisiner. Et øyeblikks uoppmerksomhet ved bruk av elektroverktøyet kan føre til alvorlige personskader.
- **Bruk personlig verneutstyr og alltid beskyttelsesbriller.** Bruk av personlig verneutstyr, som støvmaske, sklisliske vernesko, beskyttelseshjelm eller hørselsvern, avhengig av type elektroverktøy og bruken av det, reduserer faren for personskader.
- **Unngå utilsiktet igangsetting.** Forsikre deg om at elektroverktøyet er slått av før du kobler det til strømtilførselen og/eller batteriet, og før du tar det opp eller bærer det. Hvis du har fingeren på bryteren når du bærer elektroverktøyet eller hvis det er slått på når du kobler det til strømtilførselen, kan det føre til ulykker.
- **Fjern innstillingsverktøy eller skrunøkler før du slår på elektroverktøyet.** Et verktøy eller en nøkkel som befinner seg i en apparatdel som går rundt, kan føre til personskader.
- **Unngå unormale kroppstillinger.** Sørg for å stå støtt og pass alltid på å ha likevekt. På den måten kan du kontrollere elektroverktøyet bedre i uventede situasjoner.
- **Bruk egnet bekledning.** Ikke bruk løstsittende klær eller smykker. Hold hår og klær unna bevegelige deler. Bevegelige deler kan ta tak i løstsittende klær, smykker eller langt hår.
- **Hvis det kan monteres støvavsug- og støvoppsamlingsinnretninger, må du forsikre deg om at disse er tilkoblet og at de**

blir brukt riktig. Bruk av støvavsug kan redusere farer på grunn av støv.

3.1.4 Bruk og håndtering av elektroverktøyet

- **Maskinen må ikke overbelastes. Bruk elektroverktøyet som er beregnet til arbeidet du skal utføre.** Du arbeider bedre og sikrere i det angitte effektområdet med et elektroverktøy som passer.
- **Ikke bruk elektroverktøy hvis bryteren er defekt.** Et elektroverktøy som ikke kan slås på eller av, er farlig og må repareres.
- **Trekk støpslet ut av stikkontakten og/eller ta ut batteriet før du foretar innstillinger på apparatet, før du bytter tilbehørsdeler eller legger bort apparatet.** Disse forholdsreglene hindrer at elektroverktøyet starter utilsiktet.
- **Oppbevar ubrukte elektroverktøy utilgjengelig for barn. Personer som ikke er kjent med denne maskinen eller som ikke har lest anvisningene må ikke bruke den.** Elektroverktøy er farlige når de brukes av uerfarne personer.
- **Vær nøye når du steller med elektroverktøyene. Kontroller at bevegelige deler fungerer feilfritt og ikke er i klem, og om deler er brukket eller skadet, slik at det påvirker funksjonen til elektroverktøyet. Sørg for at skadde deler blir reparert før apparatet tas i bruk.** Mange ulykker skyldes dårlig vedlikehold av elektroverktøyet.
- **Sørg for at skjæreverktøy holdes skarpe og rene.** Vedlikeholdte skjæreverktøy med skarpe egger kommer ikke så lett i klem og er lettere å føre.
- **Bruk elektroverktøy, tilbehør, bruksverktøy osv. i henhold til disse anvisningene. Ta hensyn til arbeidsbetingelsene og arbeidet som skal utføres.** Hvis elektroverktøyet brukes til andre ting enn det det er beregnet for, kan det føre til farlige situasjoner.

3.1.5 Bruk og håndtering av batteridrevet verktøy

- **Batteriene skal kun lades i ladere som produsenten har anbefalt.** Det er forbundet med brannfare å bruke en lader som er beregnet på en bestemt type batterier hvis den brukes til andre batterier.
- **Bruk kun batterier som er beregnet til dette i elektroverktøy.** Bruk av andre batterier kan føre til personskader og brannfare.

- **Hold batteriet som ikke er i bruk unna binders, mynter, nøkler, spiker, skruer eller andre små metallgjenstander som kan føre til at kontaktene blir forbikoblet.** En kortslutning mellom batterikontaktene kan føre til forbrenninger eller brann.
- **Ved feil bruk kan det komme væske ut av batteriet. Unngå kontakt med disse. Skyll med vann ved tilfeldig kontakt.** Hvis du får væske i øynene, må du i tillegg kontakte lege. Batterivæske som kommer ut, kan føre til hudirritasjon eller brannskår.

3.1.6 Service

- **Elektroverktøyet skal repareres av kvalifisert fagpersonell og bare med originale reservedeler.** På den måten kan du være sikker på at sikkerheten til apparatet blir opprettholdt.

3.2 Sikkerhet for personer, dyr og eiendom

- Vær oppmerksom på at brukeren er ansvarlig for ulykker og skader på andre personer eller deres eiendom.
- Du skal kun benytte maskinen til den typen arbeider den er ment for. Bruk som ikke er forskriftsmessig kan forårsake personskader eller materielle skader.
- Du skal kun slå på maskinen når det ikke befinner seg noen andre personer eller dyr i arbeidsområdet.
- Hold sikkerhetsavstand til personer og dyr, eller slå av maskinen når du nærmer deg personer eller dyr.

3.2.1 Vibrasjonsbelastning



ADVARSEL!

Fare pga. vibrasjon

Den faktiske vibrasjonsemisjonsverdien ved bruk av apparatet kan avvike fra produsentens angitte verdi. Ta hensyn til følgende faktorer som kan påvirke denne før og under bruken:

- Brukes apparatet forskriftsmessig?
- Kuttet eller bearbejdes materialet på riktig måte?
- Befinner apparatet seg i en god stand for bruk?
- Er skjæreverktøyet riktig slipt, eller det riktige skjæreverktøyet montert?
- Er håndtakene og ev. vibrasjons-håndtakene montert, og er disse godt festet til apparatet?

- Driver du apparatet kun med nødvendig motorturtall i henhold til arbeidet som utføres. Unngå maksimalt turtall for å redusere støy og vibrasjon.
- På grunn av feil bruk og vedlikehold kan støy og vibrasjon på apparatet øke. Dette fører til helseskader. Slå apparatet i dette tilfellet straks av, og få det reparert av et autorisert serviceverksted.
- Belastningsgraden pga. vibrasjon er avhengig av arbeidet som skal utføres eller bruken av apparatet. Slå det av, og legg inn tilsvarende arbeidspauser. Dermed reduseres vibrasjonsbelastningen over hele arbeidstiden vesentlig.
- Lengre bruk av apparatet utsetter brukeren for vibrasjoner, og kan forårsake kretsløpsproblemer ("hvite fingre"). For å redusere risikoen for dette bruk hansker og hold hendene varme. Hvis et symptom på "hvite fingre" oppdages, oppsøk lege umiddelbart. Til disse symptomene hører: følelsesløshet, tap av sensibilitet, kribling, kløe, smerte, tap av kraft, endring av farge eller tilstand på huden. Normalt rammer disse symptomene fingrene, hendene eller pulsen. Ved lave temperaturer øker faren.
- Legg inn lengre pauser i løpet av arbeidsdagen, slik at du kan komme deg igjen etter støy og vibrasjon. Planlegg arbeidet slik at bruk av apparater som lager sterke vibrasjoner, fordeler over flere dager.

- Hvis det fastslås ubehagelig følelse eller misfarging av hud under bruk av apparatet, avbryt straks arbeidet. Legg inn tilstrekkelige arbeidspauser. Uten tilstrekkelige arbeidspauser kan det oppstå et hånd-arm-vibrasjonsyndrom.
- Minimer risikoen for å bli utsatt for vibrasjoner. Støll apparatet i henhold til anvisningene i bruksanvisningen.
- Hvis apparatet brukes hyppig, kontakt forhandler for å anskaffe deg antivibrasjonstilbehør (f.eks. håndtak).
- Unngå å arbeide med apparatet ved temperaturer under 10 °C. Sett opp en arbeidsplan slik at vibrasjonsbelastningen kan begrenses.

3.2.2 Støybelastning

En viss støybelastning fra dette apparatet er uunngåelig. Legg støyintensive arbeider til tillatte og bestemte tider for dette. Overhold hviletider, og begrenns arbeidets varighet til det nødvendige. Bruk egnet hørselsvern til personlig beskyttelse og til beskyttelse i nærheten av personer.

3.3 Sikkerhetsanvisninger for betjening



ADVARSEL!

Fare pga. elektromagnetisk felt

Dette elektroverktøyet genererer et elektromagnetisk felt under drift. Dette feltet kan under visse omstendigheter påvirke aktive eller passive medisinske implantater.

- For å redusere faren for alvorlige eller dødelige skader, anbefaler vi at personer med medisinske implantater oppsøker legen sin og produsenten av det medisinske implantatet før elektroverktøyet brukes.

3.3.1 Sikkerhetsanvisninger for batteriet

Dette avsnittet nevner alle grunnleggende sikkerhets- og varselhenvisningene som skal følges ved bruk av batteriet. Les alle anvisningene!

- Bruk batteriet bare forskriftsmessig, dvs. for batteridrevne apparater fra AL-KO. Lad batteriet bare med angitt AL-KO-lader.
- Pakk et nytt batteri først ut av originalemballasjen når det skal brukes.
- Batteriet lades helt opp før første gangs bruk, og bruk da alltid den angitte laderen. Overhold angivelsene i denne bruksanvisningen vedrørende opplading av batteriet.

- Driv ikke batteriet i eksplosjons- og brannfarlige omgivelser.
- Utsett ikke batteriet for våte omgivelser eller fuktighet når det brukes i apparatet.
- Beskytt batteriet mot varme, olje og ild slik at det ikke skades og det kan komme ut damp eller elektrolyttvæske.
- Ikke utsett batteriet for støt eller kast.
- Batteriet må ikke brukes tilsmusset eller vått. Før bruk av batteriet rengjør og tørk av batteriet med en tørr, ren klut.
- Ikke åpne, ødelegg eller demonter batteriet. Det er fare for strømstøt og kortslutning.
- Dette batteriet må ikke brukes av uvedkommende personer, dette gjelder dog ikke hvis de er under oppsyn av en person som har ansvar for sikkerheten deres eller har fått instruksjoner om hvordan batteriet skal brukes av denne. Uautoriserte personer er f.eks.:
 - Personer (inklusive barn) med begrensede fysiske, sensoriske eller mentale evner
 - Personer med manglende erfaring og/eller kunnskap om batteriet.
- Barn må være under oppsyn og få opplæring for å sikre at de ikke leker med batteriet.
- Batteriet må ikke bli stående i laderen hele tiden. Ta batteriet ut av laderen ved lengre oppbevaring.
- Fjern batteriet fra apparatene når disse ikke lenger skal brukes.
- Tørk av batteriet som skal lagres, og oppbevar det på et lukket sted. Beskytt batteriet mot varme og direkte sollys. Uvedkommende personer og barn må ikke ha adgang til batteriet.

3.3.2 Sikkerhetsanvisninger for laderen

Dette avsnittet nevner alle grunnleggende sikkerhets- og varselhenvisningene som skal følges ved bruk av laderen. Les alle anvisningene!

- Bruk apparatet bare forskriftsmessig, dvs. til lading av det angitte batteriet. Kun originale batterier fra AL-KO skal lades i laderen.
- Før bruk skal hele apparatet, spesielt nettkabel og batterisporet, kontrolleres for skader. Apparatet må bare brukes i feilfri tilstand.
- Driv ikke apparatet i eksplosjons- og brannfarlige omgivelser.
- Driv apparatet kun innendørs, og utsett den ikke for våte omgivelser eller fuktighet.

- Still alltid laderen opp på et godt ventilert sted på et underlag som ikke er brennbart, etter-som laderen blir varm under ladingen. Luft-åpningene og apparatet må ikke tildekkes.
- Før laderen kobles til, forsikre deg om at nettspenningen som angis under tekniske data tilsvarer den tilgjengelige spenningen.
- Bruk bare nettkabelen til tilkobling av laderen, ikke til andre apparater. Bær ikke laderen ved å holde i nettkabelen. Trekk ikke strømstøpslet ut av stikkkontakten ved å trekke i nettkabelen.
- Beskytt nettkabelen mot varme, olje og skarpe kanter slik at den ikke påføres skader.
- Laderen og batteriet må ikke brukes tilsmusset eller våt. Før bruk rengjør og tørk av apparatet og batteriet.
- Ikke åpne lader eller batteri. Det er fare for strømstøt og kortslutning.
- For din egen sikkerhets skyld må du sørge for at apparatet kun blir reparert av kvalifiserte fagfolk og at det kun blir brukt originale reservedeler.
- Apparatet må ikke brukes av uvedkommende personer, dette gjelder dog ikke hvis de er under oppsyn av en person som har ansvar for sikkerheten deres eller har fått instruksjoner om hvordan apparatet skal brukes av denne. Uautoriserte personer er f.eks.:
 - Personer (inklusive barn) med begrensede fysiske, sensoriske eller mentale evner
 - Personer med manglende erfaring og/eller kunnskap om apparatet.
- Barn må være under oppsyn og få opplæring for å sikre at de ikke leker med apparatet.
- Tørk av apparatene som skal lagres, og oppbevar dem på et lukket sted. Uvedkommende personer og barn må ikke ha adgang til apparatet.

4 MONTERING OG IDRIFTSETTING

4.1 Lade batteriet (01)

Batteriet er delvis ladet. Lad opp batteriet helt etter første gangs bruk. Batteriet kan lades i enhver ladetilstand. Avbrutt lading skader ikke batteriet.



MERK

Følg den detaljerte informasjonen i de separate bruksanvisningene til batteri og lader.

**MERK**

Lad opp batteriet helt etter første gangs bruk. Batteriet kan lades i enhver ladetilstand. Avbrutt lading skader ikke batteriet.

**FORSIKTIG!****Brannfare ved lading!**

Laderen blir varm under lading. Det er fare for brann hvis laderen stilles opp på et lett antennelig underlag og ikke får tilstrekkelig ventilasjon.

- Driv laderen alltid på et ikke-brennbart underlag og i ikke-antennelige omgivelser.

1. Batteriet (01/1) og laderen (01/2) forbindes, og tilsvarende forbindes laderen med nettspenningen (01/3) som vist på bildet. Ladeprosessen starter. Lysdioden på laderen lyser grønt, på batteriet vises ladetilstanden.
2. Følg med på ladetilstandsindikatoren på batteriet. Ladingen tar ca. 2,5 time til full opplading. Ladingen avsluttes automatisk når batteriet er fulladet.
3. Koble batteriet fra laderen (01/A) og laderen fra nettspenningen (01/B).

4.2 Sette inn og ta ut batteriet (02)**Sette inn batteriet (02/a)**

1. Skyv batteriet (02/1) inn i batterispolet (02/2) til det går i lås.

Ta ut batteriet (02/b)

1. Trykk og hold utløsertasten (02/3) på batteriet (02/1).
2. Trekk ut batteriet (02/1).

4.3 Montere håndtak (03)

1. Sett holderen (03/2) på bøylen (03/6).
2. Sett håndtaket (03/1) på holderen (03/2).
3. Plasser vernebøylen (03/4) mellom håndtaket (03/1) og apparatet.
4. Sikre håndtaket og vernebøylen med skruen (03/3), og sett fast med mutteren (03/5).

4.4 Montere/ta fra hverandre tilleggsutstyr og basisapparatet (04)

Bruk maksimalt ett forlengelsesrør.

Sette tilleggsutstyr og ev. forlengelsesrør sammen

1. Innrett kobling (04/1) og koblingsmotstykke (04/2) i forhold til hverandre slik at utsparringen (04/4) og tappen (04/3) står mot hverandre.
2. Skyv kobling (04/1) koblingsmotstykke (04/2) inn i hverandre til anslag (04/a).
3. Skyv håndtaksdelen (04/5) til anslag via koblingsmotstykket (04/2).
4. Vi håndtaksdelen til anslag i retning av den lukkede låsen (04/6) (04/c).

Ta utstyr og ev. forlengelsesrøret fra hverandre

1. Vri håndtaksdelen (04/5) i retning av den åpne låsen (04/7) til endes (04/d), og skyv deretter bort.
2. Trekk kobling (04/1) og koblingsmotstykke (04/2) fra hverandre (04/b).

4.5 Sette på bæreselen på basisapparatet (05)

Den medfølgende bæreselen til tilleggsutstyret overfører lasten fra tilleggsutstyret, forlengelsesrøret og basisapparatet til overkroppen.

1. Heng bæreselen (05/1) over skulderen.
2. Hekt karabinkroken (05/2) til bæreselen (05/1) i øyet (05/3) på basisapparatet.
3. Ved å forskyve spennen (05/4) på bæreselen (05/1) justerer du lengden til bæreselen slik at du kan bære det komplette utstyret komfortabelt.
4. Utfør noen arbeidsbevegelser med avslått apparat for å teste lengden på bæreselen. Tilpass lengden på bæreselen etter behov.

5 BETJENING**5.1 Slå apparatet av og på (06, 07)****Slå på apparatet**

1. Sett apparatet i arbeidsstilling.
2. Trykk spaken til opplåsing (06/1) på basisapparatet, og hold den nede.
3. Trykk på låseknappen (06/2) for å feste spaken (06/1).
4. Trykk og hold på-av-bryteren (06/2) for ønsket modus:
 - POWER ("Fast"): Trykk på/av-knappen forover (07/1).
 - ECO ("Slow"): Trykk på/av-knappen bakover (07/2).

Slå av maskinen

1. Slipp på-/av-bryter (06/3).
2. Løsne låseknappen (06/2) for å løsne spaken (06/1).

5.2 Sjekk ladetilstanden til batteriet "Motion Detection" (08)

Øverst på batteriet befinner det seg en ladetilstandsindikator. Denne aktiveres automatisk i noen sekunder når du rister lett på batteriet. Batteriet kan i den forbindelse også monteres i apparatet. I dette tilfellet må du bevege hele apparatet litt hit og dit for å aktivere ladetilstandsindikatoren.

1. Rist batteriet, eller prøv å bevege hele apparatet litt hit og dit. Lysdiodene til ladetilstandsindikatoren lyser i henhold til batteriets ladetilstand.
2. Les av ladetilstanden:

Ladetilstandsindikeringer på batteriet

Lysdioder	Visninger
Rød (08/1)	<ul style="list-style-type: none"> ■ Lyser: Batteriet er fullstendig utladet. ■ Blinker gjentatte ganger 1x: feilen kan tas hånd om, f.eks. for høy eller for lav temperatur. ■ Blinker gjentatte ganger 2x: Maskinvarefeil, f.eks. batteriet er defekt.
Grønn (08/2)	Lyser: Batteriet er ladet til >0 %.
Grønn (08/3)	Lyser: Batteriet er ladet til >25 %.
Grønn (08/4)	Lyser: Batteriet er ladet til >50 %.
Grønn (08/5)	Lyser: Batteriet er ladet til >75 %.

Under lading blinker den grønne lysdioden for aktuell ladetilstand. De grønne lysdiodene for lavere ladetilstander lyser kontinuerlig.

Batteriets driftstid

Hvis batteriets driftstid reduseres betydelig til tross for at det er fulladet, er batteriet oppbrukt og må byttes i et nytt originalbatteri.

6 VEDLIKEHOLD OG PLEIE



ADVARSEL!

Fare for kuttskader

Fare for kuttskader ved inngripen i skarpe og bevegelige apparatdeler samt i skjæreverktøyet.

- Slå alltid av apparatet før vedlikeholds-, pleie- og rengjøringsarbeider. Ta ut batteriet.
- Bruk alltid vernehansker ved vedlikeholds-, stelle- og rengjøringsarbeider.

- Ikke utsett apparatet for fukte.
- Rengjør plastdeler med en klut. Bruk ikke rengjørings- eller løsningsmidler nå du gjør dette.
- Kontroller elektriske kontakter for korrosjon, ev. rengjør dem med en fin pensel og deretter spray inn med kontaktspray.

7 TRANSPORT

Utfør følgende tiltak før transport:

1. Slå av maskinen.
2. Ta ut batteriet fra basisapparatet.
3. Ta basisapparatet, forlengelsesrøret (hvis montert) og tilleggsutstyret fra hverandre.



MERK

Den nominelle effekten til batteriet er mer enn 100 Wh! Følg derfor de etterfølgende transportmerkene!

Det medfølgende li-ion-batteriet er underlagt forskriftene til transport av farlig gods, kan dog transporteres under forenklede betingelser:

- Batteriet kan transporteres av den private brukeren på veien uten ytterligere krav når det er riktig pakket inn i originalpakningen og transporten er i privat øyemed.
- Kommersielle brukere som utfører transporten i sammenheng med hovedbeskjeftigelsen (f.eks. leveranser av og til byggeplasser og demonstrasjoner), kan også gjøre denne forenklingen gjeldende.

I begge tilfellene må tiltak treffes for å forhindre frigjøring av innholdet. I andre tilfeller skal forskriftene til transport av farlig gods overholdes strengt! Ved manglende overholdelse kan senderen og transportøren stå overfor betydelige straffer.

Flere merknader om transport og forsendelse

- Transporter eller send litium-ion-batterier bare i uskadd tilstand!
- Bruk utelukkende den originale esken til transport av batteriet, eventuelt en egnet eske for farefullt gods (ikke påkrevd hos batterier med mindre enn 100 Wh nominell energi).
- Lim over åpne batterikontakter for å hindre en kortslutning.
- Sikre batteriet mot å skli på innsiden av forpakningen, for slik å hindre at batteriet skades.
- Sørg for riktig merking og dokumentasjon av sendingen ved transport eller forsendelse (f.eks. med budservice eller spedisjon).
- Informer deg på forhånd om det er mulig med en transport med tjenesteyteren du ønsker, og vis forsendelsen.

Vi anbefaler deg å bruke en fagmann på farefullt gods til klargjøring av forsendelsen. Følg også eventuelle mer detaljerte, nasjonale forskrifter.

8 OPPBEVARING

Etter bruk skal maskinen rengjøres grundig, og – hvis montert – sett på alle beskyttelsesdekslene igjen. Oppbevar apparatet på et tørt sted som kan låses og som er utenfor rekkevidden til barn.

9 AVFALLSHÅNDTERING

Merknad om WEE-direktivet



- Elektro- og elektronikkapparater hører ikke til i husholdningsavfallet, men skal tilføres atskilt for avfallshåndtering eller deponering.
- Gamle batterier eller batteripakker som ikke er montert fast på det gamle apparatet, må tas av før overlevering. Avfallshåndteringen av disse reguleres av batteridirektivet.
- Eier eller brukere av elektro- og elektronikkapparater er forpliktet av lov til retur etter avsluttet bruk av apparatene.
- Sluttbrukeren bærer egenansvar for sletting av personopplysninger på det gamle apparatet som deponeres.

Symbolet med søppelspann med strek over betyr at elektro- og elektronikkapparater ikke kan kastes i husholdningsavfallet.

Elektro- og elektronikkapparater kan leveres gratis inn på følgende steder.

- offentlige avfallshånderings- eller innsamlingssteder (f.eks. kommunale renovasjonsstasjoner)
- butikker for elektroapparater (fysiske og virtuelle) såfremt butikken er forpliktet til retur eller tilbyr dette frivillig.

Dette gjelder bare for apparater som er installert og solgt i EU-landene og som underligger kravene i EU-direktivet 2012/19/EU. I landene utenfor Den europeiske union kan avvikende bestemmelser for avfallsbehandling av elektro- og elektronikkapparater gjelde.

Merknad om batteridirektivet



- Gamle batterier og batteripakker hører ikke til i husholdningsavfallet, men skal tilføres atskilt for avfallshåndtering eller deponering!
- For sikkert henting av batterier og batteripakker fra elektromaskiner, og for informasjon om deres type eller kjemiske system, følg de videre angivelsene i betjenings- og monteringsanvisningen.
- Eier eller brukere av batterier og batteripakker er forpliktet av lov til retur etter avsluttet bruk av apparatene. Returen begrenser seg til innlevering av mengder som er vanlige i en husholdning.

Gamle batterier kan inneholde skadestoffer eller tungmetaller som kan skade miljøet og føre til helseskader. En vurdering av de gamle batteriene og bruken av ressursene som de inneholder, bidrar til å beskytte disse to viktige områdene.

Symbolet med søppelspann med strek over betyr at batterier og batteripakker ikke kan kastes i husholdningsavfallet.

Hvis tegnene Hg, Cd eller Pb i tillegg finnes under søppelspannet, står dette for følgende:

- Hg: Batteriet inneholder mer enn 0,0005 % kvikksølv
- Cd: Batteriet inneholder mer enn 0,002 % kadmium
- Pb: Batteriet inneholder mer enn 0,004 % bly

Batteripakker og batterier kan leveres gratis inn på følgende steder.

- offentlige avfallshånderings- eller innsamlingssteder (f.eks. kommunale renovasjonsstasjoner)

- butikker som fører batterier og batteripakker
- felles returforetak for retur av gamle apparater-batterier
- produsentens returmottak (hvis denne ikke er en del av det felles retursystemet)

Dette gjelder bare for batteripakker og batterier som er solgt i EU-landene og som underligger kravene i EU-direktivet 2006/66/EF. I landene utenfor Den europeiske union kan avvikende bestemmelser for avfallsbehandling av batteripakker og batterier gjelde.

10 FEILSØKING

Feil	Årsak	Utbedring
Motoren til tilleggsutstyret går ikke.	Batteri er tomt.	Lad opp batteri.
	Batteriet mangler eller sitter ikke korrekt.	Sett inn batteriet korrekt.
	Strømforsyningen er brutt.	<ol style="list-style-type: none"> 1. Ta ut batteriet. 2. Rengjør stikkontaktene på basisapparatet, forlengelsesrøret og tilleggsutstyret. 3. Sett inn batteriet igjen.
Motoren til tilleggsutstyret går ujevnt med avbrudd.	Av/på-bryter defekt.	Oppsøk AL-KO serviceverksted.
Batteriets driftstid reduseres betydelig.	Batteriets levetid er utløpt.	Bytt batteri. Bruk kun originaltilbehør fra produsenten.
Batteriet kan ikke lades opp.	Batterikontaktene er tilsmusset.	Oppsøk AL-KO serviceverksted.
	Defekt batteri eller lader.	Bestill reservedeler iht. reservedelskortet.
	Batteriet er for varmt.	La batteriet bli kaldt.



MERK

Ved feil som ikke er oppført i denne tabellen, eller som du ikke selv kan utbedre, må du kontakte vår kundeservice.

11 GARANTI

Vi utbedrer eventuelle material- eller produksjonsfeil på maskinen innenfor den lovmessige foreldelsesfristen for mangelskrav ved at vi velger å foreta en reparasjon eller levere et nytt produkt. Foreldelsesfristen fastlegges ut fra gjeldende lovgivning i landet hvor maskinen ble kjøpt.

Vår garanti gjelder kun ved:

- overholdelse av bruksanvisningen
- Sakkyndig behandling
- Bruk av originale reservedeler

Garantien gjelder ikke ved:

- Egenutførte reparasjonsforsøk
- Egenutførte tekniske endringer
- Ikke tiltenkt bruk

Følgende omfattes ikke av garantien:

- Lakkskader som skyldes normal slitasje
- Slitasjedeler som på reservedelskortet er merket med xxxxxx (x) ramme

Garantitiden begynner å løpe med kjøpet til den første sluttbrukeren. Fakturadatoen er utslagsgivende. Ved garantikrav henvender du deg til din forhandler eller til nærmeste autoriserte kundeservice med denne garantierklæringen og den originale kvitteringen. De lovbestemte mangelfordringene fra kjøper overfor selger forblir uberørt gjennom denne erklæringen.

12 OVERSETTELSE AV DEN ORIGINALE EU-SAMSVARSERKLÆRINGEN

Først etter montering av et godkjent tilleggsutstyr på basisapparatet Multitool MT 42 oppfyller maskinen alle egenskapene i betydningen av EU-direktivene angitt nedenfor.

Vi, AL-KO Geräte GmbH, Ichenhauserstr. 14, D-89359 Kötz, erklærer herved på eget ansvar at den resulterende maskinen oppfyller forskriftene i følgende EU-direktiver i godkjent utførelse:

	2006/42/EC	2014/30/EU	2000/14/EC	2011/65/EU	
Bet.:	Basisapparat Multitool				
Type:	MT 42				
Serienr.:	G2093022				
Art.nr.:	127437				
Fra bygge- år	2017				
Betegnelse av tilleggsutstyr:					
	påsettbar hekk- saks	påsettbar beskjæ- ringsmaskin	påsettbar gresstrim- mer	Li-ion-batteri	Lader
Type:	HTA 4245	CSA 4220	BCA 4235	42 V / 7,5 Ah	LiBC-10s-120W
Art.-nr.	127438	127439	127463	127390	127391
Fra bygge- år	2017	2017	2017	2017	2017
Betegnelse av maskinen:					
	stanghekk-saks	beskjæringsmaskin	motordrevet bus- krydder	– –	–
Serienr.:	–	–	–	–	–
Anvendte standarder:	EN 60745-1 EN ISO 10517 EN 55014-1 EN 55014-2	EN ISO 11680-1 EN 60745-1 EN 55014-1 EN 55014-2	EN ISO 11806-1 EN 60335-1 EN 50636-2-91 EN 55014-1 EN 55014-2	EN 62133 UN 38.3	EN 60335-1 EN 60335-2-29
Lydeffektnivå Lwa [dB(A)], målt:					
	91	93,3	94,3	–	–
Lydeffektnivå Lwa [dB(A)], garantert:					
	96	96	96	–	–
Lydtryknivå LpA [dB(A)], målt:					
	80,7	80,3	GT: 83,4 MS: 84,3	–	–
Samsvarsvurderingsmetode etter 2000/14/EF:					
	Vedlegg V	Vedlegg V	Vedlegg VI	–	–
EU-typegodkjenningssnr. iht. vedlegg IV 2006/42/EF	BM 50392920 0001				

Teknisk kontrollorgan

(2000/14/EF)

Société Nationale de Certification et d'Homologation

11, route de Luxembourg
L-5230 Sandweiler
Nr. 0499**Produsent**AL-KO Geräte GmbH
Ichenhauser Str. 14
D-89359 Kötz**Autorisert representant**Andreas Hedrich
Ichenhauser Str. 14
D-89359 Kötz**Teknisk kontrollorgan**

(2006/42/EF)

TÜV Rheinland LGA Products GmbH

Tillystraße 2

D-90431 Nürnberg

Nr. 0197

BM 50392920 0001

Serienummer og byggeår for tilleggsutstyret: Se typeskiltet på tilleggsutstyret

Serienummer og byggeår for basisapparatet Multitool MT 42: Se typeskiltet på basisapparatet




Samsvarserklæringen taper også sin gyldighet hvis bare en av komponentene til den resulterende maskinen ombygges eller endres uten samtykke.

Kötz, 07.11.2017

Dr. Wolfgang Hergeth
Managing Director

KÄÄNNÖS ALKUPERÄISESTÄ KÄYTTÖOHJEESTA

Sisällysluettelo

1	Tietoa käyttöohjeesta.....	201	5.2	Akun varaustason tarkistaminen "Motion Detection" (08).....	207
1.1	Merkkien selitykset ja huomiosanat ...	201	6	Huolto ja hoito	208
2	Tuotokuvaus	202	7	Kuljetus.....	208
2.1	Käyttötarkoitus	202	8	Säilytys.....	209
2.2	Mahdollinen ennakoitavissa oleva väärä käyttö.....	202	9	Hävittäminen	209
2.3	Peruslaitteeseen merkityt symbolit.....	202	10	Ohjeet häiriötilanteissa	210
2.4	Tuotteen yleiskuva	202	11	Takuu ja tuotevastuu	210
3	Turvallisuusohjeet.....	202	12	EY-vaatimustenmukaisuusvakuutus	211
3.1	Yleisiä sähkötyökalujen käyttöä koskevia turvaohjeita	202			
3.1.1	Turvalliset työolosuhteet.....	203	1	TIETOA KÄYTTÖOHJEESTA	
3.1.2	Sähköturvallisuus	203	■	Saksankielinen versio on alkuperäinen käyttöohje. Kaikki muut kieliversiot ovat alkuperäisen käyttöohjeen käännöksiä.	
3.1.3	Henkilöturvallisuus.....	203	■	Lue tämä käyttöohje ehdottomasti huolellisesti läpi ennen käyttöönottoa. Käyttöohjeen lukeminen on laitteen turvallisen ja häiriöttömän käytön edellytys.	
3.1.4	Sähkötyökalun käyttö ja käsittely.....	203	■	Säilytä käyttöohje aina siten, että voit tarvittaessa tarkistaa siitä tarvitsemasi laitetta koskevat tiedot.	
3.1.5	Akkutyökalun käyttö ja käsittely... ..	204	■	Luovuta käyttöohje aina laitteen mukana.	
3.1.6	Huolto	204	■	Lue käyttöohjeeseen sisältyvät turvallisuusohjeet ja varoitukset ja noudata niitä.	
3.2	Ihmisten ja eläinten turvallisuus sekä omaisuuden varjeleminen	204	1.1	Merkkien selitykset ja huomiosanat	
3.2.1	Tärinäkuormitus	204		VAARA!	Tarkoittaa välittömän vaaran aiheuttavaa tilannetta, joka aiheuttaa kuoleman tai vakavan loukkaantumisen, jos sitä ei vältetä.
3.2.2	Melukuormitus	205		VAROITUS!	Tarkoittaa mahdollisesti vaarallista tilannetta, joka voi aiheuttaa kuoleman tai vakavan loukkaantumisen, jos sitä ei vältetä.
3.3	Käyttöä koskevia turvallisuusohjeita ..	205		VARO!	Tarkoittaa mahdollisesti vaarallista tilannetta, joka voi aiheuttaa lievän tai keskivaikean loukkaantumisen, jos sitä ei vältetä.
3.3.1	Akkua koskevia turvallisuusohjeita.....	205			
3.3.2	Laturia koskevia turvallisuusohjeita	206			
4	Asennus ja käyttöönotto	206			
4.1	Akun lataaminen (01).....	206			
4.2	Akun laittaminen laitteeseen ja poistaminen laitteesta (02).....	207			
4.3	Kahvan asennus (03).....	207			
4.4	Lisä- ja peruslaitteen yhdistäminen/erottaminen (04).....	207			
4.5	Kantohihnan kiinnittäminen peruslaitteeseen (05).....	207			
5	Käyttö.....	207			
5.1	Laitteen kytkeminen päälle ja pois päältä (06, 07).....	207			

HUOMAUTUS!

Tarkoittaa tilannetta, joka voi aiheuttaa aineellisia vahinkoja, jos sitä ei vältetä.

**HUOMAUTUS**

Lisätietoja laitteesta ja sen käytöstä.

2 TUOTEKUVAUS**2.1 Käyttötarkoitus**

Multitool MT 42 -peruslaitteessa voidaan käyttää seuraavia lisälaitteita:

- Oksasaha CSA 4220
- Pensasleikkuri HTA 4245
- Ruohoraivaussaha BCA 4235

Lisälaitteet kuvataan erillisissä käyttöohjeissa.

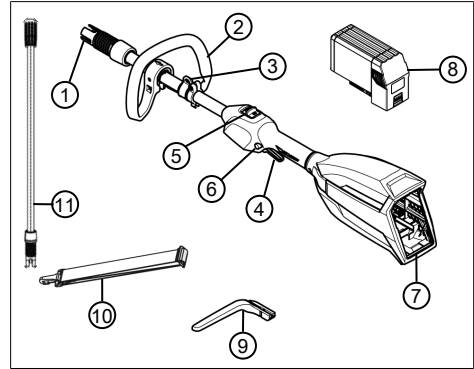
Peruslaite ja lisälaitteet on tarkoitettu ainoastaan yksityiskäyttöön. Kaikenlainen muu käyttö ja laitteeseen tehtävät muutokset ja lisäykset katsotaan käyttötarkoituksesta poikkeavaksi käytöksi, jonka seurauksena on takuun raukeaminen, vaahtimustenmukaisuuden menettäminen (CE-merkki) sekä valmistajan kaikenlaisen vastuun raukeaminen käyttäjälle tai ulkopuolisille aiheutuvista vahingoista.

2.2 Mahdollinen ennakoitavissa oleva väärä käyttö

Laitetta ei ole tarkoitettu ammattimaiseen käyttöön julkissa puistoissa ja urheilukentillä eikä maa- ja metsätaloudessa.

2.3 Peruslaitteeseen merkityt symbolit

Symboli	Merkitys
	Käsittele erityisen varovasti!
	Lue käyttöohje ennen käyttöönottoa!
	Suojaa sateelta ja kosteudelta!

2.4 Tuotteen yleiskuva

Nro	Osa
1	Jatkovarren/lisälaitteen liitin
2	Kahva
3	Kantohihnan silmukka
4	Virtakytkimen lukituksen avausvipu
5	Virtakytkin
6	Avausvivun lukitusnappi
7	Akun pidi ja akkukotelo
8	Akku*
9	Suojakaari
10	Kantohihna
11	Jatkovarsi**

*Ei sisälly toimitukseen

** Saatavana erillisenä: MTA 42

3 TURVALLISUUSOHJEET**3.1 Yleisiä sähkötyökalujen käyttöä koskevia turvaohjeita****VAROITUS!**

Lue kaikki turvallisuusohjeet ja opastukset.

Turvaohjeiden ja opastusten noudattamatta jättäminen voi johtaa sähköiskuun, tulipaloon ja/tai vakaviin vammoihin.

- Säilytä kaikki turvaohjeet ja ohjeet tulevaa tarvetta varten.

Turvallisuusohjeissa käytetty käsite ”sähkötyökalu” koskee verkkokäyttöisiä sähkötyökaluja (verkkokaapeli käytössä) ja akkukäyttöisiä sähkötyökaluja (ilman verkkokaapelia).

3.1.1 Turvalliset työolosuhteet

- **Pidä työskentelyalue puhtaana ja huolehdi hyvästä valaistuksesta.** Epäjärjestys ja työskentelyalueen heikko valaistus voivat aiheuttaa tapaturmia.
- **Älä käytä sähkötyökaluja räjähdyshaarallissa ympäristössä, jossa on syttyviä nesteitä, kaasuja tai pölyjä.** Sähkötyökalut synnyttävät kipinöitä, jotka voivat sytyttää pölyn tai höyryt.
- **Älä päästä lapsia tai muita ulkopuolisia lähistölle sähkötyökalun käytön aikana.** Jos huomiosi kiinnittyy toisaalle, voit menettää sähkötyökalun hallinnan.

3.1.2 Sähköturvallisuus

- **Sähkötyökalun liitäntäpistokkeen on sovitettava pistorasiaan.** Pistoketta ei saa muuttaa millään tavalla. Suojamaadoitettuja sähkötyökaluja ei saa käyttää pistokesovittimien kanssa. Muuttamattomat pistokkeet ja sopivat pistorasiat vähentävät sähköiskun vaaraa.
- **Vältä koskettamasta maadoitettuja pintoja, kuten putkia, lämpöpattereita, liesiä ja jääkaappeja.** Niiden koskettaminen lisää sähköiskun vaaraa.
- **Älä altista sähkötyökaluja sateelle tai kosteudelle.** Veden pääseminen sähkötyökalun sisälle lisää sähköiskun vaaraa.
- **Älä käytä johtoa sähkötyökalun kantamiseen, ripustamiseen tai pistokkeen irrottamiseen pistorasiasta.** Pidä johto loitolla kuumuudesta, öljystä, terävistä reunoista ja laitteen liikkuvista osista. Viallinen tai kiertynyt oleva johto lisää sähköiskun vaaraa.
- **Jos sähkötyökalua käytetään ulkona, käytä ainoastaan ulkokäyttöön soveltuvia jatkojohtoja.** Ulkokäyttöön soveltuvan jatkojohdon käyttö vähentää sähköiskun vaaraa.
- **Käytä vikavirtasuojakytkintä, jos sähkötyökalua joudutaan käyttämään kosteassa ympäristössä.** Vikavirtasuojakytkimen käyttö vähentää sähköiskun vaaraa.

3.1.3 Henkilöturvallisuus

- **Ole sähkötyökalua käyttäessäsi aina valppaana, tarkkaile toimintaasi ja työskentele huolellisesti.** Älä käytä sähkötyökalua ol-

lessasi väsynyt tai huumeiden, alkoholin tai lääkityksen alaisena. Pienikin tarkkaavaisuuden herpaantuminen sähkötyökalua käytettäessä saattaa aiheuttaa vakavia vammoja.

- **Käytä henkilönsuojaimia.** Käytä aina suojalaseja. Sähkötyökalun edellyttämien henkilönsuojainten, kuten hengityksensuojaimen, pitävien turvakenkien, suojakypärän tai kuulonsuojainten, käyttö pienentää loukkaantumisen vaaraa.
- **Estä laitteen käynnistyminen vahingossa.** Varmista, että sähkötyökalu on kytketty pois päältä ennen työkalun liittämistä verkkovirtaan, akun laittamista paikalleen tai työkalun nostamista tai kantamista. Jos pidät sormeasi virtakytkimellä sähkötyökalua kantaessasi tai liität työkalun verkkovirtaan sen ollessa kytketty päälle, seurauksena voi olla tapaturmia.
- **Poista säätötyökalut tai avaimet ennen sähkötyökalun kytkemistä päälle.** Laitteen pyöriivään osaan jäänyt työkalu tai avain voi aiheuttaa vammoja.
- **Vältä epänormaaleja asentoja. Seiso tukevassa asennossa ja säilytä aina tasapaino.** Siten pystyt hallitsemaan sähkötyökalua myös odottamattomissa tilanteissa.
- **Käytä asianmukaista vaateusta.** Älä käytä väljiä vaatteita tai koruja. Pidä hiukset ja vaatteet etäällä liikkuvista osista. Väljät vaatteet, korut tai pitkät hiukset voivat jäädä kiinni liikkuviin osiin.
- **Jos pölynimu- ja -keräyslaitteiden asentaminen on mahdollista, tarkista, että ne on asennettu ja niitä käytetään oikein.** Pölynpoistolaitteen käyttö voi vähentää pölystä aiheutuvia vaaroja.

3.1.4 Sähkötyökalun käyttö ja käsittely

- **Älä ylikuormita laitetta.** Käytä aina kuhunkin työhön sopivaa sähkötyökalua. Sopiva sähkötyökalu on tehokas ja turvallinen valinta ilmoitetulla tehoalueella.
- **Älä käytä sähkötyökalua, jonka virtakytkin on viallinen.** Jos sähkötyökalun kytkeminen päälle ja pois päältä ei ole mahdollista, sähkötyökalu on vaarallinen ja korjattava.
- **Irrota pistoke pistorasiasta ja/tai poista akku ennen laitteen säätämistä, osien vaihtamista tai varastoisista.** Tämä estää sähkötyökalun käynnistymisen vahingossa.

- **Säilytä sähkötyökalu lasten ulottumattomissa.** Älä anna laitetta sellaisten henkilöiden käyttöön, jotka eivät tunne sitä tai eivät ole lukeneet tätä käyttöohjetta. Sähkötyökalut ovat vaarallisia kokemattomien käyttäjien käsissä.
- **Hoida sähkötyökaluja huolellisesti.** Tarkista, että liikkuvat osat toimivat moitteettomasti eivätkä ole jumissa. Tarkista myös, että mikään osa ei ole katkennut tai vioittunut siten, että se vaikuttaa sähkötyökalun toimintaan. Korjauta vialliset osat ennen laitteen käyttöä. Tapaturmat johtuvat yleensä siitä, että sähkötyökalua ei ole huollettu oikein.
- **Pidä leikkuuterät terävinä ja puhtaina.** Huolellisesti hoidetut ja terävät leikkuuterät eivät juutu helposti kiinni, ja niitä on helppo ohjata.
- **Käytä sähkötyökaluja, tarvikkeita, käyttötyökaluja jne. käyttöohjeiden mukaisesti.** Ota huomioon työolosuhteet ja suoritettava työ. Sähkötyökalujen käyttö muussa kuin niiden käyttötarkoituksessa voi aiheuttaa vaaratilanteita.

3.1.5 Akkutyökalun käyttö ja käsittely

- **Lataa akut vain valmistajan suosittelemilla latureilla.** Jos akut ladataan laturissa, joka on tarkoitettu muuntityypisille akuille, on olemassa palovaara.
- **Käytä sähkötyökaluissa vain niihin tarkoitettuja akkuja.** Muiden akkujen käyttö voi aiheuttaa loukkaantumisia ja palovaaran.
- **Älä säilytä laitteesta irrotettua akkua paperiliittimien, kolikoiden, avainten, naulojen, ruuvien tai muiden pienten metalliesi-
neiden lähellä, sillä ne saattavat yhdistää akun navat vahingossa.** Akun napojen välinen oikosulku voi aiheuttaa palovammoja tai tulipalon.
- **Jos akkua käsitellään väärin, siitä saattaa vuotaa nestettä.** Vältä kosketusta nesteeseen. Jos nestettä pääsee iholle, huuhtele iho huolellisesti vedellä. Jos nestettä pääsee silmiin, huuhtele vedellä ja hakeudu lääkäriin. Akkuneste voi ärsyttää ihoa ja aiheuttaa palovammoja.

3.1.6 Huolto

- **Vain pätevät ammattihenkilöt saavat korjata sähkötyökaluja ainoastaan alkupe-
räisvaraosia käyttäen.** Tämä takaa laitteen turvallisuuden.

3.2 Ihmisten ja eläinten turvallisuus sekä omaisuuden varjeleminen

- Ota huomioon, että käyttäjä vastaa tapaturmista ja vahingoista, joita voi aiheutua muille ihmisille tai heidän omaisuudelleen.
- Käytä laitetta vain niihin töihin, joihin se on tarkoitettu. Käyttötarkoituksesta poikkeava käyttö voi aiheuttaa vammoja ja aineellisia vahinkoja.
- Kytke laite päälle vain, kun työskentelyalueella ei ole muita ihmisiä tai eläimiä.
- Noudata turvaetäisyyttä ihmisiin ja eläimiin. Kytke laite pois päältä, jos ihmisiä tai eläimiä tulee lähietäisyydelle.

3.2.1 Tärinäkuormitus



VAROITUS!

Tärinän aiheuttama vaara

Laitetta käytettäessä esiintyvä todellinen tärinätaso voi poiketa valmistajan ilmoittamasta arvosta. Ota huomioon seuraavat tärinään vaikuttavat seikat ennen laitteen käyttöä ja laitetta käytettäessä:

- Käytetäänkö laitetta sen käyttötarkoituksen mukaisesti?
- Leikataanko tai työstetäänkö kasviainesta oikein?
- Onko laite asianmukaisessa käyttökunnossa?
- Onko terä teroitettu kunnolla ja onko laitteessa paikallaan oikeanlainen terä?
- Ovatko kahvat ja mahdolliset tärinävaimennuskahvat (lisävaruste) paikallaan, ja onko ne liitetty laitteeseen pitävästi?

- Käytä laitetta ainoastaan kunkin työtehtävän vaatimalla moottorin kierrosluvulla. Vältä enimmäiskierrosluvun käyttöä melun ja tärinän vähentämiseksi.
- Epäasianmukainen käyttö ja huolto voivat lisätä laitteen synnyttämän melua ja tärinää. Ne aiheuttavat haittaa terveydelle. Kytke laite tällöin välittömästi pois päältä ja korjauta se valtuutetussa huoltokorjaamossa.
- Tärinän aiheuttama kuormitus määräytyy suoritettavan työn ja laitteen käyttötavan mukaan. Arvioi sopiva käyttötapa ja pidä tarvittavat tauot. Tämä vähentää työn aikana syntyvää tärinäkuormituksen kokonaismäärää huomattavasti.

- Laitteen pitkäaikainen käyttö altistaa käyttäjän tärinälle ja voi aiheuttaa verenkiertohäiriöitä (valkosormisuutta). Riskin pienentämiseksi käytä käsiineitä ja pidä kätesi lämpiminä. Jos valkosormisuuden oireita esiintyy, haakeudu välittömästi lääkärin hoitoon. Oireita ovat mm. tunnottomuus, herkkyyden häviäminen, pistely, kutina, särky, voimien väheneminen sekä ihon värin tai kunnan muuttuminen. Tavallisesti oireet ilmenevät sormissa, kämmenissä tai pulssissa. Mitä matalampi lämpötila, sitä suurempi vaara.
- Pidä työpäivien aikana riittävän pitkiä taukoja, jotta ehdit toipua melun ja tärinän vaikutuksista. Suunnittele työt niin, että voimakkaasti tärisevien laitteiden käyttö jakautuu useille päiville.
- Jos laitetta käyttäessäsi havaitset käsissäsi epämiellyttäviä tuntemuksia tai värimuutoksia, keskeytä työskentely välittömästi. Pidä riittävästi taukoja. Jos taukoja ei ole tarpeeksi, seurauksena voi olla kämmenien ja käsivarsien tärinäoireyhtymä.
- Minimoi tärinälle altistumisen riskit. Huolla laitetta käyttöohjeen mukaisesti.
- Jos laitetta käytetään usein, tiedustele jälleenmyyjältäsi tärinää vaimentavia tarvikkeita, kuten erikoiskahvoja.
- Vältä laitteen käyttöä alle +10 °C:n lämpötiloissa. Kirjaa työsuunnitelmaan tärinäkuormitusta rajoittavat toimenpiteet.

3.2.2 Melukuormitus

Laitte aiheuttaa väistämättä tiettyä melukuormitusta. Tee melua aiheuttavat työt aikoina, jolloin niiden tekeminen on sallittua ja suositeltavaa. Pidä kiinni mahdollisista hiljaisuusajoista ja rajaa työn kesto minimiin. Laitteen käyttäjän ja sen läheisyydessä oleskelevien on käytettävä asianmukaisia kuulonsuojaimia.

3.3 Käyttöä koskevia turvallisuusohjeita



VAROITUS!

Sähkömagneettisen kentän aiheuttama vaara

Tämä sähkötyökalu synnyttää käytön yhteydessä sähkömagneettisen kentän. Syntyvä kenttä voi tietyissä olosuhteissa haitata aktiivisten tai passiivisten lääkinällisten implanttien toimintaa.

- Vakavien tai kuolemaan johtavien tapaturmien vaaran vähentämiseksi on suositeltavaa, että lääkinnällisten implanttien käyttäjät ottavat yhteyttä lääkäriin tai implantin valmistajaan ennen sähkötyökalun käyttöä.

3.3.1 Akkua koskevia turvallisuusohjeita

Tässä kappaleessa kuvataan kaikki perusluonteiset turvallisuusohjeet ja varoitukset, joita on noudatettava akkua käytettäessä. Lue nämä ohjeet!

- Käytä akkua vain sen käyttötarkoituksen mukaisesti eli AL-KO-yhtiön valmistamissa akkukäyttöisissä laitteissa. Akun saa ladata vain sille tarkoitettulla AL-KO-laturilla.
- Poista akku alkuperäispakkauksestaan vasta, kun aiot käyttää sitä.
- Lataa akku täyteen nimetyllä laturilla ennen ensimmäistä käyttökertaa. Noudata tässä käyttöohjeessa annettuja akun lataamisohjeita.
- Älä käytä akkua räjähdys- tai palovaarallisessa ympäristössä.
- Älä altista akkua vedelle tai kosteudelle laitteen käytön yhteydessä.
- Suojaa akku kuumuudelta, öljyltä ja tulelta, jotta se ei vahingoitu eikä siitä vuoda höyryä tai elektrolyttineiteitä.
- Älä lyö tai heittele akkua.
- Likaista tai märkää akkua ei saa käyttää. Puhdista ja kuivaa akku ennen käyttöä kuivalla, puhtaalla liinalla.
- Älä avaa, pura tai riko akkua. Se aiheuttaa sähköisku- ja oikosulkuvaaran.
- Asiattomat henkilöt eivät saa käyttää laitetta, paitsi jos heitä valvoo heidän turvallisuudestaan vastaava henkilö tai he ovat saaneet tältä ohjeita laitteen käyttöön. Asiattomia henkilöitä ovat esim.:
 - fyysisiltä tai henkisiltä kyvyiltään tai aistitoiminnoiltaan vajavaiset henkilöt (mukaan lukien lapset)

- henkilöt, joilla ei ole kokemusta tai tietoa akusta.
- Lapsia on valvottava ja opastettava, jotta he eivät leiki akulla.
- Akkua ei saa jättää laturiin pitkäksi aikaa. Poista akku laturista pitkäkestoista säilytystä varten.
- Poista akku laitteesta, jos sitä ei käytetä.
- Säilytä käyttämätöntä akkua kuivassa ja suljetussa tilassa. Suojaa se kuumuudelta ja suoralta auringonvalolta. Lapset ja asiattomat henkilöt eivät saa päästä käsiksi akkuun.

3.3.2 Laturia koskevia turvallisuusohjeita

Tässä kappaleessa kuvataan kaikki perusluonteiset turvallisuusohjeet ja varoitukset, joita on noudatettava laturia käytettäessä. Lue nämä ohjeet!

- Käytä laitetta ainoastaan käyttötarkoituksen mukaisesti eli niiden akkujen lataamiseen, joille se on tarkoitettu. Lataa laturilla vain alkuperäisiä AL-KO-akkuja.
- Tarkista aina ennen käyttöä koko laite ja erityisesti sen verkkojohto ja akkukotelo vaurioiden varalta. Käytä laitetta vain, jos se on moitteettomassa kunnossa.
- Älä käytä laitetta räjähdys- tai palovaarallisessa ympäristössä.
- Käytä laitetta vain sisätiloissa äläkä altista sitä vedelle tai kosteudelle.
- Aseta laturi aina hyvin tuuletetulle, palamattomalle pinnalle, koska se lämpenee latauksen aikana. Pidä tuuletusaukot vapaina äläkä peitä laitetta.
- Ennen kuin kytket laturin, varmista, onko käytettävissä teknisissä tiedoissa mainittu verkkojännite.
- Käytä verkkojohtoa vain laturin liittämiseen, ei mihinkään muuhun tarkoitukseen. Laturia ei saa kantaa verkkojohdosta eikä pistoketta saa vetää ulos pistorasiasta vetämällä verkkojohdosta.
- Suojaa verkkojohto kuumuudelta, öljyltä ja teräviltä kulmilta, jotta se ei vaurioidu.
- Laturia ja akkua ei saa käyttää likaisina tai märkinä. Ennen käyttöä puhdista ja kuivaa sekä laite että akku.
- Älä avaa laturia tai akkua. Se aiheuttaa sähköisku- ja oikosulkuvaaran.
- Vain pätevät ammattihenkilöt saavat korjata sähkötyökaluja ainoastaan alkuperäisvaraosia käyttäen.

- Asiattomat henkilöt eivät saa käyttää laitetta, paitsi jos heitä valvoo heidän turvallisuudestaan vastaava henkilö tai he ovat saaneet tältä ohjeita laitteen käyttöön. Asiattomia henkilöitä ovat esim.:
 - fyysisiltä tai henkisiltä kyvyiltään tai aistitoiminnoiltaan vajavaiset henkilöt (mukaan lukien lapset)
 - henkilöt, joilla ei ole kokemusta tai tietoa laitteesta.
- Lapsia on valvottava ja opastettava, jotta he eivät leiki laitteella.
- Säilytä käyttämätöntä laitetta kuivassa ja suljetussa tilassa. Lapset ja asiattomat henkilöt eivät saa päästä käsiksi laitteeseen.

4 ASENNUS JA KÄYTTÖÖNOTTO

4.1 Akun lataaminen (01)

Akku on ladattu osittain. Lataa akku täyteen ennen ensimmäistä käyttökertaa. Akku voidaan ladata milloin tahansa. Lataamisen keskeyttäminen ei vioita akkua.



HUOMAUTUS

Noudata akun ja laturin erillisissä käyttöohjeissa annettavia yksityiskohtaisia tietoja.



HUOMAUTUS

Lataa akku täyteen ennen ensimmäistä käyttökertaa. Akku voidaan ladata milloin tahansa. Lataamisen keskeyttäminen ei vioita akkua.



VARO!

Tulipalon vaara ladattaessa!

Laturi lämpenee latauksen aikana. Jos laturi on sijoitettu helposti syttyvälle alustalle eikä tuuletuminen ole riittävää, syntyy tulipalon vaara.

- Käytä laturia aina palamattomalla alustalla ja palamattomassa ympäristössä.

1. Liitä akku (01/1) ja laturi (01/2) toisiinsa ja liitä laturi verkkojännitteeseen (01/3) kuvan mukaisesti. Latausvaihe alkaa. Laturin LED palaa vihreänä ja akun lataustila osoitetaan.
2. Tarkkaile akun lataustilan osoittimia. Akun täyteen lataaminen kestää n. 2,5 tuntia. Lataaminen päättyy automaattisesti, kun akku on ladattu täyteen.

3. Erota akku laturista (01/A) ja laturi verkkojännitteestä (01/B).

4.2 Akun laittaminen laitteeseen ja poistaminen laitteesta (02)

Akun laittaminen paikalleen (02/a)

1. Työnnä akku (02/1) akkukoteloon (02/2) niin pitkälle, että se lukittuu.

Akun poistaminen (02/b)

1. Paina akun (02/1) avauspainiketta (02/3) ja pidä se painettuna.
2. Poista akku (02/1).

4.3 Kahvan asennus (03)

1. Kiinnitä pidike (03/2) rengaskiinnikkeeseen (03/6).
2. Aseta kahva (03/1) pidikkeeseen (03/2).
3. Aseta suojakaari (03/4) kahvan (03/1) ja laitteen väliin.
4. Kiinnitä kahva ja suojakaari ruuvilla (03/3) ja kiristä mutteri (03/5).

4.4 Lisä- ja peruslaitteen yhdistäminen/erottaminen (04)

Käytä enintään yhtä jatkovartta.

Lisälaitteen ja mahdollisen jatkovarren yhdistäminen

1. Kohdista liitin (04/1) ja vastakappale (04/2) niin, että kolo (04/4) ja tappi (04/3) ovat kohdakkain.
2. Työnnä liitin (04/1) ja vastakappale (04/2) sisäänkäin vasteeseen asti (04/a).
3. Työnnä kahva (04/5) liittimen vastakappaleeseen (04/2) vasteeseen asti.
4. Kierrä kahva vasteeseen asti suljetun lukon (04/6) suuntaan (04/c).

Laitteiden ja mahdollisen jatkovarren erottaminen

1. Käännä kahva (04/5) avoimen lukon (04/7) suuntaan perille asti (04/d) ja irrota se.
2. Vedä liitin (04/1) ja vastakappale (04/2) irti toisistaan (04/b).

4.5 Kantohihnan kiinnittäminen peruslaitteeseen (05)

Lisälaitteen mukana toimitettu kantohihna siirtää lisälaitteen, jatkovarren ja peruslaitteen painokuorman ylävartaloon.

1. Vedä kantohihna (05/1) hartioden yli.
2. Pujota kantohihnan (05/1) karbiinihaka (05/2) peruslaitteen silmukkaan (05/3).

3. Säädä kantohihnan (05/1) pituus solkea (05/4) liikuttamalla sellaiseksi, että voit käyttää koko laitetta mukavasti.
4. Suorita laitteella kokeeksi kaikki työliikkeet kantohihnan pituuden testaamiseksi. Säädä kantohihnaa vielä tarvittaessa.

5 KÄYTTÖ

5.1 Laitteen kytkeminen päälle ja pois päältä (06, 07)

Laitteen kytkeminen päälle

1. Laita laite työskentelyasentoon.
2. Paina peruslaitteen lukituksen avausvipua (06/1) ja pidä se painettuna.
3. Paina lukitusnappia (06/2), joka kiinnittää vivun (06/1).
4. Paina virtakytkintä (06/2) haluamasi käyttötilan mukaisesti ja pidä se painettuna:
 - POWER (nopea): Paina virtakytkintä eteenpäin (07/1).
 - ECO (hidas): Paina virtakytkintä taaksepäin (07/2).

Laitteen kytkeminen pois päältä

1. Vapauta virtakytkin (06/3).
2. Paina lukitusnappia (06/2), jolloin vipu (06/1) aukeaa.

5.2 Akun varaustason tarkistaminen "Motion Detection" (08)

Akun yläosassa on varaustason näyttö. Se aktivoituu automaattisesti muutaman sekunnin ajaksi, kun ravistat akkua kevyesti. Akku voi olla myös laitteen sisälle asennettu. Tällöin on liikuteltava koko laitetta, jotta varaustason näyttö aktivoituu.

1. Ravistele akkua tai liikuta koko laitetta hie-
man edestakaisin. Varaustason näytön merkkivalot syttyvät akun varaustason mukaan.

2. Lue varaustaso:

Akun varaustason näytöt

Ledit	Näytöt
Punainen (08/1)	<ul style="list-style-type: none"> ■ Palaa: Akku on kokonaan tyhjä ■ Vilkkuu toistuvasti 1 kerran: korjattavissa oleva virhe, esim. liian korkea tai liian alhainen lämpötila. ■ Vilkkuu toistuvasti 2 kertaa: Laitevirhe, esim. viallinen akku.
Vihreä (08/2)	Palaa: Akusta on ladattu > 0 %.
Vihreä (08/3)	Palaa: Akusta on ladattu > 25 %.
Vihreä (08/4)	Palaa: Akusta on ladattu > 50 %.
Vihreä (08/5)	Palaa: Akusta on ladattu > 75 %.

Latauksen aikana vilkkuva vihreä ledi ilmaisee varaustilan. Alempien varaustilojen vihreät ledit vilkkuvat jatkuvasti.

Akun käyttöaika

Jos akun käyttöaika vähenee huomattavasti, vaikka akku on ladattu täyteen, akku on liian vanha. Vaihda tilalle uusi valmistajan alkuperäinen akku.

6 HUOLTO JA HOITO



VAROITUS!

Vaara – teräviä teriä

Viiltovammojen vaara laitteen teräviä ja liikkuvia osia kosketettaessa.

- Kytke laite aina pois päältä ennen sen huoltamista, hoitamista tai puhdistamista. Poista akku!
- Käydä huolto-, hoito- ja puhdistustöiden aikana aina suojakäsineitä!
- Suojaa laite sateelta ja kosteudelta.
- Puhdista muoviosat liinalla, älä käytä puhdistusaineita tai liuottimia.
- Tarkista, onko sähkökontakteissa korroosiotta. Puhdista ne tarvittaessa pienellä teräsharjalla ja ruiskuta niihin kontaktispraytä.

7 KULJETUS

Tee seuraavat toimet ennen laitteen kuljettamista:

1. Kytke laite pois päältä.
2. Poista akku peruslaitteesta.
3. Erota peruslaite, jatkoversi (jos käytössä) ja lisälaite toisistaan.



HUOMAUTUS

Akun nimellisen energiamäärä on yli 100 Wh! Noudata sen vuoksi seuraavia kuljetusohjeita!

Laitteeseen sisältyvää litium-ioniakkua on käsiteltävä vaarallisia aineita koskevan lainsäädännön mukaisesti, mutta sen kuljetusta koskevat yksinkertaistetut ehdot:

- Yksityinen käyttäjä saa kuljettaa akkua tieliikenteessä ilman erityisehtoja, jos se on pakattu vähittäiskauppaan soveltuvalla tavalla ja kuljetuksen luonne on yksityinen.
- Myös ammattimaiset käyttäjät, jotka kuljettavat laitetta pääasialliseen työhönsä liittyen (esim. kuljetukset työmaalle tai esittelyt), voivat soveltaa yksinkertaistettua menettelyä.

Molemmissa tapauksissa on ehdottomasti varmistettava soveltuvin toimenpitein, ettei sisältö pääse ulos pakkauksesta. Muissa tapauksissa on ehdottomasti noudatettava vaarallisia aineita koskevia määräyksiä! Jos niitä ei noudateta, lähettäjälle ja mahdollisesti myös kuljettajalle voidaan tuomita huomattava rangaistus.

Muita kuljetusta ja lähettämistä koskevia ohjeita

- Vain vahingoittumattomia litium-ioniakkuja saa kuljettaa ja lähettää!
- Kuljeta akkua aina alkuperäispakkauksessa tai vaaralliselle aineelle sopivassa laatikossa (ei tarpeen, jos akun nimellisen energiamäärä on alle 100 Wh).
- Teippaa akun paljaat kontaktit oikosulkujen välttämiseksi.
- Estä akun liikkuminen pakkauksessa akun vaurioitumisen välttämiseksi.
- Tarkista, että lähetymerkinnät ja -asiakirjat ovat virheettömät kuljetuksen tai lähetyksen (esim. pakettipalvelun tai huolintaliikkeen toimesta) aikana.
- Selvitä etukäteen, hoitaako haluamasi palveluntarjoaja kyseisen kaltaisia kuljetuksia, ja ilmoita lähetyksestä.

Suosittellemme pyytämään lähetysohjeita apua vaarallisten aineiden asiantuntijalta. Noudata myös mahdollisia kansallisia erityismääräyksiä.

8 SÄILYTYS

Puhdista laite perusteellisesti jokaisen käyttökerran jälkeen ja asenna kaikki suojukset (jos on). Säilytä laitetta kuivassa, lukittavassa paikassa poissa lasten ulottuvilta.

9 HÄVITTÄMINEN

Sähkö- ja elektroniikkalaitteita koskevaan lakiin liittyviä huomautuksia



- Käytöstä poistetut sähkö- ja elektroniikkalaitteet eivät kuulu sekajätteeseen, vaan ne on toimitettava erilliseen keräykseen!
- Käytöstä poistetut paristot tai akut, joita ei ole asennettu kiinteästi laitteeseen, on poistettava ennen laitteen luovuttamista keräyspisteeseen! Niiden hävittämisestä on säädetty erikseen paristoja ja akkuja koskevassa lainsäädännössä.
- Sähkö- ja elektroniikkalaitteiden omistajat/käyttäjät ovat lain nojalla velvollisia palauttamaan laitteet, kun ne on poistettu käytöstä.
- Loppukäyttäjä on vastuussa siitä, että hänen henkilökohtaiset tietonsa poistetaan hävitettävästä laitteesta!

Yliviivattua jätteestä esittävä symboli tarkoittaa, että sähkö- ja elektroniikkalaitteita ei saa hävittää kotitalousjätteen mukana.

Käytöstä poistetut sähkö- ja elektroniikkalaitteet voidaan luovuttaa maksutta seuraaviin vastaanottopisteisiin:

- Kunnalliset jäte- tai keräyspisteet (esim. kuntien jäteasemat)
- Sähkölaitteiden myyntipisteet (tavanomaiset liikkeet ja online-myyjät), jos kauppias on velvoitettu ottamaan laitteet vastaan tai tarjoavat tämän palvelun vapaaehtoisesti.

Nämä tiedot ovat voimassa vain laitteille, jotka asennetaan ja myydään Euroopan Unioniin kuuluvissa maissa ja joita koskee direktiivi 2012/19/EU. Euroopan unionin ulkopuolisissa maissa voi olla näistä poikkeavia määräyksiä sähkö- ja elektroniikkalaitteiden hävittämisestä.

Paristoja ja akkuja koskeva lainsäädäntö



- Käytöstä poistetut paristot ja akut eivät kuulu kotitalousjätteisiin, vaan ne on toimitettava erilliseen keräykseen!
- Käyttö- tai asennusohjeesta löydät tietoja niiden tyyppistä ja kemiallisesta koostumuksesta sekä siitä, miten paristot ja akut voidaan poistaa sähkölaitteesta turvallisesti.
- Paristojen ja akkujen omistajat/käyttäjät ovat lain nojalla velvollisia palauttamaan ne, kun ne on poistettu käytöstä. Palautusvelvollisuus koskee kotitalouksille tyypillisiä määriä.

Käytöstä poistetut paristot ja akut voivat sisältää haitallisia aineita tai raskasmetalleja, jotka voivat aiheuttaa vahinkoa ympäristölle ja terveydelle. Niiden suojaamiseksi on tärkeää hyödyntää käytöstä poistetut paristot ja akut ja käyttää uudelleen niiden sisältämät resurssit.

Yliviivattua jätteestä esittävä symboli tarkoittaa, että paristoja ja akkuja ei saa hävittää kotitalousjätteen mukana.

Jos jätteestä esittävän symbolin alapuolella on lisäksi tunnus Hg, Cd tai Pb, ne tarkoittavat seuraavaa:

- Hg: Akku sisältää yli 0,0005 % elohopeaa
- Cd: Akku sisältää yli 0,002 % kadmiumia
- Pb: Akku sisältää yli 0,004 % lyijyä

Akut ja paristot voidaan luovuttaa maksutta seuraaviin vastaanottopisteisiin:

- Kunnalliset jäte- tai keräyspisteet (esim. kuntien jäteasemat)
- Paristojen ja akkujen myyntipisteet
- Käytöstä poistettujen paristojen ja akkujen yhteiseen vastaanottojärjestelmään kuuluvat vastaanottopisteet
- Valmistajan vastaanottopiste (jos se ei kuulu yhteiseen vastaanottojärjestelmään)

Nämä tiedot koskevat ainoastaan Euroopan unionin jäsenvaltioissa myytäviä akkuja ja paristoja, jotka ovat direktiivin 2006/66/EY alaisia. Euroopan Unionin ulkopuolisissa maissa voimassa olevat määräykset akkujen ja paristojen hävittämisestä voivat poiketa näistä.

10 OHJEET HÄIRIÖTILANTEISSA

Häiriö	Syy	Korjaaminen
Lisälaitteen moottori ei käy.	Akku on tyhjä.	Lataa akku.
	Akku puuttuu tai ei ole kunnolla paikallaan.	Laita akku kunnolla paikalleen.
	Virransyöttö on katkennut.	1. Poista akku. 2. Puhdista peruslaitteen, jatkovarren ja lisälaitteen pistokontaktit. 3. Laita akku takaisin paikalleen.
Lisälaitteen moottori käy katkonaisesti.	Virtakytkin on vioittunut.	Ota yhteyttä AL-KO-huoltoon.
Akun käyttöaika lyhenee huomattavasti.	Akun kestoikä on päättynyt.	Vaihda akku. Käytä vain valmistajan alkuperäisiä varusteita.
Akku ei voi ladata.	Akun kontaktit ovat likaiset.	Ota yhteyttä AL-KO-huoltoon.
	Akku tai laturi on vioittunut.	Tilaa varaosat varaosakortin mukaisesti.
	Akku on liian kuuma.	Anna akun jäähtyä.



HUOMAUTUS

Jos häiriötä ei ole mainittu tässä taulukossa tai et saa korjattua sitä itse, ota yhteyttä asiakaspalveluumme.

11 TAKUU JA TUOTEVASTUU

Jos laitteessa esiintyy lakisääteisenä tuotevastuuaikana materiaali- tai valmistusvirheitä, meillä on oikeus valintamme mukaan joko korjata ne tai vaihtaa virheellinen osa uuteen. Tuotevastuun voimassaoloaika määräytyy laitteen ostomaan lainsäädännön mukaan.

Takuu on voimassa vain, kun:

- tätä käyttöohjetta noudatetaan
- laitetta käsitellään asianmukaisesti
- käytetään alkuperäisvaraosia.

Takuu raukeaa, jos:

- laitetta yritetään korjata omavaltaisesti
- laitteeseen tehdään omavaltaisia teknisiä muutoksia
- Laitetta käytetään sen käyttötarkoituksen vastaisesti.

Takuu ja tuotevastuu eivät koske:

- tavallisesta käytöstä johtuvia maalipinnan vaurioita
- kulutusosia, joita ei ole kehystetty xxxxxx (x) varaosaluettelossa,

Takuu- ja tuotevastuuaika alkavat siitä, kun ensimmäinen loppukäyttäjän ostaa laitteen. Ratkaiseva on ostokuitin päivämäärä. Ota yhteys laitteen myyjään tai lähimpään valtuutettuun huoltopisteeseen ja esitä takuutodistus ja alkuperäinen ostokuitti. Edellä sanotulla ei ole vaikutusta ostajan oikeuteen esittää myyjälle tuotevastuulainsäädännön piiriin kuuluvia vaatimuksia.

12 ALKUPERÄISEN EU-VAATIMUSTENMUKAISUUSVAKUUTUKSEN KÄÄNNÖS

Vasta kun Multitool MT 42 -peruslaitteeseen on asennettu hyväksytty lisälaite, yhdistelmä täyttää ko-
neen tunnuspiirteet alla mainituissa EU-direktiiveissä tarkoitettulla tavalla.

Valmistaja AL-KO Geräte GmbH, Ichenhauserstr. 14, D-89359 Kötz, vakuuttaa vastaavansa yksin-
omaisesti siitä, että koneyhdistelmän hyväksytty malli täyttää seuraavien EU-direktiivien määräykset:

	2006/42/EY	2014/30/EU	2000/14/EY	2011/65/EU	
Nimike:	Peruslaite Multitool				
Tyyppi:	MT 42				
Sarjanro:	G2093022				
Tuoteno:	127437				
alk. valmis- tusvuodes- ta:	2017				
Lisälaitteen nimike:					
	Pensasleikkuripää	Oksasahapää	Ruohoraivaussaha- pää	Litium-ioniakku	Akkulaturi
Tyyppi:	HTA 4245	CSA 4220	BCA 4235	42 V / 7,5 Ah	LiBC-10s-120W
Tuoteno	127438	127439	127463	127390	127391
alk. valmis- tusvuodes- ta:	2017	2017	2017	2017	2017
Koneen nimike:					
	Pensasleikkuri jat- kovarrella	Oksasaha	Bensiinikäyttöinen ruohoraivaussaha	– –	–
Sarjanro:	–	–	–	–	–
Sovelletut standardit:	EN 60745-1 EN ISO 10517 EN 55014-1 EN 55014-2	EN ISO 11680-1 EN 60745-1 EN 55014-1 EN 55014-2	EN ISO 11806-1 EN 60335-1 EN 50636-2-91 EN 55014-1 EN 55014-2	EN 62133 UN 38.3	EN 60335-1 EN 60335-2-29
Äänitehotaso LwA [dB(A)], mitattu:					
	91	93,3	94,3	–	–
Äänitehotaso LwA [dB(A)], taattu:					
	96	96	96	–	–
Äänenpainetaso LpA [dB(A)], mitattu:					
	80,7	80,3	GT: 83,4 MS: 84,3	–	–
Vaatimustenmukaisuuden arviointimenetelmä direktiivin 2000/14/EY mukaan:					
	Liite V	Liite V	Liite VI	–	–

	2006/42/EY	2014/30/EU	2000/14/EY	2011/65/EU	
EY-tyyppitarkastushyväksyntäno direktiivin 2006/42/EY liitteen IV muk.		BM 50392920 0001			

Ilmoitettu laitos

(2000/14/EY)

Société Nationale de Cer-
tification et d'Homologati-
on11, route de Luxembourg
L-5230 Sandweiler
Nr. 0499**Valmistaja**AL-KO Geräte GmbH
Ichenhauser Str. 14
D-89359 Kötz**Valtuutettu**Andreas Hedrich
Ichenhauser Str. 14
D-89359 Kötz**Ilmoitettu laitos**

(2006/42/EY)

TÜV Rheinland Product
Safety GmbH

Tillystraße 2

D-90431 Nürnberg

Nro 0197

BM 50392920 0001

Lisälaitteen sarjanumero ja valmistusvuosi: katso lisälaitteen tyyppikilpi
Multitool MT 42 -peruslaitteen sarjanumero ja valmistusvuosi: katso pe-
ruslaitteen tyyppikilpi

Vaatimustenmukaisuusvakuutuksen voimassaolo lakkaa, jos yhtäkin ko-
neyhdistelmän komponenttia muutetaan ilman valmistajan lupaa.



Kötz, 7.11.2017



Dr. Wolfgang Hergeth
Managing Director

ORIGINALIOS NAUDOJIMO INSTRUKCIJOS VERTIMAS

Turinys

1	Apie šią naudojimo instrukciją	213	5.2	Akumulatoriaus įkrovimo būsenos tikrinimas „Motion Detection“ (08)	220
1.1	Simbolių paaiškinimai ir signaliniai žodžiai	213	6	Techninė priežiūra	220
2	Gaminio aprašymas	214	7	Transportavimas	220
2.1	Naudojimas pagal paskirtį	214	8	Sandėliavimas	221
2.2	Galimi numatomi netinkamo naudojimo būdai	214	9	Išmetimas	221
2.3	Simboliai ant pagrindinio įrenginio	214	10	Pagalba atsiradus sutrikimų	223
2.4	Gaminio apžvalga	214	11	Garantija	223
3	Saugos nuorodos	215	12	EB atitikties deklaracija	224
3.1	Elektrinių įrankių bendrosios saugos nuorodos	215			
3.1.1	Sauga darbo vietoje	215	1	APIE ŠIĄ NAUDOJIMO INSTRUKCIJĄ	
3.1.2	Elektros sauga	215	■	Vokiška versija yra originali naudojimo instrukcija. Visos kitos kalbų versijos yra originalios naudojimo instrukcijos vertimai.	
3.1.3	Asmenų sauga	215	■	Prieš eksploatuodami būtina atidžiai perskaitykite šią naudojimo instrukciją. Tai yra saugaus darbo ir sklandaus valdymo sąlyga.	
3.1.4	Elektrinio įrankio naudojimas ir elgesys su juo	216	■	Visada laikykite šią naudojimo instrukciją taip, kad visada galėtumėte ją paskaityti, kai reikės informacijos apie įrenginį.	
3.1.5	Akumulatorinio įrankio naudojimas ir elgesys su juo	216	■	Perduokite įrenginį kitiems asmenims tik kartu su šia naudojimo instrukcija.	
3.1.6	Aptarnavimas	216	■	Perskaitykite ir laikykitės šioje naudojimo instrukcijoje pateiktų saugos ir įspėjamųjų nurodymų.	
3.2	Asmenų, gyvūnų ir daiktų sauga	216	1.1	Simbolių paaiškinimai ir signaliniai žodžiai	
3.2.1	Vibracinė apkrova	216		PAVOJUS!	
3.2.2	Triukšmo apkrova	217		Nurodo gresiančią pavojingą situaciją, kurios neišvengus galimas mirtinas arba sunkus sužalojimas.	
3.3	Valdymo saugos nuorodos	217		ĮSPĖJIMAS!	
3.3.1	Saugos nuorodos dėl akumulatoriaus	217		Nurodo galimą pavojingą situaciją, kurios neišvengus galimas mirtinas arba sunkus sužalojimas.	
3.3.2	Saugos nuorodos dėl įkroviklio	218		ATSARGIAI!	
4	Montavimas ir eksploatacijos pradžia	218		Nurodo galimą pavojingą situaciją, kurios neišvengus galimas lengvas arba vidutinio sunkumo sužalojimas.	
4.1	Akumulatoriaus įkrovimas (01)	218			
4.2	Akumulatoriaus įdėjimas ir ištraukimas (02)	219			
4.3	Rankenos montavimas (03)	219			
4.4	Pakabinamo padargo ir pagrindinio įrenginio sujungimas / atjungimas (04)	219			
4.5	Nešimo diržo tvirtinimas prie pagrindinio įrenginio (05)	219			
5	Valdymas	219			
5.1	Įrenginio įjungimas ir išjungimas (06, 07)	219			

DĖMESIO!

Nurodo situaciją, kurios neišvengus galima materialinė žala.



NUORODA

Specialios nuorodos dėl geresnio su-
prantamumo ir valdymo.

2 GAMINIO APRAŠYMAS

2.1 Naudojimas pagal paskirtį

Su „Multitool MT 42“ pagrindiniu įrenginiu galima eksploatuoti šiuos pakabinamus padargus:

- aukštapjovės antgalį CSA 4220;
- gyvatvorių žirklių antgalį HTA 4245;
- dalgio antgalį BCA 4235.

Pakabinami padargai aprašyti atskirose naudoji-
mo instrukcijose.

Pagrindinis įrenginys ir pakabinami padargai skirti naudoti tik privačioje srityje. Bet koks kitoks nau-
dojimas ir neleistas permontavimas arba pri-
montavimas laikomas naudojimu ne pagal paskir-
tį, todėl garantija tampa negaliojanti ir netenkama atitikties (CE ženklo) bei gamintojas neprisiima atsakomybės už naudotojo arba trečiųjų asmenų patirtą žalą.

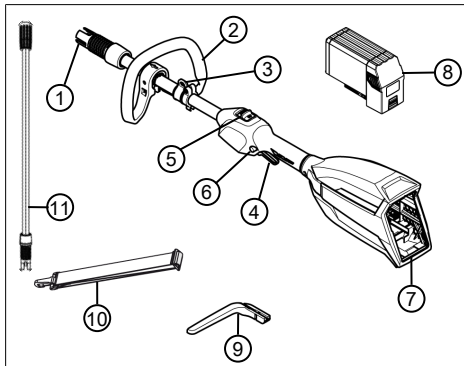
2.2 Galimi numatomi netinkamo naudojimo būdai

Įrenginys neskirtas naudoti nei komerciniais tiks-
lais viešuose parkuose ir sporto aikštėse nei žemės ir miškų ūkyje.

2.3 Simboliai ant pagrindinio įrenginio

Simbolis	Reikšmė
	Ypatingas atsargumas valdant!
	Prieš eksploatacijos pradžią perskaitykite naudojimo instrukciją!
	Saugokite nuo lietaus ir sušlapimo!

2.4 Gaminio apžvalga



Nr.	Konstruktinė dalis
1	Ilginamojo vamzdžio arba pakabinamojo padargo mova
2	Rankena
3	Kilpa laikančiajam diržui
4	Ilgungimo / išjungimo jungiklio atblokavimo svirtis
5	Ilgungimo / išjungimo jungiklis
6	Atblokavimo svirties fiksavimo mygtukas
7	Akumulatoriaus laikiklis su anga akumuliatoriui
8	Akumuliatorius*
9	Apsauginis lankas
10	Laikantysis diržas
11	Ilginamasis vamzdis**

*Neįeina į komplektaciją

** Galima įsigyti atskirai: MTA 42

3 SAUGOS NUORODOS

3.1 Elektrinių įrankių bendrosios saugos nuorodos



ĮSPĖJIMAS!

Perskaitykite visas saugos nuorodas ir nurodymus.

Saugos nuorodų ir nurodymų nesilaikymo pasekmės gali būti elektros smūgis, gaisras ir/arba sunkūs sužalojimai.

- Išsaugokite visas saugos nuorodas ir nurodymus ateičiai.

Saugos nuorodose vartojama sąvoka „elektrinis įrankis“ yra taikoma iš elektros tinklo maitinamiems elektriniams įrankiams (su tinklo kabeliu) ir akumuliatoriniams elektriniams įrankiams (be tinklo kabelio).

3.1.1 Sauga darbo vietoje

- Išlaikykite savo darbo zoną švarią ir gerai apšviestą. Dėl netvarkos arba neapšviestų darbo zonų gali kilti nelaimingų atsitikimų.
- Su elektriniu įrankiu nedirbkite potencialiai sprogoje aplinkoje, kurioje yra degių skysčių, dujų ar dulkių. Elektriniai įrankiai skelia kibirkštis, kurios gali uždegti dulkes ar garus.
- Naudodami elektrinį įrankį, neleiskite artintis vaikams ir kitiems asmenims. Nukreipdami savo dėmesį, galite nesukontroliuoti elektrinio įrankio.

3.1.2 Elektros sauga

- Elektrinio įrankio jungties kištukas privalo tikti kištukiniam lizdai. Kištuką draudžiama kaip nors keisti. Nenaudokite kištukų adapterių kartu su įžemintais elektriniais įrankiais. Nepakeisti kištukai ir tinkami kištukiniai lizdai sumažina elektros smūgio riziką.
- Venkite kūno kontakto su įžemintais paviršiais, tokiais kaip vamzdžiu, šildytuvų, viryklių ir šaldytuvų. Kils didesnė elektros smūgio rizika, jei Jūsų kūnas bus įžemintas.
- Saugokite elektrinius įrankius nuo lietaus arba sušlapimo. Į elektrinį įrankį patekęs vanduo padidina elektros smūgio riziką.
- Kabelio nenaudokite ne pagal paskirtį, už jo nenešiotkite, nekabinkite elektrinio įrankio ir netraukite kištuko iš kištukinio lizdo. Saugokite kabelį nuo karščio, alyvos, aštrių briaunų ir judančių prietaiso dalių. Pažeisti arba susiraižę kabeliai padidina elektros smūgio riziką.

- Dirbdami su elektriniu įrankiu lauke, naudokite tik tokius ilginamuosius kabelius, kurie yra tinkami ir darbui lauke. Laukui tinkamo ilginamojo kabelio naudojimas sumažina elektros smūgio riziką.
- Jei su elektriniu įrankiu neišvengiamai tenka dirbti drėgnoje aplinkoje, naudokite liekamosios srovės apsauginį įtaisą. Liekamosios srovės apsauginio įtaiso naudojimas sumažina elektros smūgio riziką.

3.1.3 Asmenų sauga

- Būkite atidūs, galvokite, ką darote, išmintingai imkitės darbo su elektriniu įrankiu. Nenaudokite elektrinio įrankio, jei esate pavargę arba paveikti narkotikų, alkoholio ar medikamentų. Neatidum akimirka, naudodant elektrinį įrankį, gali turėti rimtų sužalojimų pasekmes.
- Naudokite asmens apsaugos priemones ir visada apsauginius akinius. Asmens apsaugos priemonių, tokių, kaip dulkių kaukė, neslidūs apsauginiai batai, apsauginis šalmas arba klausos organų apsaugos priemonės, naudojimas, priklausomai nuo elektrinio įrankio tipo ir naudojimo, sumažina sužalojimų riziką.
- Išvenkite neplanuoto paleidimo. Prieš prijungdami prie elektros maitinimo tinklo, paimdami arba nešdami, įsitikinkite, kad elektrinis įrankis ir (arba) akumuliatorius yra išjungtas (-I). Jei, nešdami elektrinį įrankį, laikysite pirštą ant jungiklio, arba jei įjungtą elektrinį įrenginį prijungsite prie elektros maitinimo tinklo, gali kilti nelaimingų atsitikimų.
- Prieš įjungdami elektrinį įrankį, pašalinkite nustatymo įrankius arba veržliarakčius. Įrankis arba raktas, esantis besisukančioje prietaiso dalyje, gali sukelti sužalojimus.
- Venkite nenormalios kūno laikysenos. Pasirūpinkite stabilia stovėseną ir visuomet išlaikykite pusiausvyrą. Tokiu būdu elektrinį įrankį galėsite geriau kontroliuoti netikėtose situacijose.
- Dėvėkite tinkamus drabužius. Nedėvėkite plačių drabužių ir papuošalų. Saugokite plaukus ir drabužius nuo judančių dalių. Laisvus drabužius, papuošalus bei ilgus plaukus gali įtraukti judančios dalys.
- Jei galima sumontuoti dulkių nusiurbimo ir surinkimo įrenginius, įsitikinkite, ar jie yra prijungti ir ar teisingai naudojami. Dulkių nusiurbimo įrenginio naudojimas gali sumažinti dulkių keliamus pavojus.

3.1.4 Elektrinio įrankio naudojimas ir elgesys su juo

- **Neperkraukite įrenginio. Savo darbui naudokite tam skirtą elektrinį įrankį.** Su tinkamu elektriniu įrankiu nurodytame našumo diapazone dirbsite geriau ir saugiau.
- **Nenaudokite elektrinio įrankio, kurio jungiklis yra sugedęs.** Elektrinis įrankis, kurio nebeįmanoma įjungti arba išjungti, yra pavojingas ir jį reikia taisyti.
- **Prieš atlikdami prietaiso nustatymus, keisdami priedus arba padėdami prietaisą į šalį, ištraukite kištuką iš kištukinio lizdo ir/arba pašalinkite akumuliatorių.** Ši atsargumo priemonė apsaugo nuo neplanuoto elektrinio įrankio paleidimo.
- **Nenaudojamus elektrinius įrankius laikykite vaikams neprieinamoje vietoje. Neleiskite prietaiso naudoti asmenims, kurie nėra su juo susipažinę arba nėra perskaitę šių nurodymų.** Elektriniai įrankiai yra pavojingi, kai juos naudoja nepatyrę asmenys.
- **Kruopščiai prižiūrėkite elektrinius įrankius. Patikrinkite, ar judančios dalys veikia nepriekaištingai ir nestringa, ar dalys nėra lūžę arba pažeistos, kas turėtų įtakos elektrinio įrankio veikimui. Paveskite pažeistas dalis prieš prietaiso naudojimą sustaisyti.** Daug nelaimingų atsitikimų kyla dėl blogos elektrinių įrankių techninės priežiūros.
- **Išlaikykite pjovimo įrankius aštrius ir švarius.** Kruopščiai prižiūrimi pjovimo įrankiai su aštriomis pjovimo briaunomis mažiau stringa ir yra lengviau valdomi.
- **Elektrinį įrankį, priedus, įstatomuosius įrankius ir t. t. naudokite pagal šiuos nurodymus. Taip pat atsižvelkite į darbo sąlygas ir atliktiną darbą.** Elektrinių įrankių naudojimas kitais nei numatyti naudojimo atvejais gali sukelti pavojingas situacijas.

3.1.5 Akumulatorinio įrankio naudojimas ir elgesys su juo

- **Akumulatorius kraukite tik tais krovikliais, kuriuos rekomenduoja gamintojas.** Krovikliui, kuris yra tinkamas tam tikram akumuliatorių tipui, kyla gaisro pavojus, jei jis bus naudojamas su kitais akumuliatoriais.
- **Elektriniuose įrankiuose naudokite tik jiems numatytus akumulatorius.** Kitų akumuliatorių naudojimas gali sukelti sužalojimus ir gaisro pavojų.

- **Nenaudojamą akumuliatorių laikykite atokiau nuo sąvaržėlių, monetų, raktų, vinių, varžtų ar kitų mažų metalinių daiktų, kurie galėtų sukelti kontaktų šuntavimą.** Trumpojo jungimo tarp akumuliatoriaus kontaktų pasekmės gali būti nudegimai arba gaisras.
- **Naudojant neteisingai, iš akumuliatoriaus gali išsilieti skystis. Venkite sąlyčio su juo. Atsitiktinio kontakto atveju nuplaukite vandeniu. Jei skysčio patektų į akis, papildomai kreipkitės medicininės pagalbos.** Išsiliejęs akumuliatoriaus skystis gali sukelti odos dirginimus arba nudegimus.

3.1.6 Aptarnavimas

- **Elektrinį įrankį paveskite taisyti tik kvalifikuotiems specialistams ir tik su originaliomis atsarginėmis dalimis.** Tokiu būdu yra užtikrinama, kad bus išsaugota prietaiso sauga.

3.2 Asmenų, gyvūnų ir daiktų sauga

- **Nepamirškite, kad už nelaimingus atsitikimus ir žalą, galinčius nutikti kitiems asmenims ar jų turtui, atsako naudotojas.**
- **Naudokite įrenginį tik tiems darbams, kuriems jis numatytas.** Naudojant ne pagal paskirtį, galima susižaloti ir apgadinti daiktus.
- **Junkite įrenginį tik tada, kai darbo zonoje nėra kitų žmonių ir gyvūnų.**
- **Laikykites saugaus atstumo iki asmenų ir gyvūnų arba, jei artinasi asmenys arba gyvūnai, išjunkite prietaisą.**

3.2.1 Vibracinė apkrova



ĮSPĖJIMAS!

Pavojus dėl vibracijos

Tikroji vibracijos emisijos vertė naudojant prietaisą gali skirtis nuo tos, kurią nurodė gamintojas. Prieš naudodami arba naudojimo metu atsižvelkite į šiuos įtakos turinčius veiksnius:

- Ar prietaisas naudojamas pagal paskirtį?
- Ar medžiaga pjaunama arba apdirbama tinkamai?
- Ar prietaisas yra tvarkingos būklės?
- Ar pjovimo įrankis tinkamai pagaląstas arba ar sumontuotas tinkamas pjovimo įrankis?
- Ar sumontuotos rankenos ir, jei reikia, vibracinės rankenos, bei ar jos tvirtai sujungtos su prietaisu?

- Eksploatuokite prietaisą tik su tam tikram darbui reikalingu variklio sūkių skaičiumi. Venkite maksimalaus sūkių skaičiaus, kad sumažintumėte triukšmą ir vibraciją.
- Netinkamai naudojant ir atliekant techninę priežiūrą, gali padidėti prietaiso keliamas triukšmas ir vibracija. Tai sutrikdys sveikatą. Tokiu atveju nedelsdami išjunkite prietaisą ir paveskite jį suremontuoti įgaliotoms techninės priežiūros dirbtuvėms.
- Apkrovos laipsnis dėl vibracijos priklauso nuo darbo, kurį reikia atlikti, arba nuo prietaiso naudojimo. Įvertinkite apkrovos laipsnį ir darykite atitinkamas pertraukas tarp darbų. Taip per visą darbo laiką gerokai sumažės vibracinė apkrova.
- Ilgesnį laiką naudojant prietaisą, operatorių veikia vibracija, kuri gali sukelti kraujotakos problemų („baltas pirštas“). Norėdami išvengti šios rizikos, mūvėkite pirštines ir stebėkite, kad rankos būtų šiltos. Jei atpažįstami „balto piršto“ simptomai, nedelsdami kreipkitės į gydytoją. Prie šių simptomų priskiriami: nejausmingumas, jautrumo praradimas, peršėjimas, niežėjimas, skausmas, jėgų sumažėjimas, odos spalvos arba būsenos pasikeitimas. Paprastai šie simptomai būdingi pirštams, plaštakoms arba pulsui. Žemoje temperatūroje padidėja pavojus.
- Savo darbo dieną darykite ilgesnes pertraukas, kad galėtumėte pailsėti nuo triukšmo ir vibracijos. Suplanuokite savo darbą taip, kad prietaisų, kurie sukelia stiprią vibraciją, naudojimas būtų paskirstytas per kelias dienas.
- Jei naudodami prietaisą savo plaštakose juntate nemalonų jausmą arba ant jų pastebite spalvos pokyčius, nedelsdami nutraukite darbą. Darykite pakankamas pertraukas tarp darbų. Dirbant be pakankamų pertraukų, gali atsirasti rankų vibracijos sindromas.
- Sumažinkite vibracijos Jums keliamą riziką. Prižiūrėkite prietaisą pagal nurodymus naudojimo instrukcijoje.
- Jei prietaisas dažnai naudojamas, susisiekite su savo prekybos atstovu, kad galėtumėte įsigyti nuo vibracijos apsaugančių priedų (pvz., rankenas).
- Stenkitės nedirbti su prietaisu žemesnėje nei 10 °C temperatūroje. Savo darbo plane nustatykite, kaip galima apriboti vibracinę apkrovą.

3.2 Triukšmo apkrova

Tam tikras triukšmas naudojant šį prietaisą yra neišvengiamas. Paskirstykite su intensyviu triukšmu susijusius darbus į leistinus ir tam skirtus laikus. Prireikūs laikykites rimties laikų ir apribokite darbo trukmę iki būtinosios. Norėdami apsaugoti patys ir apsaugoti šalia esančius asmenis, naudokite tinkamą klausos apsaugą.

3.3 Valdymo saugos nuorodos



ĮSPĖJIMAS!

Pavojus dėl elektromagnetinio lauko

Šis elektrinis įrankis veikimo metu sukuria elektromagnetinį lauką. Šis laukas tam tikromis aplinkybėmis gali turėti įtakos aktyviems arba pasyviems mediciniškiems implantams.

- Siekiant sumažinti rimtų arba mirtinų sužalojimų pavojų, rekomenduojame asmenims su medicininiais implantais, prieš valdant elektrinį įrankį, pasikonsultuoti su savo gydytoju ir medicininio implanto gamintoju.

3.3.1 Saugos nuorodos dėl akumulatoriaus

Šiame skyriuje pateikiami visi pagrindiniai saugos ir įspėjamieji nurodymai, kurių reikia laikytis naudojant akumuliatorių. Perskaitykite šiuos nurodymus!

- Naudokite akumuliatorių tik pagal paskirtį, t. y. tik akumuliatoriniams AL-KO įrenginiams. Įkraukite akumuliatorių tik tam skirtu AL-KO įkrovikliu.
- Išimkite akumuliatorių iš originalios pakuotės tik prieš pat naudojimą.
- Prieš pirmą naudojimą visiškai įkraukite akumuliatorių ir tam visada naudokite nurodytą įkroviklį. Laikykitės šioje naudojimo instrukcijoje pateiktą akumulatoriaus įkrovimo instrukcijų.
- Nenaudokite akumulatoriaus sprogiose ir degiose aplinkose.
- Eksploatuodami prietaisą, saugokite akumuliatorių nuo drėgmės ir sušalavimo.
- Saugokite akumuliatorių nuo karščio, alyvos ir ugnies, kad jis nebūtų pažeistas ir neištekėtų garai ir elektrolito skysčiai.
- Nedaužykite akumulatoriaus arba nemėtykite.
- Nenaudokite purvino arba šlapio akumulatoriaus. Prieš naudodami akumuliatorių, nuvalykite jį sausa, švaria šluoste ir nusauskinkite.

- Neatidarykite, neardykite ir nesmulkinkite akumulatoriaus. Yra elektros smūgio ir trumpojo jungimo pavojus.
- Draudžiama šį akumuliatorių naudoti neįgaliotiems asmenims, nebent juos prižiūrėtų už jų saugą atsakingas asmuo arba jie gautų instrukcijas, kaip naudoti akumuliatorių. Neįgalioti asmenys yra, pvz.:
 - asmenys (įskaitant vaikus) su fizine, jutimine ar psichine negalia,
 - asmenys, neturintys patirties ir (arba) žinių apie akumuliatorių.
- Vaikus reikia prižiūrėti ir jiems paaiškinti, kad negalima žaisti su akumulatoriumi.
- Nepalikite akumulatoriaus įkroviklyje ilgam laikui. Norėdami laikyti akumuliatorių, ištraukite jį iš įkroviklio.
- Ištraukite akumuliatorių iš prietaisų, kai jų nenaudojate.
- Nenaudojamą akumuliatorių laikykite sausoje ir užrakintoje vietoje. Saugokite nuo karščio ir tiesioginių saulės spindulių. Neįgalioti asmenys ir vaikai negali turėti prieigos prie akumulatoriaus.

3.3.2 Saugos nuorodos dėl įkroviklio

Šiame skyriuje pateikiami visi pagrindiniai saugos ir įspėjamieji nurodymai, kurių reikia laikytis naudojantis įkrovikliu. Perskaitykite šiuos nurodymus!

- Naudokite prietaisą pagal paskirtį, t. y. nurodytam akumuliatoriui įkrauti. Įkrovikliu įkraukite tik originalius AL-KO akumulatorius.
- Prieš kiekvieną naudojimą patikrinkite, ar nepažeistas visas prietaisas, o ypač tinklo kabelis ir akumulatoriaus anga. Naudokite tik nepriekaištingos būklės prietaisą.
- Nenaudokite prietaiso sprogiuose ir degiose aplinkose.
- Eksploatuokite prietaisą tik patalpose ir saugokite nuo drėgmės.
- Visada statykite įkroviklį gerai vėdinamame ir nedegiamame plote, nes per įkrovimo procesą jis įkaista. Neuždenkite ventilacijos angų ir prietaiso.
- Prieš prijungdami įkroviklį, patikrinkite, ar yra techniniuose duomenyse nurodyta tinklo įtampa.
- Naudokite tinklo kabelį tik įkrovikliui prijungti, ne kitais tikslais. Neneškite įkroviklio laikydami už tinklo kabelio ir netraukite tinklo kištuko iš kištukinio lizdo traukdami už tinklo kabelio.

- Saugokite tinklo kabelį nuo karščio, alyvos ir aštrių kraštų, kad nebūtų pažeistas.
- Nenaudokite purvino arba šlapio įkroviklio ir akumulatoriaus. Prieš naudodami, nuvalykite ir nusausinkite prietaisą ir akumuliatorių.
- Nebandykite atidaryti įkroviklio ir akumulatoriaus korpuso. Yra elektros smūgio ir trumpojo jungimo pavojus.
- Dėl savo saugumo prietaisą leiskite taisyti tik kvalifikuotiems specialistams ir tik su originaliomis atsarginėmis dalimis.
- Draudžiama šį prietaisą naudoti neįgaliotiems asmenims, nebent juos prižiūrėtų už jų saugą atsakingas asmuo arba jie gautų instrukcijas, kaip naudoti prietaisą. Neįgalioti asmenys yra, pvz.:
 - asmenys (įskaitant vaikus) su fizine, jutimine ar psichine negalia,
 - asmenys, neturintys patirties ir (arba) žinių apie prietaisą.
- Vaikus reikia prižiūrėti ir jiems paaiškinti, kad negalima žaisti prietaisu.
- Nenaudojamus prietaisus laikykite sausoje ir užrakintoje vietoje. Neįgaliotieji asmenys ir vaikai negali turėti prieigos prie prietaiso.

4 MONTAVIMAS IR EKSPLOATACIJOS PRADŽIA

4.1 Akumulatoriaus įkrovimas (01)

Akumulatorius yra iš dalies įkrautas. Prieš pirmąjį naudojimą iki galo įkraukite akumuliatorių. Akumuliatorių galima krauti jam esant bet kokios įkrovos būsenos. Įkrovimo pertraukimas akumuliatoriui nekenkia.



NUORODA

Išsamios informacijos rasite atskirose akumulatoriaus ir įkroviklio instrukcijose.



NUORODA

Prieš pirmąjį naudojimą iki galo įkraukite akumuliatorių. Akumuliatorių galima krauti jam esant bet kokios įkrovos būsenos. Įkrovimo pertraukimas akumuliatoriui nekenkia.

**ATSARGIAI!****Gaisro pavojus įkraunant!**

Įkroviklis įkraunant įkaista. Kyla gaisro pavojus, kai įkroviklis pastatytas ant degaus pagrindo ir nepakankamai vėdinamas.

- Visada naudokite įkroviklį ant nedegaus pagrindo ir nedegioje aplinkoje.

1. Prijunkite akumuliatorių (01/1) ir įkroviklį (01/2) bei įkroviklį prie tinklo įtampos (01/3), kaip parodyta paveikslėlyje. Prasideda įkrovimo procesas. Įkroviklio šviesos diodas šviečia žaliai. Akumuliatoriuje rodoma įkrovimo būseną.
2. Stebėkite akumuliatoriaus įkrovimo būsenos rodmenis. Akumuliatorius iki galo įkraunamas per maždaug 2,5 val. Įkrovimo procesas užbaigiamas automatiškai, kai akumuliatorius visiškai įkraunamas.
3. Atjunkite akumuliatorių nuo įkroviklio (01/A), o įkroviklį nuo tinklo įtampos (01/B).

4.2 Akumuliatoriaus įdėjimas ir ištraukimas (02)**Akumuliatoriaus įdėjimas (02/a)**

1. Įstumkite akumuliatorių (02/1) į angą akumuliatoriui (02/2), kol jis užsifiksuos.

Akumuliatoriaus ištraukimas (02/b)

1. Nuspauskite ir laikykite nuspaustą akumuliatoriaus (02/1) atskleidimo mygtuką (02/3).
2. Ištraukite akumuliatorių (02/1).

4.3 Rankenos montavimas (03)

1. Uždėkite laikiklį (03/2) ant apkabos (03/6).
2. Uždėkite rankeną (03/1) ant laikiklio (03/2).
3. Įstatykite apsauginį lanką (03/4) tarp rankenos (03/1) ir įrenginio.
4. Užfiksuokite rankeną ir apsauginį lanką varžtu (03/3) ir priveržkite veržle (03/5).

4.4 Pakabinamo padargo ir pagrindinio įrenginio sujungimas / atjungimas (04)

Naudokite tik ne daugiau kaip vieną ilginamąjį vamzdį.

Pakabinamo padargo ir galimai ilginamojo vamzdžio sujungimas

1. Movą (04/1) ir priešpriešinę movos detalę (04/2) vieną į kitą išlygiuokite taip, kad anga (04/4) ir kakliukas (04/3) būtų vienas priešais kitą.

2. Įstumkite movą (04/1) ir priešpriešinę movos detalę (04/2) iki galo vieną į kitą (04/a).
3. Užmaukite rankenos pagrindą (04/5) iki galo ant priešpriešinės movos detalės (04/2).
4. Pasukite rankenos pagrindą iki galo užrakintos spynos (04/6) kryptimi (04/c).

Įrenginių ir galimai ilginamojo vamzdžio atskyrimas vienu nuo kitų

1. Sukite rankenos pagrindą (04/5) atrakintos spynos (04/7) kryptimi iki galo (04/d) ir tada nustumkite.
2. Ištraukite movą (04/1) ir priešpriešinę movos detalę (04/2) vieną iš kitos (04/b).

4.5 Nešimo diržo tvirtinimas prie pagrindinio įrenginio (05)

Jūsų pakabinamo padargo nešimo diržas perkelia apkrovą nuo pakabinamo padargo, ilginamojo vamzdžio ir pagrindinio įrenginio Jūsų viršutinei kūno daliai.

1. Užkabinkite nešimo diržą (05/1) ant pečių.
2. Užkabinkite nešimo diržo (05/1) karabino kablią (05/2) už pagrindinio įrenginio ašos (05/3).
3. Perstumdami nešimo diržo (05/1) sagtį (05/4), pritaikykite nešimo diržo ilgį taip, kad visą įrenginį galėtumėte patogiai nešti.
4. Atlikite kelis darbinis judesius su išjungtu įrenginio, kad išbandytumėte nešimo diržo ilgį. Jei reikia, pritaikykite nešimo diržo ilgį.

5 VALDYMAS**5.1 Įrenginio įjungimas ir išjungimas (06, 07)****Įrenginio įjungimas**

1. Nustatykite įrenginį į darbinę padėtį.
2. Paspauskite pagrindinio įrenginio atblokavimo svirtį (06/1) ir laikykite paspaudę.
3. Paspauskite fiksavimo mygtuką (06/2), kad užfiksuotumėte svirtį (06/1).
4. Paspauskite ir laikykite nuspaudę norimo režimo įjungimo / išjungimo jungiklį (06/2):
 - POWER („Fast“): paspauskite įjungimo / išjungimo jungiklį į priekį (07/1).
 - ECO („Slow“): paspauskite įjungimo / išjungimo jungiklį atgal (07/2).

Įrenginio išjungimas

1. Atleiskite įjungimo / išjungimo jungiklį (06/3).
2. Atlaisvinkite fiksavimo mygtuką (06/2), kad atlaisvintumėte svirtį (06/1).

5.2 Akumulatoriaus įkrovimo būsenos tikrinimas „Motion Detection“ (08)

Akumulatoriaus viršuje yra įkrovimo būsenos indikatorius. Jis aktyvinamas kelioms sekundėms automatiškai, kai akumuliatorių šiek tiek pakratote. Akumulatorius tuo metu taip pat gali būti sumontuota įrenginyje. Tokiu atveju privalote visą įrenginį šiek tiek pajudinti į vieną ir į kitą puses, kad būtų aktyvintas įkrovimo būsenos indikatorius.

1. Pakratykite akumuliatorių arba pajudinkite visą įrenginį šiek tiek į vieną ir į kitą puses. Įkrovimo būsenos indikatoriaus šviesos diodai šviečia, atsižvelgiant į akumulatoriaus įkrovimo būseną.
2. Nuskaitykite įkrovimo būseną:

Akumulatoriaus įkrovimo būsenos indikatoriai

LED lemputės	Indikatoriai
Raudona (08/1)	<ul style="list-style-type: none"> ■ Šviečia: akumulatorius visiškai išsikrovęs. ■ Pakartotinai sumirksi 1x: klaida, kurią galima pašalinti, pvz., per aukšta arba per žema temperatūra. ■ Pakartotinai sumirksi 2x: aparatinės įrangos klaida, pvz., sugedęs akumulatorius.
Žalia (08/2)	Šviečia: akumulatorius įkrautas daugiau nei 0 %.
Žalia (08/3)	Šviečia: akumulatorius įkrautas daugiau nei 25 %.
Žalia (08/4)	Šviečia: akumulatorius įkrautas daugiau nei 50 %.
Žalia (08/5)	Šviečia: akumulatorius įkrautas daugiau nei 75 %.

Įkraunant mirksi žalias šviesos diodas, kuris rodo esamą įkrovimo būseną. Žali žemesnių įkrovimo būsenų šviesos diodai šviečia nuolat.

Akumulatoriaus eksploataavimo trukmė

Jei žymiai sutrumpėja pilnai įkrauto akumulatoriaus veikimo trukmė, vadinasi, akumulatorius yra išnaudotas ir jį reikia pakeisti nauju originaliu akumulatoriumi.

6 TECHNINĖ PRIEŽIŪRA



ĮSPĖJIMAS!

Pavojus įsispjauti!

Pavojus įsispjauti prisilietus prie aštrabriaunių ir judančių įrenginio dalių bei įkišus pirštus į įkrovimo įrankius.

- Prieš atlikdami techninės priežiūros ir valymo darbus, visada išjunkite prietaisą. Išimkite akumuliatorių!
- Techninės apžiūros, priežiūros ir valymo darbų metu visada dėvėkite apsaugines pirštines!

- Saugokite įrenginį nuo šlapumo arba drėgmės.
- Nuvalykite plastikines dalis šluoste ir tuo metu nenaudokite valiklių arba tirpiklių.
- Patikrinkite elektros kontaktus, ar jie nepažeisti korozijos, prireikus nuvalykite vieliniu šepetėliu ir tada apipurškite kontaktų purškalu.

7 TRANSPORTAVIMAS

Prieš transportuodami atlikite tokius veiksmus:

1. Išjunkite įrenginį.
2. Išimkite akumuliatorių iš pagrindinio įrenginio.
3. Pagrindinį įrenginį, ilginamąjį vamzdį (jei yra) ir pakabinamą padargą atjunkite vienus nuo kitų.



NUORODA

Akumulatoriaus vardinė energija yra didesnė nei 100 Wh! Todėl laikykitės toliau pateiktų transportavimo nuorodų!

Sudėtyje esantis ličio jonų akumulatorius atitinka pavojingų produktų teisę, tačiau gali būti transportuojamas supaprastintomis sąlygomis.

- Akumuliatorių be papildomų priedų privatus naudotojas gali gabenti keliais, kai jis yra supakuotas mažmeninei prekybai ir yra transportuojamas asmeniniais tikslais.
- Komeraciniai naudotojai, kurie vykdo transportavimą susijusį su įmonės veikla, (pvz., tiekimas į ir iš statybų aikštelių arba demonstravimas) gali taip pat pasinaudoti šia supaprastinta sąlyga.

Abiem prieš tai nurodytais atvejais būtina imtis priemonių turinio platinimui išvengti. Kitais atvejais būtina laikytis pavojingų produktų teisės rei-

kalavimų! Neatsižvelgus į tai siuntėjui ir, galimai, vežėjui galioja baudos.

Kiti nurodymai dėl gabenimo ir siuntimo

- Ličio jonų akumulatorius transportuokite arba siųskite tik nepažeistus!
- Akumulatoriui transportuoti naudokite tik originalią dėžę arba tinkamą pavojingam kroviniai skirtą dėžę (nereikia mažesnės nei 100 Wh vardinės energijos akumulatoriams).
- Užklijuokite atvirus akumulatoriaus kontaktus, kad išvengtumėte trumpojo jungimo.
- Apsaugokite akumuliatorių pakuotėje, kad neslystų ir taip nebūtų pažeistas akumuliatorius.
- Dėl gabenimo arba siuntimo pasirūpinkite tiksliu siuntos ženklinimu ir dokumentais (pvz., per siuntų tarnybą arba per vežėjus).
- Prieš tai sužinokite, ar galima transportuoti su pasirinktu paslaugos teikėju, ir parodykite siuntą.

Mes rekomenduojame samdyti pavojingų krovinių specialistą siuntos paruošimui. Taip pat laikykitės galimų kitų nacionalinių reikalavimų.

8 SANDĖLIAVIMAS

Po kiekvieno naudojimo prietaisą kruopščiai išvalykite. Jei yra, sumontuokite visus apsauginius gaubtus. Laikykite prietaisą sausoje, rakinamoje, vaikams neprieinamoje vietoje.

9 IŠMETIMAS

Nurodymai elektrinių ir elektroninių prietaisų įstatyme (vok. ElektroG)



- Panaudoti elektriniai ir elektroniniai prietaisai nėra buitinės atliekos, todėl jiems priskiriamos atskiros taisyklės arba išmetimas!
- Prieš atiduodant prietaisus senas baterijas arba akumulatorius, jei jie nėra tvirtai įstatyti prietaise, privaloma išimti! Jų išmetimą reglamentuoja baterijų įstatymas.
- Elektrinių ir elektroninių prietaisų savininkas arba naudotojas juos panaudojęs įstatymais yra įpareigotas juos grąžinti.
- Galutinis naudotojas yra pats atsakingas už savo asmeninių duomenų pašalinimą iš išmetamų senų prietaisų!

Perbraukto atliekų konteinerio simbolis reiškia, kad elektrinius ir elektroninius prietaisus draudžiama išmesti su buitinėmis atliekomis.

Elektrinius ir elektroninius prietaisus galima nemokamai atiduoti šiose vietose:

- viešose teisėtose išmetimo ir surinkimo vietose (pvz., komunaliniuose ūkiuose);
- Elektrinių prietaisų pardavimo vietose (stacionariose ir internetu), jei pardavėjas yra įsipareigojęs priimti arba tai daro savanoriškai.

Šie teiginiai galioja tik įrenginiams, įrengtiems ir parduodamiems Europos Sąjungos šalyse ir kuriems taikoma 2012/19/ES direktyva. Ne Europos Sąjungos šalims gali galioti kitos panaudotų elektrinių ir elektroninių įrenginių utilizavimo nuostatos.

Nurodymai baterijų įstatyme (vok. BattG)



- Senos baterijos ir akumulatoriai nėra buitinės atliekos, todėl jiems priskiriamos atskiros taisyklės arba išmetimas!
- Dėl saugaus baterijų arba akumuliatorių išėmimo iš elektrinių prietaisų ir dėl informacijos apie jų tipą arba cheminę sistemą prašome atsižvelgti į tolimesnius duomenis, nurodytus naudojimo arba montavimo instrukcijoje.
- Baterijų arba akumuliatorių savininkas arba naudotojas juos panaudojęs įstatymais yra įpareigotas juos grąžinti. Grąžinti galima butyje įprastai naudojamą kiekį.

Senose baterijose gali būti kenksmingų medžiagų arba sunkiųjų metalų, kurie gali sukelti žalą aplinkai ir sveikatai. Senų baterijų panaudojimas ir naudojimas jų sudėtyje esančių išteklių prisideda prie šių abiejų prekių apsaugos.

Perbraukto atliekų konteinerio simbolis reiškia, kad baterijas ir akumulatorius draudžiama išmesti su buitinėmis atliekomis.

Jei po atliekų konteineriu yra tokie ženklai Hg, Cd arba Pb, jie reiškia:

- Hg: baterijoje yra daugiau nei 0,0005 % gyvsidabrio
- Cd: baterijoje yra daugiau nei 0,002 % kadmio
- Pb: baterijoje yra daugiau nei 0,004 % švino

Baterijas ir akumulatorius galima nemokamai atiduoti šiose vietose:

- viešose teisėtose išmetimo ir surinkimo vietose (pvz., komunaliniuose ūkiuose);

- baterijų ir akumuliatorių pardavimo vietose;
- bendros įrenginių naudotų baterijų surinkimo sistemos vietose;
- gamintojo surinkimo vietoje (jei jis yra bendros surinkimo sistemos narys).

Šie teiginiai galioja tik akumuliatoriams ir baterijoms, įrengtoms ir parduodamoms Europos Sąjungos šalyse ir kurioms taikoma 2006/66/EB direktyva. Ne Europos Sąjungos šalims gali galioti kitos akumuliatorių ir baterijų utilizavimo nuostatos.

10 PAGALBA ATsirADUS SUTRIKIMŲ

Sutrikimas	Priežastis	Šalinimas
Neveikia pakabinamo padargo variklis.	Išleikvotas akumulatorius.	Įkraukite akumuliatorių.
	Neįdėtas arba blogai įdėtas akumulatorius.	Tinkamai įdėkite akumuliatorių.
	Nutrūko elektros srovės tiekimas.	<ol style="list-style-type: none"> Pašalinkite akumuliatorių. Išvalykite pagrindinio įrenginio, ilginamojo vamzdžio ir pakabinamo padargo kištukinius kontaktus. Vėl įdėkite akumuliatorių.
Pakabinamo padargo variklis veikia su pertraukomis.	Sugedęs įjungimo / išjungimo jungiklis.	Kreipkitės į AL-KO techninės priežiūros skyrių.
Žymiai trumpėja akumulatoriaus veikimo trukmė.	Akumulatoriaus eksploatavimo trukmė baigėsi.	Pakeiskite akumuliatorių. Naudokite tik originalius gamintojo priedus.
Nepavyksta įkrauti akumulatoriaus.	Nešvarūs akumulatoriaus kontaktai.	Kreipkitės į AL-KO techninės priežiūros skyrių.
	Sugedo akumulatorius arba įkroviklis.	Užsisakykite atsarginių dalių pagal atsarginių dalių kortelę.
	Akumulatorius yra per karštas.	Leiskite akumuliatoriui atvėsti.



NUORODA

Esant sutrikimui, kurie nėra nurodyti šioje lentelėje arba kurių negalite pašalinti savarankiškai, kreipkitės į mūsų klientų aptarnavimo tarnybą.

11 GARANTIJA

Galimus įrenginio medžiagų ar gamybos defektus įstatymų numatytu pretenzijų dėl trūkumų reiškinio senaties termino laikotarpiu mes šaliname savo nuožiūra remonto arba keitimo būdu. Senaties terminas nustatomas kiekvienu konkrečiu atveju pagal šalies, kurioje įrenginys buvo įsigytas, teisės aktus.

Mūsų garantinis įsipareigojimas galioja tik šiais atvejais:

- laikomasi šios naudojimo instrukcijos;
- įrenginys tinkamai naudojamas;
- naudojamos originalios atsarginės dalys.

Garantija nustoja galioti šiais atvejais:

- bandoma savarankiškai remontuoti įrenginį;
- savarankiškai atliekami techniniai pakeitimai;
- įrenginys naudojamas ne pagal paskirtį.

Garantija netaikoma:

- dažų pažeidimams, atsiradusiems dėl normalaus dėvėjimosi,
- susidėvinčiosioms dalims, atsarginių dalių kortelėje xxxxxx (x) pažymėtoms rėmeliu.

Garantinis laikotarpis prasideda nuo dienos, kurią įrenginį pirmą kartą įsigyja galutinis vartotojas. Lemiami yra pirkimo dokumente nurodyta data. Kreipkitės su šia garantijos deklaracija ir originaliu pirkimo dokumentu į savo pardavėją arba artimiausią įgijotąjį klientų aptarnavimo skyrių. Ši deklaracija nedaro įtakos įstatymais pagrįstoms pirkėjo pretenzijoms, kurias jis gali pareikšti pardavėjui.

12 ORIGINALIOS EB ATITIKTIES DEKLARACIJOS VERTIMAS

Tik prie „Multitool MT 42“ pagrindinio įrenginio sumontavus leistiną pakabinamą padargą, įvykdoma mašinos savybių visuma pagal toliau nurodytas ES direktyvas.

Mes, „AL-KO Geräte GmbH“, Ichenhauserstr. 14, D-89359 Kötz, prisiimdami sau atsakomybę, deklaruojame, kad visa registruotos konstrukcijos mašina atitinka toliau nurodytų ES direktyvų reikalavimus:

	2006/42/EB	2014/30/ES	2000/14/EB	2011/65/ES	
Pavadinimas:	Pagrindinis įrenginys „Multitool“				
Tipas:	MT 42				
Ser. Nr.:	G2093022				
Gam. Nr.	127437				
nuo pagaminimo metų:	2017				
Pakabinamo padargo pavadinimas:					
	Gyvatvorių žirklių antgalis	Aukštąpjavės antgalis	Dalgio antgalis	Akumulatorius, ličio jonų	Akumulatoriaus įkroviklis
Tipas:	HTA 4245	CSA 4220	BCA 4235	42 V / 7,5 Ah	LiBC-10s-120 W
Gam. Nr.	127438	127439	127463	127390	127391
nuo pagaminimo metų:	2017	2017	2017	2017	2017
Mašinos pavadinimas:					
	Strypinės gyvatvorių žirklys	Aukštąpjavė	Motorinis dalgis	–	–
Ser. Nr.:	–	–	–	–	–
Taikyti standartai:	EN 60745-1 EN ISO 10517 EN 55014-1 EN 55014-2	EN ISO 11680-1 EN 60745-1 EN 55014-1 EN 55014-2	EN ISO 11806-1 EN 60335-1 EN 50636-2-91 EN 55014-1 EN 55014-2	EN 62133 UN 38.3	EN 60335-1 EN 60335-2-29
Garso galios lygis LwA [dB(A)], išmatuotasis:					
	91	93,3	94,3	–	–
Garso galios lygis LwA [dB(A)], garantuotasis:					
	96	96	96	–	–
Garso slėgio lygis LpA [dB(A)], išmatuotasis:					
	80,7	80,3	GT: 83,4 MS: 84,3	–	–
Atitikties vertinimo procedūra pagal 2000/14/EB:					
	V priedas	V priedas	VI priedas	–	–

	2006/42/EB	2014/30/ES	2000/14/EB	2011/65/ES	
	EB tipo bandymo Nr. pagal 2006/42/EB IV priedą	BM 50392920 0001			

Notifikuotoji įstaiga

(2000/14/EB)

Soci t  Nationale de Certification et d'Homologation

11, route de Luxembourg

L-5230 Sandweiler

Nr. 0499

Gamintojas

AL-KO Ger te GmbH

Ichenhauser Str. 14

D-89359 K tz

Įgaliotasis atstovas

Andreas Hedrich

Ichenhauser Str. 14

D-89359 K tz

Notifikuotoji įstaiga

(2006/42/EB)

T V Rheinland LGA Products GmbH

Tillystra e 2

D-90431 N rnberg

Nr. 0197

BM 50392920 0001

Pakabinamo padargo serijos numeris ir gamybos metai:  r. pakabinamo padargo specifikacijų lentelę

„Multitool MT 42“ pagrindinio įrenginio serijos numeris ir gamybos metai:  r. specifikacijų lentelę ant pagrindinio įrenginio

Atitikties deklaracija tampa negaliojanti, jei negavus sutikimo permontuojamas arba modifikuojamas bent viens visos mašinos komponentas.

K tz, 2017-11-07



Dr. Wolfgang Hergeth
Generalinis direktorius

ORIĢINĀLĀS LIETOŠANAS INSTRUKCIJAS TULKOJUMS

Saturs

1	Par šo lietošanas instrukciju	226	5.2	Akumulatora uzlādes līmeņa pārbaude "Motion Detection" (08).....	233
1.1	Zīmju skaidrojums un signālvārdi	226	6	Tehniskā apkope un tīrīšana	233
2	Izstrādājuma apraksts	227	7	Transportēšana	234
2.1	Paredzētais lietojums	227	8	Glabāšana	234
2.2	Iepriekš paredzama potenciāli nepareiza izmantošana	227	9	Utilizācija	234
2.3	Simboli uz pamata ierīces	227	10	Palīdzība traucējumu gadījumā.....	236
2.4	Izstrādājuma apskats	227	11	Garantija	236
3	Drošības norādījumi.....	228	12	EK atbilstības deklarācija	237
3.1	Vispārējie drošības tehnikas norādījumi elektroinstrumentam	228	1	PAR ŠO LIETOŠANAS INSTRUKCIJU	
3.1.1	Drošība darba vietā	228	■	Vācu valodā izdotā versija ir oriģinālā lietošanas instrukcija. Visas pārējās dokumentu versijas citās valodās ir oriģinālo lietošanas instrukciju tulkojumi.	
3.1.2	Elektriskā drošība	228	■	Pirms lietošanas obligāti uzmanīgi izlasiet šo lietošanas instrukciju. Tas ir priekšnoteikums drošam darbam un lietošanai bez traucējumiem.	
3.1.3	Personīga drošība	228	■	Vienmēr saglabājiet šo lietošanas instrukciju tādā stāvoklī, lai vēlāk varat tajā ieskatīties, ja būs nepieciešama informācija par ierīci.	
3.1.4	Lietošana un rīkošanās ar elektroinstrumentu.....	229	■	Nododiet ierīci citām personām tikai kopā ar šo lietošanas instrukciju.	
3.1.5	Lietošana un rīkošanās ar akumulatora tipa instrumentu	229	■	Izlasiet un ievērojiet šajā lietošanas instrukcijā sniegtos drošības un brīdinājuma norādījumus.	
3.1.6	Serviss	229	1.1	Zīmju skaidrojums un signālvārdi	
3.2	Cilvēku, dzīvnieku un tīpašuma drošība	229		BĪSTAMI!	
3.2.1	Vibrācijas slodze	230		Norāda uz tiešu, bīstamu situāciju, kuras rezultātā, ja vien no tās neizvairīsieties, iestāsies nāve vai gūsiet smagas traumas.	
3.2.2	Troksņa piesārņojums	230		BRĪDINĀJUMS!	
3.3	Drošības tehnikas norādījumi ekspluatācijas laikā.....	230		Norāda uz potenciāli bīstamu situāciju, kuras rezultātā, ja vien no tās neizvairīsieties, var iestāties nāve vai iespējams gūt smagas traumas.	
3.3.1	Akumulatora drošības norādījumi	230			
3.3.2	Lādētāja drošības norādījumi	231			
4	Montāža un nodošana ekspluatācijā	232			
4.1	Akumulatora lādēšana (01)	232			
4.2	Akumulatora ievietošana un izņemšana (02)	232			
4.3	Roktura montāža (03)	232			
4.4	Palīgagregāta un pamata ierīces savienošana/atdalīšana (04).....	232			
4.5	Plecu siksnas piestiprināšana (05).....	232			
5	Apkalpošana	233			
5.1	Ierīces ieslēgšana un izslēgšana (06, 07).....	233			

**ESIET PIESARDZĪGI!**

Norāda uz potenciāli bīstamu situāciju, kuras rezultātā, ja vien no tās neizvairīties, iespējams gūt vieglas vai vidēji smagas traumas.

UZMANĪBU!

Norāda uz potenciāli bīstamu situāciju, kuras rezultātā, ja vien no tās neizvairīties, iespējams materiālo zaudējumu risks.

**NORĀDĪJUMS**

Īpaši norādījumi labākai izpratnei un manipulēšanai.

2 IZSTRĀDĀJUMA APRAKSTS**2.1 Paredzētais lietojums**

Ar Multitool MT 42 pamata ierīci iespējams lietot šādus palīgagregātus:

- Koku zaru apgriezēja uzliktnis CSA 4220
- Dzīvžoga šķēru uzliktnis HTA 4245
- Izkopts uzliktnis BCA 4235

Palīgagregāti ir aprakstīti atsevišķās lietošanas instrukcijās.

Pamata ierīce, kā arī palīgagregāti ir paredzēti tikai lietošanai privātām vajadzībām. Jebkurš atšķirīgs lietojums, kā arī neatļauta modifikācija un papildināšana, tiek uzskatīts par ierīces nepareizu lietojumu un padarīs nederīgu garantiju, kā arī atbilstības deklarāciju (CE marķējums) un šādā gadījumā ražotājs neuzņemas atbildību par kaitējumu, kas nodarīta lietotājam vai kādai trešajai pusei.

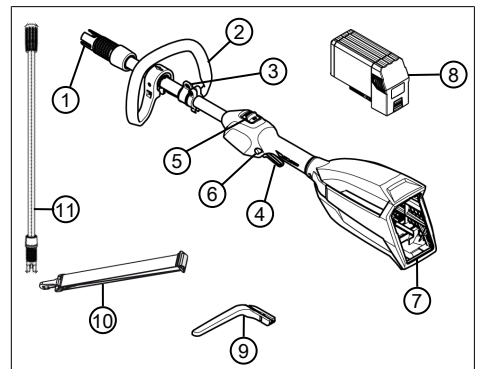
2.2 Iepriekš paredzama potenciāli nepareiza izmantošana

Ierīce nav paredzēta komerciāliem nolūkiem ne sabiedriskos parkos vai sporta laukumos, ne arī izmantošanai lauksaimniecībā vai mežsaimniecībā.

2.3 Simboli uz pamata ierīces

Simbols	Skaidrojums
	Izmantojot ierīci, ievērojiet īpašu piesardzību!

Simbols	Skaidrojums
	Pirms ekspluatācijas sākšanas izlasiet lietošanas instrukciju!
	Sargājiet no lietus un mitruma iedarbības!

2.4 Izstrādājuma apskats

Nr.	Detāļa
1	Pagarinājuma caurules vai palīgagregāta sakabe
2	Rokturis
3	Plecu jostas cilpas
4	Svira iesl./izsl. slēdža atbloķēšanai
5	Iesl./izsl. slēdzis
6	Atbloķēšanas sviras fiksācijas taustiņš
7	Akumulatora nodalījuma akumulatora stiprinājums
8	Akumulators*
9	Aizsargstienis
10	Plecu sikсна
11	Pagarinājuma caurule**

*Neietilpst piegādes komplektācijā

**Pieejams atsevišķi: MTA 42

3 DROŠĪBAS NORĀDĪJUMI

3.1 Vispārējie drošības tehnikas norādījumi elektroinstrumentam



BRĪDINĀJUMS!

Izlasiet visus drošības tehnikas norādījumus un instrukcijas.

Drošības tehnikas norādījumu un instrukciju neievērošana var novest pie elektriskā trieciena, ugunsgrēka un/vai nopietniem miesas bojājumiem.

- Saglabājiet visus drošības tehnikas norādījumus un instrukcijas, lai tos varētu izmantot arī nākotnē.

Drošības tehnikas norādījumos lietojamais apzīmējums „Elektroinstrumenti” attiecas gan uz elektroinstrumentiem, kas darbojas no tīkla (ar tīkla kabeli), gan uz elektroinstrumentiem, kas darbojas no akumulatora (bez tīkla kabeļa).

3.1.1 Drošība darba vietā

- Darba vietai ir jābūt tīrai un labi apgaismotai. Nekārtība vai slikti apgaismojums darba vietā var novest pie nelaimes gadījumiem.
- Ar ierīci nedrīkst strādāt sprādzienbīstamās vietās, kur atrodas viegli aizdedzināmi šķidrums, gāzes vai putekļi. Elektroinstrumentu darbības laikā veidojas dzirksteles, kas var aizdedzināt putekļus vai tvaikus.
- Elektroinstrumenta lietošanas laikā neļaujiet tuvoties bērniem un citām personām. Dalītas uzmanības gadījumā var zaudēt kontroli pār elektroinstrumentu.

3.1.2 Elektriskā drošība

- Elektroinstrumenta kontaktdakša ir jāievieto atbilstošā rozetē. Kontaktdakšu nedrīkst modificēt. Ja elektroinstrumenti ir iezemēti, nedrīkst lietot kontaktdakšas adapterus. Lietojot nepārveidotas kontaktdakšas un atbilstošas rozetes, samazinās elektriskā trieciena risks.
- Nepieskarieties iezemētām cauruļiem, apkures iekārtu, pavardu un ledusskapju virsmām. Ja jūsu ķermenis ir iezemēts, pastāv paaugstināts elektriskā trieciena risks.
- Nepakļaujiet elektroinstrumentus lietus vai mitruma iedarbībai. Ūdens iekļūšana elektroinstrumentā paaugstina elektriskā trieciena rašanās risku.
- Lietojiet kabeli tikai tiem nolūkiem, kuriem tas ir paredzēts; nenesiet elektroinstrumentu, turot to aiz kabeļa, nepakariniet to

uz kabeļa un nevelciet kabeli, lai izņemtu kontaktdakšu no rozetes. Turiet kabeli tālāk no karstuma avotiem, eļļas, asām malām vai iekārtas kustīgām daļām. Bojātie vai sapinušies kabeli paaugstina elektriskā trieciena risku.

- Ja strādājat ar elektroinstrumentu ārā, izmantojiet tikai pagarinātājkaabeļus, kas paredzēti lietošanai ārpus telpām. Pagarinātājkaabeļu, kas paredzēti lietošanai ārpus telpām, lietošana samazina elektriskā trieciena risku.
- Ja elektroinstrumenti ir jālieto mitrā vidē, izmantojiet diferenciālās aizsardzības ierīci. Diferenciālās aizsardzības ierīces lietošana samazina elektriskā trieciena risku.

3.1.3 Personīga drošība

- Strādājot ar elektroinstrumentu, uzmanīgi sekojiet tam un saprotiet to, ko darāt. Neļietojiet elektroinstrumentus, ja esat noguris, narkotisko vielu, alkohola reibumā vai zāļu ietekmē. Pat īslaicīgi lietošanas laikā neuzmanīgi rīkojoties ar elektroinstrumentu, var gūt nopietnas traumas.
- Valkājiet personiskās aizsardzības līdzekļus un obligāti valkājiet aizsargbrilles. Personiskās aizsardzības līdzekļu, piemēram, putekļu masku, zābaku ar neslīdošu pēdu, aizsargķiveres vai dzirdes aizsardzības līdzekļu, lietošana, atkarībā no elektroinstrumentu veida un lietošanas veida samazina traumu gūšanas risku.
- Izvairieties no nejaušas ieslēgšanas. Pirms elektroinstrumenta pieslēgšanas elektrības avotam un/vai tā akumulatora ievietošanas vai pirms nešanas, pārliedzieties, vai tas ir izslēgts. Ja nesot elektroinstrumentu vai to pieslēdzot elektroīklam, turēsiet pirkstu uz ieslēgšanas slēdža, šādi var notikt nelaimes gadījums.
- Pirms elektroinstrumenta ieslēgšanas novāciet iestatīšanas instrumentus un uzgriežņu atslēgas. Instrumentu vai atslēgu iekļūšana elektroinstrumenta kustīgās daļās var rādīt bojājumus.
- Izvairieties no ķermenim neraksturīgas stājas. Parūpējieties par to, lai vienmēr stāvētu droši un saglabātu līdzsvaru. Šādi būs vieglāk saglabāt kontroli pār elektroinstrumentu negaidītās situācijās.
- Valkājiet piemērotu apģērbu. Nevalkājiet platu apģērbu vai rotaslietas. Raugieties, lai mati un apģērbs neiekļūst kustīgajās

daļās. Brīvu apģērbu, rotaslietas vai garus matus var ievilkst ierīces kustīgās daļas.

- **Ja ir paredzēta putekļu atsūkšanas un noturēšanas ierīču lietošana, pārliecinieties, ka tās ir pievienotas un tiek pareizi lietotas.** Putekļu atsūkšanas ierīču lietošana var mazināt ar putekļiem saistītos riskus.

3.1.4 Lietošana un rīkošanās ar elektroinstrumentu

- **Nepārslogojiet iekārtu.** Lietojiet darbam piemērotu elektroinstrumentu. Ar piemērotu elektroinstrumentu ir labāk un drošāk strādāt tam paredzētajā darba vidē.
- **Nelietojiet elektroinstrumentu, ja ir bojātas tā slēdzis.** Elektroinstruments, kuru nevar ieslēgt vai izslēgt, ir bīstams un tas ir jāremontē.
- **Pirms iekārtas uzstādīšanas, detaļu nomainīšanas vai iekārtas uzglabāšanas izņemiet kontaktdakšu no rozetes vai izņemiet akumulatoru.** Šāds piesardzības pasākums izslēdz iespēju nejauši ieslēgt ierīci.
- **Glabājiet elektroinstrumentus bērniem nepieejamā vietā. Neļaujiet lietot iekārtu personām, kuras nezina, kā to lietot vai nav izlasījušas šos norādījumus.** Elektroinstrumenti var būt bīstami, ja tos lieto personas bez pieredzes.
- **Rūpējieties par elektroinstrumentu.** Pārbaudiet, vai kustīgās daļas darbojas pareizi un nav iesprūdušas, salūzušas vai bojātas, šādi pasliktinot elektroinstrumenta veiktspēju. Pirms iekārtas lietošanas bojātas daļas ir jāizremontē. Daudzi nelaimes gadījumi notiek, neveicot elektroinstrumentiem pienācīgu apkopi.
- **Griezējinstrumentiem ir jābūt asiem un tīriem.** Kārtīgi kopti griezējinstrumenti ar asām griešanas šķautnēm retāk iesprūst un ar tiem ir vieglāk strādāt.
- **Izmantojiet elektroinstrumentu, piederumus, pievienojamos uzgaļus utt. atbilstoši norādījumiem. Ņemiet vērā darba apstākļus un veicamā darba specifiku.** Elektroinstrumentu lietošana instrukcijās neparedzētiem nolūkiem var novest pie bīstamām situācijām.

3.1.5 Lietošana un rīkošanās ar akumulatora tipa instrumentu

- **Uzlādējiet akumulatorus, izmantojot tikai ražotāja ieteiktos lādētājus.** Konkrēta veida akumulatoriem paredzēto lādētāju lietošana

citu akumulatoru uzlādei var rādīt ugunsgrēka draudus.

- **Elektroinstrumentā drīkst izmantot tikai tam paredzētos akumulatorus.** Citu akumulatoru lietošana var rādīt bojājumus vai ugunsgrēka draudus.
- **Neglabājiet neizmanto tu akumulatoru kopā ar saspraudēm, monētām, atslēgām, naglām, skrūvēm vai citiem sīkiem metāliskiem priekšmetiem, kuri var izveidot īssavienojumu starp akumulatora kontaktiem.** Akumulatora kontaktu īssavienojums var izraisīt aizdegšanos vai ugunsgrēku.
- **Nepareizas lietošanas rezultātā no akumulatora var iztecēt šķidrums. Izvairieties no saskaršanās ar to. Ja nejauši tam pieskaraties, noskalojiet ar ūdeni. Ja šķidrums iekļūst acīs, meklējiet medicīnisko palīdzību.** Iztecējais akumulatora šķidrums var uzliesmot vai radīt ādas kairinājumu.

3.1.6 Serviss

- **Jūsu elektroinstrumenta remontu drīkst veikt tikai kvalificēts speciālists un, izmantojot tikai oriģinālās rezerves daļas.** Ar šo tiek nodrošināta iekārtas drošība.

3.2 Cilvēku, dzīvnieku un īpašuma drošība

- **Ņemiet vērā, ka par negadījumiem un izdarītajiem bojājumiem, kas var tikt nodarīti citām personām un to īpašumam, atbildīgs ir ierīces izmantotājs.**
- **Izmantojiet ierīci tikai atbilstoši paredzētajam lietojumam.** Noteikumiem neatbilstošas lietošanas rezultātā var gūt traumas, kā arī rasiesties materiālie zaudējumi.
- **Ierīci drīkst ieslēgt tikai tad, ja darba zonā neatrodas cilvēki un dzīvnieki.**
- **Ievērojiet drošu attālumu no cilvēkiem un dzīvniekiem un gadījumā, ja tuvojās cilvēki vai dzīvnieki, ierīci izslēdziet.**

3.2.1 Vibrācijas slodze



BRĪDINĀJUMS!

Vibrācijas risks

Faktiskais vibrāciju emisijas rādītājs ierīces ekspluatācijas laikā var atšķirties no ražotāja norādītās vērtības. Pirms lietošanas un lietošanas laikā ievērojiet turpmāk uzskaitītos ietekmējošos faktorus.

- Vai ierīce tiek izmantota atbilstoši lietošanas nolūkam?
 - Vai apstrādājama materiāls tiek nogriezts vai apstrādāts pareizi?
 - Vai ierīce ir labā darba stāvoklī?
 - Vai griešanas aprīkojums ir pareizi uzasināts un ir uzstādīts pareizs griešanas darbarīks?
 - Vai ir uzstādīti rokturi un, ja tas ir nepieciešams, ir uzstādīti vibrācijas slāpējoši rokturi, kā arī, vai tie ir kārtīgi piestiprināti pie ierīces?
- Darbiniet ierīci tikai ar tādu motora ātrumu, kas nepieciešams attiecīgā darba veikšanai. Izvairieties no ierīces darbināšanas ar maksimālajiem apgriezieniem, lai samazinātu troksni un vibrāciju.
 - Nepareizas ekspluatācijas un apkopes dēļ var palielināties ierīces radītais troksnis un vibrācijas. Tas rada kaitējumu veselībai. Šādā situācijā nekavējoties izslēdziet ierīci un veiciet tās remontu pilnvarotā servisa centrā.
 - Vibrāciju radītais slodzes līmenis ir atkarīgs no veicamā darba vai ierīces izmantošanas veida. Novērtējiet šo līmeni un paredziet pietiekami ilgus darba pārtraukumus. Šādi rīkojoties, ievērojami samazināsiet vibrācijas slodzi kopumā visā darba laikā.
 - Pārāk ilgi lietojot ierīci, tā izraisīs operatora ķermeņa vibrācijas, kas var būt iemesls asins cirkulācijas problēmām (pazīme — „pirksti kļūst balti”). Lai mazinātu šo risku, uzvelciet cimdus un nodrošiniet, lai rokas būtu siltas. Ja konstatējat pazīmi „balti pirksti”, nekavējoties konsultējieties pie ārsta. Šī pazīme ietver: Jūtīguma samazināšanās, tirpšana, nieze, sāpes, spēka zudums, ādas krāsas vai stāvokļa izmaiņas. Parasti šie simptomi ietekmē pirkstus, rokas vai pulsu. Zemā temperatūrā šie riski samazinās.
 - Darba dienas laikā centieties ievērot garākus darba pārtraukumus, lai jūsu ķermenis varētu atgūties no trokšņa un vibrācijām. Plānojiet

savu darbu tā, lai, strādājot ar ierīcēm, kam ir augsts vibrāciju līmenis, darba laiks būtu sadalīts uz vairākām dienām.

- Ja darba laikā, turot ierīci rokās, sajūtat diskomfortu vai notiek ādas krāsas izmaiņas, nekavējoties pārtrauciet darbu. Izmantojiet pietiekami ilgus darba pārtraukumus. Nepārtraucot darbu pietiekami ilgi, var iestāties roku-plaukstu vibrācijas sindroms.
- Samaziniet vibrācijas iedarbības risku līdz minimumam. Veiciet ierīces kopšanu atbilstoši norādījumiem lietošanas instrukcijā.
- Ja ierīci nākas izmantot bieži, sazinieties ar vietējo izplatītāju, lai iegādātos antivibrācijas piederumus (piem., rokturus).
- Izvairieties no strādāšanas ar ierīci temperatūrā zem 10 °C. Plānojot darbu, novērtējiet, kā var samazināt vibrācijas ietekmi.

3.2.2 Trokšņa piesārņojums

Ir noteikts trokšņa līmenis, no kura, darbojoties šai ierīcei, nevar izvairīties. Paredziet trokšņainu darbu, kad to atļauts veikt un saplānotā laikā. Ja nepieciešams, atpūties un, cik vien iespējams, ierobežojiet strādāšanas ilgumu. Individuālajai aizsardzībai un blakusesošajiem cilvēkiem aizsardzībai ir jālieto piemēroti dzirdes aizsardzības līdzekļi.

3.3 Drošības tehnikas norādījumi ekspluatācijas laikā



BRĪDINĀJUMS!

Risks, ko rada elektromagnētiskais lauks

Šī elektroinstrumenta darba laikā tam apkārt veidojas elektromagnētiskais lauks. Noteiktos apstākļos šis lauks var kaitēt aktīvo vai pasīvo medicīnisko implantu darbībai.

- Lai samazinātu nopietnu vai nāvējošu traumu gūšanas iespējamību, personām, kuriem ir medicīniskie implantanti, pirms elektroinstrumenta lietošanas iesakām konsultēties ar ārstu vai medicīniskā implanta ražotāju.

3.3.1 Akumulatora drošības norādījumi

Šajā sadaļā ir minēti visi pamata drošības un brīdinājuma norādījumi, kas jāievēro akumulatora lietošanas laikā. Izlasiet šos norādījumus!

- Izmantojiet akumulatoru tikai paredzētajam lietojumam, t.i., ar firmas AL-KO ierīcēm, kas

darbojas no akumulatora. Uzlādējiet akumulatoru tikai ar tam paredzēto AL-KO lādētāju.

- Jaunu akumulatoru izņemiet no oriģinālā iepakojuma tikai tad, kad to paredzēts lietot.
- Pirms pirmreizējās lietošanas akumulatorus ir pilnīgi jāuzlādē, un uzlādēšanai vienmēr jāizmanto norādītais lādētājs. Ievērojiet šīs lietošanas instrukcijas norādes par akumulatora uzlādēšanu.
- Nelietojiet akumulatoru sprādzienbīstamā, kā arī ugunsbīstamā vidē.
- Lietošanas laikā nepakļaujiet akumulatoru slapjuma un mitruma iedarbībai.
- Sargājiet akumulatoru no karstuma avotiem, eļļas un uguns, lai tas netiek sabojāts, un no tā nevar izdalīties tvaiki un izplūst elektrolīta šķidrums.
- Nesitiet un nemētājiet akumulatoru.
- Nelietojiet akumulatoru, ja tas ir netīrs vai mitrs. Pirms lietošanas notīriet akumulatoru ar sausu, tīru lupatiņu un ļaujiet tam nožūt.
- Neatveriet, neizjauciet un nesadaliet akumulatoru sastāvdaļās. Pastāv elektriskās strāvas trieciena un Tssavienojuma risks.
- Šo akumulatoru nedrīkst izmantot nepiederošas personas, izņemot gadījumus, kad par viņu drošību atbildīgā persona viņus uzrauga vai ir apmācījusi, kā lietot ierīci. Nepiederošas personas ir, piemēram:
 - personas (tai skaitā bērni) ar fiziskiem, maņu vai garīgiem traucējumiem;
 - personas bez pieredzes un/vai zināšanām par akumulatora lietošanu.
- Bērni ir jāuzrauga un jāmāca, lai tie nerotājas ar akumulatoru.
- Akumulatoru nedrīkst ilgstoši atstāt lādētājā. Ja paredzama ilgstoša uzglabāšana, izņemiet akumulatoru no lādētāja.
- Izņemiet akumulatoru no ierīcēm, kas darbojas no akumulatora, ja šīs ierīces netiek lietotas.
- Akumulatori, kas netiek lietoti, ir jāuzglabā sausā un slēgtā vietā. Sargājiet akumulatoru no karstuma un tiešiem saules stariem. Ir jānodrošina, lai nepiederošas personas un bērni nevar piekļūt akumulatoram.

3.3.2 Lādētāja drošības norādījumi

Šajā sadaļā ir minēti visi pamata drošības un brīdinājuma norādījumi, kas jāievēro lādētāja lietošanas laikā. Izlasiet šos norādījumus!

- Vienmēr izmantojiet ierīci tikai paredzētajam lietojumam, t.i., paredzētā akumulatora lādēšanai. Ar lādētāju lādējiet tikai oriģinālos AL-KO akumulatorus.
- Ikreiz pirms lietošanas jāpārbauda visa ierīce, kā arī īpaši tās barošanas vads un padziļinājums akumulatoram, vai tie nav bojāti. Lietojiet ierīci tikai tad, ja tā ir teicamā stāvoklī.
- Nelietojiet ierīci sprādzienbīstamā un ugunsbīstamā vidē.
- Lietojiet ierīci tikai iekšstelpās un nepakļaujiet to slapjuma un mitruma iedarbībai.
- Ikreiz novietojiet lādētāju uz labi vēdināmas un nedegošas virsmas, jo uzlādēšanas procesā tas sasilst. Ventilācijas atverēm jābūt brīvām, un ierīce nedrīkst būt nosepta.
- Pirms lādētāja pievienošanas noskaidrojiet, vai elektroītklam ir pieejams sadaļā „Tehniskie dati” norādītais spriegums.
- Lietojiet barošanas vadu tikai lādētāja pievienošanai, neizmantojiet to neparedzētiem mērķiem. Nepārnēsājiet ierīci, turot to aiz barošanas vada, nevelciet ierīci aiz vada, lai atvienotu kontaktdakšu no kontaktlīgšanas.
- Sargājiet barošanas vadu no karstuma avotiem, eļļas un asām malām, lai tas netiek sabojāts.
- Nelietojiet lādētāju un akumulatoru, ja tie ir netīri vai slapji. Pirms lietošanas notīriet ierīci un akumulatoru un ļaujiet tiem nožūt.
- Neatveriet lādētāju un akumulatoru. Pastāv elektriskās strāvas trieciena un Tssavienojuma risks.
- Jūsu drošības nodrošināšanai ierīci drīkst remontēt tikai kvalificēts speciālists, izmantojot oriģinālās rezerves daļas.
- Akumulatoru nedrīkst lietot nepiederošas personas, izņemot gadījumus, kad par viņu drošību atbildīgā persona viņus uzrauga vai ir apmācījusi, kā lietot ierīci. Nepiederošas personas ir, piemēram:
 - personas (tai skaitā bērni) ar fiziskiem, maņu vai garīgiem traucējumiem;
 - personas bez pieredzes un/vai zināšanām par ierīces lietošanu.
- Bērni ir jāuzrauga un jāmāca, lai tie nerotājas ar ierīci.
- Ierīces, kas netiek lietotas, ir jāuzglabā sausā un slēgtā vietā. Ir jānodrošina, lai nepiederošas personas un bērni nevar piekļūt ierīcei.

4 MONTĀŽA UN NODOŠANA EKSPLUATĀCIJĀ

4.1 Akumulatora lādēšana (01)

Akumulators ir daļēji uzlādēts. Pirms pirmās lietošanas reizes akumulators ir pilnībā jāuzlādē. Akumulatora uzlāde iespējama jebkurā akumulatora uzlādes līmenī. Uzlādēšanas pārtraukšana nebojā akumulatoru.



NORĀDĪJUMS

Detalizētāku informāciju lūdzam skatīt atsevišķās akumulatora un lādētāja lietošanas instrukcijās.



NORĀDĪJUMS

Pirms pirmās lietošanas reizes akumulators ir pilnībā jāuzlādē. Akumulatora uzlāde iespējama jebkurā akumulatora uzlādes līmenī. Uzlādēšanas pārtraukšana nebojā akumulatoru.



ESIET PIESARDZĪGI!

Uzlādēšanas laikā pastāv ugunsgrēka risks!

Uzlādēšanas laikā lādētājs sasilst. Pastāv ugunsgrēka risks, ja lādētājs būs novietots uz viegli aizdegties spējīgas virsmas un netiks nodrošināta pietiekama ventilācija.

- Vienmēr lietojiet lādētāju tikai uz nedegošas virsmas un ugunsdrošā vidē.

1. Savienojiet ar akumulatoru (01/1) un lādētāju (01/2), kā arī lādētāju ar tīkla spriegumu (01/3), kā norādīts attēlā. Sākas lādēšanas process. Lādētāja gaismas diode spīd zaļā krāsā, uz akumulatora tiek rādīts uzlādes stāvoklis.
2. Novērojiet akumulatora uzlādes stāvokļa indikācijas. Uzlādēšanas process ilgst apm. 2,5 stundas, līdz akumulators ir pilnīgi uzlādēts. Uzlādēšanas process tiek izbeigts automātiski, tiklīdz akumulators ir pilnīgi uzlādēts.
3. Atvienojiet akumulatoru no lādētāja (01/A) un lādētāju no tīkla sprieguma (01/B).

4.2 Akumulatora ievietošana un izņemšana (02)

Akumulatora ievietošana (02/a)

1. Ievietojiet akumulatoru (02/1) akumulatora nodalījumā (02/2) tā, lai tas būtu nofiksēts savā vietā.

Akumulatora izņemšana (02/b)

1. Nospiediet un turiet akumulatora (02/1) fiksācijas pogu (02/3).
2. Izņemiet akumulatoru (02/1).

4.3 Roktura montāža (03)

1. Novietojiet stiprinājumu (03/2) uz skavas (03/6).
2. Novietojiet rokturi (03/1) uz stiprinājuma (03/2).
3. Novietojiet aizsargstieni (03/4) starp rokturi (03/1) un ierīci.
4. Nostipriniet rokturi un aizsargstieni ar skrūvi (03/3) un pievelciet ar uzgriezni (03/5).

4.4 Palīgagregāta un pamata ierīces savienošana/atdalīšana (04)

Lietojiet maksimāli vienu pagarinājuma cauruli.

Savienojiet palīgagregātu un iespējami uzstādīto pagarinājuma cauruli.

1. Novietojiet sakabi (04/1) un sakabes pretējo pusi (04/2) vienu pret otru tā, lai padziļinājumus (04/4) un tapa (04/3) atrastos pretī.
2. Ievietojiet sakabi (04/1) un sakabes pretējo pusi (04/2) vienu otrā (04/a).
3. Līdz atdurei uzbīdīet roktura detaļu (04/5) uz sakabes pretējās puses (04/2).
4. Pagrieziet (04/c) roktura detaļu līdz atdurei slēgtās slēdzenes (04/6) virzienā.

Atvienojiet palīgagregātu un iespējami uzstādīto pagarinājuma cauruli.

1. Grieziet (04/d) roktura detaļu (04/5) atvērtās slēdzenes (04/7) virzienā līdz galam un pēc tam atdaliet abas detaļas.
2. Atdaliet (04/b) sakabi (04/1) un sakabes pretējo pusi (04/2).

4.5 Plecu siksnas piestiprināšana (05)

Komplektā iekļautā jūsu palīgagregāta plecu siksnas pārnes svaru no palīgagregāta, pagarinātāja caurules un pamata ierīces uz jūsu ķermeņa augšdaļu.

1. Plecu siksnu (05/1) uzlieciet uz pleca.

- Plecu siksnas (05/1) karabīnes āķi (05/2) sašķēji ar pamata ierīces cilpu (05/3).
- Virzot plecu siksnas (05/1) sprādzi (05/4), noregulējiet plecu siksnas garumu tā, lai pamata ierīci varētu ērti nest.
- Lai pārbaudītu siksnas garumu, ar izslēgtu ierīci izmēģiniet, cik ērti ir veikt darbu. Ja nepieciešams, regulējiet siksnas garumu.

5 APKALPOŠANA

5.1 Ierīces ieslēgšana un izslēgšana (06, 07)

Ierīces ieslēgšana

- Ierīces sagatavošana darbam.
- Nospiediet pamata ierīces atbloķēšanas (06/1) sviru un turiet to nospiestu.
- Nospiediet fiksācijas taustiņu (06/2), lai nofiksētu sviru (06/1).
- Turiet nospiestu vēlamā režīma ieslēgšanas/izslēgšanas slēdzi (06/2).
 - POWER („Fast“): Spiediet ieslēgšanas/izslēgšanas slēdzi uz priekšu (07/1).
 - ECO („Slow“): Spiediet ieslēgšanas/izslēgšanas slēdzi atpakaļ (07/2).

Ierīces izslēgšana

- Atlaidiet ieslēgšanas/izslēgšanas slēdzi (06/3).
- Atlaidiet fiksācijas taustiņu (06/2), lai atbrīvotu sviru (06/1).

5.2 Akumulatora uzlādes līmeņa pārbaude "Motion Detection" (08)

Akumulatora augšpusē atrodas līmeņa indikācija. Nedaudz pakratot akumulatoru, tā automātiski ieslēdzas uz dažām sekundēm. Akumulators var būt arī uzstādīts ierīcē. Šajā gadījumā viegli pakustiniet visu ierīci uz priekšu un atpakaļ, lai ieslēgtu uzlādes līmeņa indikāciju.

- Pakratiet akumulatoru vai viegli pakustiniet visu ierīci uz priekšu un atpakaļ. Atkarībā no akumulatora uzlādes līmeņa, iedegs uzlādes līmeņa gaismas diodu indikācija.

- Nolasiet uzlādes līmeni:

Akumulatora uzlādes līmeņa rādījumi

LED indikatori	Rādījumi
Sarkana (08/1)	<ul style="list-style-type: none"> Deg: Akumulators ir pilnībā izlādējies. Mirgo atkārtoti 1x: novēršama kļūda, piemēram, pārāk augsta vai zema temperatūra. Mirgo atkārtoti 2x: Aparatūras kļūda, piemēram, akumulators ir bojāts.
Zaļa (08/2)	Deg: Akumulatora uzlādes līmenis ir > 0 %.
Zaļa (08/3)	Deg: Akumulatora uzlādes līmenis ir > 25 %.
Zaļa (08/4)	Deg: Akumulatora uzlādes līmenis ir > 50 %.
Zaļa (08/5)	Deg: Akumulatora uzlādes līmenis ir > 75 %.

Uzlādes laikā mirgo pašreizējā uzlādes līmeņa zaļā gaismas diode. Zema uzlādes līmeņa zaļās gaismas diodes deg pastāvīgi.

Akumulatora darbības laiks

Ja, neskatoties uz to, ka akumulators ir pilnīgi uzlādēts, tā ekspluatācijas laiks būtiski samazinās, akumulators ir nolietojies, un tas ir jānomaina ar jaunu oriģinālo akumulatoru.

6 TEHNISKĀ APKOPE UN TĪRĪŠANA



BRĪDINĀJUMS!

Sagriešanās risks

Sagriešanās risks satverot asas un rotējošas ierīces daļas, kā arī griezējinstrumentus.

- Pirms apkopes, kopšanas un tīrīšanas darbiem vienmēr izslēdziet ierīci. Izņemiet akumulatoru!
- Veicot apkopes, kopšanas un remontdarbus, vienmēr lietojiet aizsargcimdus!

- Nepakļaujiet ierīci mitruma iedarbībai.
- Notīriet plastmasas detaļas ar drānu un neizmantojiet tīrīšanas līdzekļus vai šķīdinātājus.

- Pārbaudiet, vai uz elektriskajiem kontaktiem nav korozijas, ja nepieciešams, notīriet ar smalku metāla saru suku un pēc tam apsmidziniet ar aerosolu kontaktu aizsardzībai.

7 TRANSPORTĒŠANA

Pirms transportēšanas veiciet turpmāk uzskaitītās darbības.

1. Izslēdziet ierīci.
2. Izņemiet no pamata ierīces akumulatoru.
3. Atvienojiet pamata ierīci, pagarinātāja cauruli (ja uzstādīta) un paltgagregātu vienu no otra.



NORĀDĪJUMS

Akumulatora nominālā enerģija ir lielāka par 100 Wh! Tāpēc ievērojiet turpmāk uzskaitītos drošības norādījumus!

Uz komplektā iekļauto litija-jonu akumulatoru attiecas bīstamo ierīču tiesību akti, bet to atļauts transportēt, ievērojot atvieglotus noteikumus:

- Privātais lietotājs drīkst akumulatoru pārvadāt pa koplietošanas ceļiem bez papildus ierobežojumiem, ja tas ir iepakots atbilstoši mazumtirdzniecības noteikumiem un transportēšana tiek veikta ar privātu transportlīdzekli.
- Profesionāli lietotāji, kuri transportēšanu veic kopā ar savu galveno nodarbošanos (piem., piegādājot uz un no celtniecības objektiem vai demonstrācijām), arī var ievērot šos atvieglotumus.

Abos iepriekš minētajos gadījumos obligāti jāveic darbības, lai novērstu satura izplūšanu. Citos gadījumos obligāti ievērojiet bīstamo ierīču tiesību aktu noteikumus! Neievērošanas gadījumā nosūtītājam un, iespējams, arī pārvadātājam draud būtiski sodi.

Papildu norādījumi par pārvadāšanu un nosūtīšanu

- Litija jonu akumulatorus drīkst transportēt vai nosūtīt tikai tad, ja tiem nav bojājumu!
- Akumulatoru transportēšanai izmantojiet tikai oriģinālo kartona vai bīstamo preču transportēšanai piemērotu kasti (nav nepieciešama akumulatoriem, kuriem nominālā jauda nepārsniedz 100 Wh).
- Uzstādiet akumulatora kontaktiem izolāciju, lai nepieļautu to īsslēgumu.
- Nodrošiniet, lai akumulators iepakojumā nevarētu brīvi pārvietoties un tam nerastos bojājumi.

- Pārliedzinieties, vai transportēšanas vai nosūtīšanas laikā (piem., ar kurjeru vai transportēšanas uzņēmumu) ir pareizs sūtījuma marķējums un dokumentācija.
- Iepriekš pajautājiet, vai transportēšana ar izvēlēto pakalpojumu sniedzēju ir iespējama un parādiēt viņam savu sūtījumu.

Lai sagatavotu sūtījumu, mēs iesakām piesaistīt bīstamo preču speciālistu. Ievērojiet arī iespējamās papildus valsts normatīvos aktus.

8 GLABĀŠANA

Pēc katras tīrīšanas reizes rūpīgi notīriet ierīci un - ja uzstādīti - uzstādiat visus aizsardzības apvalkus. Uzglabājiet ierīci sausā, slēgtā un bērniem nepieejamā vietā.

9 UTILIZĀCIJA

Norādes par Vācijas elektrisko un elektronisko ierīču likumu (ElektroG)



- Noliegtas elektriskās un elektroniskās ierīces aizliegts izmest sadzīves atkritumos, tās ir jānodod atsevišķā atkritumu savākšanas vai likvidēšanas vietā!
- Lietotās baterijas un akumulatori, kas nav uzstādīti ierīcē, pirms nodošanas jāizņem! To utilizāciju regulē Likums "Par baterijām".
- Elektrisko un elektronisko ierīču īpašnieku vai lietotāju pienākums ir pēc to nolietošanas šīs ierīces atgriezt.
- Gala lietotājs atbild par savu personīgo datu izdzēšanas no utilizējamās nolietotās ierīces!

Pārsvītrotā konteineru simbols nozīmē, ka elektriskās un elektroniskās ierīces aizliegts izmest sadzīves atkritumos.

Elektriskās un elektroniskās ierīces šādās vietās iespējams nodot bez maksas:

- publiski-tiesiskās utilizācijas vai savākšanas vietās (piem., komunālajos uzņēmumos);
- Elektrisko ierīču pārdošanas vietās (fiziskās vai tiešsaistes), ja tirgotāja pienākums ir pieņemt šīs preces vai arī viņš to piedāvā brīvprātīgi.

Šie izteikumi attiecas tikai uz tām ierīcēm, kas tiek uzstādītas un pārdotas Eiropas Savienības dalībvalstīs un uz kurām attiecināmas Eiropas Direktīvas 2012/19/ES prasības. Valstīs, kas nav Eiropas Savienības sastāvā, var būt atšķirīgi no-

teikumi attiecībā uz nolietoto elektrisko un elektronisko ierīču utilizāciju.

Norādījumi par likumu „Par baterijām” (BattG)



- Nolietotās baterijas un akumulatorus aizliegts izmest sadzīves atkritumos, tos ir jānodod atsevišķā atkritumu savākšanas vai likvidēšanas vietā!
- Lai droši izņemtu baterijas vai akumulatorus no elektriskās ierīces un noskaidrotu informāciju par to tipu vai ķīmisko sistēmu, lūdzam ievērot turpmāk sniegtos datus lietošanas vai montāžas instrukcijā.
- Bateriju un akumulatoru īpašnieku vai lietotāju pienākums ir pēc to nolietošanas šīs ierīces atgriezt. Atgriešana ir ierobežota līdz mājāsaimniecībai atbilstošam daudzumam.

Lietotās baterijās var būt kaitīgas vielas vai smagie metāli, kas var radīt kaitējumu videi un veselības problēmas. Lietoto bateriju pārstrāde un tajās esošo resursu izmantošana sniedz būtisku lomu abos iepriekš minētajos gadījumos.

Pārsvītrotā konteīnera simbols nozīmē, ka baterijas un akumulatorus aizliegts izmest sadzīves atkritumos.

Ja zem konteīnera papildus ir doti simboli Hg, Cd vai Pb, tas nozīmē, ka:

- Hg: baterijā ir vairāk nekā 0,0005 % dzīvsudraba
- Cd: baterijā ir vairāk nekā 0,002 % kadmija
- Pb: baterijā ir vairāk nekā 0,004 % svina

Baterijas un akumulatorus šādās vietās iespējams nodot bez maksas:

- publiski-tiesiskās utilizācijas vai savākšanas vietās (piem., komunālajos uzņēmumos);
- bateriju un akumulatoru pārdošanas vietās;
- ierīču nolietoto bateriju vienotās sistēmas atpakaļpieņemšanas vietās;
- ražotāja atpakaļpieņemšanas vietās (ja tas nav vienotās atpakaļpieņemšanas sistēmas dalībnieks).

Šie izteikumi attiecas tikai uz tiem akumulatoriem un baterijām, kas tiek uzstādītas un pārdotas Eiropas Savienības dalībvalstīs un uz kurām attiecināmas Eiropas Direktīvas 2006/66/EK prasības. Valstis, kas atrodas ārpus Eiropas Savienības, var būt atšķirīgi noteikumi attiecībā uz nolietoto akumulatoru un bateriju utilizāciju.

10 PALĪDŽĪBA TRAUCĒJUMU GADĪJUMĀ

Problēma	Iemesls	Novēršana
Palīgagregāta motors nedarbojas.	Akumulators ir izlādējies.	Uzlādējiet akumulatoru.
	Nav akumulatora vai tas uzstādīts nepareizi.	Uzstādiet pareizi akumulatoru.
	Ir pārtraukta strāvas padeve.	<ol style="list-style-type: none"> 1. Izņemiet akumulatoru. 2. Notīriet pamata ierīces, pagarinātāja caurules, kā arī palīgagregāta kontaktus. 3. Uzstādiet akumulatoru.
Palīgagregāta motors darbojas ar pārtraukumiem.	Ieslēgšanas/izslēgšanas slēdzim ir bojājums.	Apmeklējiet AL-KO servisa centru.
Ievērojami samazinās akumulatora ekspluatācijas ilgums.	Akumulatora darbmužs ir beidzies.	Nomainiet akumulatoru. Lietojiet tikai oriģinālās ražotāja daļas.
Akumulatora neuzlādējas.	Akumulatora kontakti ir kļūvuši netīri.	Apmeklējiet AL-KO servisa centru.
	Akumulatoram vai lādētājam ir bojājums.	Pasūtiet rezerves daļas atbilstoši rezerves daļu diagrammai.
	Akumulators ir pārāk karsts.	Ļaujiet akumulatoram atdzist.

**NORĀDĪJUMS**

Ja rodas bojājumi, kas nav minēti šajā tabulā, vai bojājumi, kurus nevar novērst, lūdzam sazināties ar mūsu servisa centru.

11 GARANTĪJA

Iespējamos materiāla vai ražošanas brāķus iekārtā mēs novērsīsim atbilstoši likumā noteiktajam noilguma termiņam attiecībā uz garantijas prasībām, paturot tiesības izvēlēties remontu vai jaunas preces piegādi. Noilguma termiņš tiek noteikts, vadoties pēc tās valsts spēkā esošās likumdošanas, kurā ierīce tika nopirkta.

Mūsu garantijas pakalpojumi ir spēkā tikai tad, ja:

- ievērojāt šo lietošanas instrukciju.
- ierīce tiek izmantota atbilstoši mērķim;
- tiek izmantotas oriģinālās rezerves daļas.

Garantija zaudē savu spēku, ja:

- tiek veikti patstāvīgi remontēšanas mēģinājumi;
- tiek veikta patvaļīga pārbūve;
- ierīce netiek lietota atbilstoši paredzētajam mērķim.

Garantija neattiecas uz:

- krāsas bojājumiem, kas radušies normāla nolietojuma rezultātā;
- dilstošajām detaļām, kas rezerves daļu kartē ir atzīmētas ar rāmīti xxxxxx (x).

Garantijas periods sākas no ierīces pirmreizējās pārdošanas pirmās dienas. Noteicošais ir datums uz pirkuma čeka. Lūdzam jūs ar šo garantijas deklarāciju un pirkuma čeku doties pie sava tirdzniecības pārstāvja vai uz tuvāko oficiālo klientu apkalpošanas centru. Šī deklarācija neskar pircēja likumā noteiktās garantijas prasības pret pārdevēju.

12 ORIģINĀLĀS EK ATBILSTĪBAS DEKLARĀCIJAS TULKOJUMS

Tikai pēc atļauta palīggagrēģāta montāžas pie Multitool MT 42 pamata ierīces visa iekārta atbilst iekārta pazīmēm turpmāk tekstā doto ES direktīvu izpratnē.

Mēs, izņēmums AL-KO Gerāte GmbH, Ichenhauserstr. 14, D-89359 Kōtz, ar pilnu atbildību paziņojam, ka kopējā iekārta atļautajā versijā atbilst šādu ES direktīvu noteikumiem:

	2006/42/EK	2014/30/ES	2000/14/EK	2011/65/ES	
Nos.:	Multitool pamata ierīce				
Tips:	MT 42				
Sēr. Nr.:	G2093022				
Pr. Nr.:	127437				
Sākot no ražošanas gada:	2017				
Palīggagrēģāta nosaukums:					
	Dzīvzoga šķēru uzliktnis	Koku zaru apgriezēja uzliktnis	Izkapts uzliktnis	Akumulators, litiņa jonu	Akumulatora lādētājs
Tips:	HTA 4245	CSA 4220	BCA 4235	42 V / 7,5 Ah	LiBC-10s-120W
Preces Nr.	127438	127439	127463	127390	127391
Sākot no ražošanas gada:	2017	2017	2017	2017	2017
Iekārtas apzīmējums:					
	Dzīvzoga šķēres uz kāta	Koku zaru apgriezējs	Motora zāles plāvējs	—	—
Sēr. Nr.:	—	—	—	—	—
Piemērotie standarti:	EN 60745-1 EN ISO 10517 EN 55014-1 EN 55014-2	EN ISO 11680-1 EN 60745-1 EN 55014-1 EN 55014-2	EN ISO 11806-1 EN 60335-1 EN 50636-2-91 EN 55014-1 EN 55014-2	EN 62133 UN 38.3	EN 60335-1 EN 60335-2-29
Skaņas jaudas līmenis LwA [dB(A)], izmērītais:					
	91	93,3	94,3	—	—
Skaņas jaudas līmenis LwA [dB(A)], garantētais:					
	96	96	96	—	—
Skaņas spiediena līmenis LpA [dB(A)], izmērītais:					
	80,7	80,3	GT: 83,4 MS: 84,3	—	—
Atbilstības novērtējuma process atbilstoši 2000/14/EK:					
	V pielikums	V pielikums	VI pielikums	—	—

	2006/42/EK	2014/30/ES	2000/14/EK	2011/65/ES	
EGK tipa pārbaudes Nr. saskaņā ar 2006/42/EK IV pielikumu		BM 50392920 0001			

Pilnvarotā iestāde

(2000/14/EK)

Société Nationale de Certification et d'Homologation

11, route de Luxembourg

L-5230 Sandweiler

Nr. 0499

Ražotājs

AL-KO Geräte GmbH

Ichenhauser Str. 14

D-89359 Kötz

Pilnvarotais pārstāvis

Andreas Hedrich

Ichenhauser Str. 14

D-89359 Kötz

Pilnvarotā iestāde

(2006/42/EK)

TÜV Rheinland LGA Products GmbH

Tillystraße 2

D-90431 Nürnberg

Nr. 0197

BM 50392920 0001

Palīgagregāta sērijas numurs un ražošanas gads: skatiet palīgagregāta tipa tehnisko datu plāksnīti

Multitool MT 42 pamata ierīces sērijas numurs un ražošanas gads: skatiet pamata ierīces tipa tehnisko datu plāksnīti

Atbilstības deklarācija zaudē savu spēku, tiklīdz kaut vai viena kopējās iekārtas sastāvdaļa bez atļaujas tiek pārbūvēta vai izmainīta.

Kötz, 07.11.2017



Dr. Wolfgang Hergeth
Managing Director

ПЕРЕВОД ОРИГИНАЛЬНОГО РУКОВОДСТВА ПО ЭКСПЛУАТАЦИИ

Оглавление

1	Информация о руководстве по эксплуатации	239
1.1	Условные обозначения и сигнальные слова	239
2	Описание продукта	240
2.1	Использование по назначению	240
2.2	Примеры неправильного использования	240
2.3	Символы на базовом приборе	240
2.4	Обзор продукта	240
3	Указания по технике безопасности.....	241
3.1	Общие указания по технике безопасности для электроинструментов	241
3.1.1	Безопасность на рабочем месте	241
3.1.2	Электрическая безопасность.....	241
3.1.3	Личная безопасность.....	241
3.1.4	Использование электроинструмента и работа с ним.....	242
3.1.5	Использование инструмента с аккумулятором	242
3.1.6	Сервис	243
3.2	Безопасность людей, животных и имущества.....	243
3.2.1	Вибрационная нагрузка	243
3.2.2	Акустическая нагрузка	244
3.3	Указания по технике безопасности во время эксплуатации	244
3.3.1	Инструкции по безопасности аккумулятора.....	244
3.3.2	Инструкции по безопасности зарядного устройства	245
4	Монтаж и ввод в эксплуатацию	246
4.1	Зарядка аккумулятора (01)	246
4.2	Установка и извлечение аккумулятора (02)	246
4.3	Установка ручки (03)	246
4.4	Сборка/разборка навесных устройств и базового прибора (04) ...	246
4.5	Установить плечевой ремень на базовый прибор (05).....	246
5	Управление	247
5.1	Включение и выключение устройства (06, 07).....	247
5.2	Проверка состояния заряда аккумулятора — «Обнаружение движения» (08)	247
6	Техобслуживание и уход.....	248
7	Транспортировка	248
8	Хранение	248
9	Утилизация.....	249
10	Устранение неисправностей	250
11	Гарантия.....	250
12	Декларация о соответствии стандартам ЕС	251

1 ИНФОРМАЦИЯ О РУКОВОДСТВЕ ПО ЭКСПЛУАТАЦИИ

- Немецкая версия содержит оригинальное руководство по эксплуатации. Все остальные языковые версии — это переводы оригинального руководства по эксплуатации.
- Обязательно прочитайте данное руководство по эксплуатации перед вводом в эксплуатацию. Это необходимо для безопасной и безотказной работы.
- Всегда держите это руководство по эксплуатации под рукой, чтобы прочитать его, если вам потребуется информация об устройстве.
- Передавайте устройство другим лицам только вместе с этим руководством по эксплуатации.
- Прочтите и соблюдайте указания по технике безопасности и предупреждения, приведенные в данном руководстве по эксплуатации.

1.1 Условные обозначения и сигнальные слова



ОПАСНОСТЬ!

Указывает на опасную ситуацию, которая, если ее не избежать, приводит к смерти или серьезным травмам.



ПРЕДУПРЕЖДЕНИЕ!

Указывает на потенциально опасную ситуацию, которая, если ее не избежать, может привести к смерти или серьезным травмам.



ОСТОРОЖНО!

Указывает на потенциально опасную ситуацию, которая, если ее не избежать, может привести к травмам легкой и средней тяжести.

ВНИМАНИЕ!

Указывает на ситуацию, которая, если ее не избежать, может привести к имущественному ущербу.



ПРИМЕЧАНИЕ

Специальные указания для облегчения понимания и эксплуатации.

2 ОПИСАНИЕ ПРОДУКТА

2.1 Использование по назначению

С помощью мультитула МТ 42 базового прибора можно управлять следующими навесными устройствами:

- Высоторезная насадка CSA 4220
- Кусторезная насадка HTA 4245
- Косильная насадка ВСА 4235

Навесные устройства описаны в отдельных руководствах по эксплуатации.

Базовый прибор, а также навесные устройства предназначены исключительно для использования в частном секторе. Любое другое использование или несанкционированные изменения и дополнения считаются использованием не по назначению и приводят к аннулированию гарантии, а также потери соответствия (знак СЕ) и отказ от какой-либо ответственности за ущерб, нанесенный пользователю или третьей стороне изготовителем.

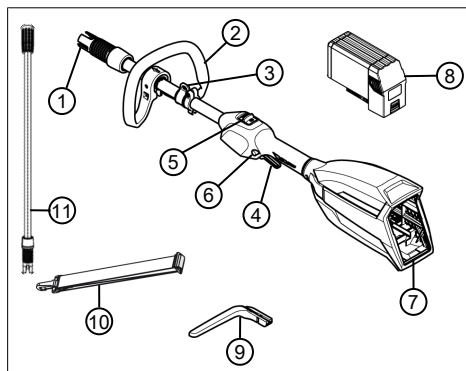
2.2 Примеры неправильного использования

Устройство не предназначено для коммерческого использования в общественных парках, на спортивных площадках, в сельском и лесном хозяйствах.

2.3 Символы на базовом приборе

Символ	Значение
	Соблюдайте особую осторожность при работе!
	Перед вводом в эксплуатацию прочтите руководство по эксплуатации!
	Беречь от дождя и воздействия влаги!

2.4 Обзор продукта



Но-мер	компонента
1	Муфта для удлинительной трубы или навесного устройства
2	Ручка
3	Петля плечевого ремня
4	Рычаг разблокировки включателя/выключателя
5	Выключатель ВКЛ/ВЫКЛ
6	Кнопка остановки рычага разблокировки
7	Фиксатор аккумулятора с аккумуляторным отсеком
8	Аккумулятор*
9	Защитный кожух

Но-мер	компонента
10	Плечевой ремень
11	Удлинительная труба**

*Не входит в комплект поставки

** Доступно отдельно: МТА 42

3 УКАЗАНИЯ ПО ТЕХНИКЕ БЕЗОПАСНОСТИ

3.1 Общие указания по технике безопасности для электроинструментов



ПРЕДУПРЕЖДЕНИЕ!

Прочитайте все указания по технике безопасности и инструкции.

Несоблюдение указаний по технике безопасности и инструкций может привести к удару электрическим током, пожару и (или) серьезным травмам.

- Сохраните все указания по технике безопасности и инструкции для дальнейшего использования.

Используемое в указаниях по технике безопасности обозначение «электроинструмент» относится и к электроинструментам, работающим от сети (с сетевым кабелем), и к электроинструментам, работающим от аккумулятора (без сетевого кабеля).

3.1.1 Безопасность на рабочем месте

- Рабочее место должно быть чистым и хорошо освещенным. Беспорядок на рабочем месте или неосвещенные участки могут привести к несчастным случаям.
- Не работайте с электроинструментом во взрывоопасной среде, в которой имеются горючие жидкости, газы или пыль. Электроинструменты производят искру, от которой может воспламениться пыль или пары.
- Во время использования электроинструмента не подпускайте к себе детей и других людей. Если вы отвлечетесь, можете потерять контроль над электроинструментом.

3.1.2 Электрическая безопасность

- Штепсель электроинструмента должен подходить к розетке. Штепсель нельзя модифицировать. В электроинструментах с защитным заземлением нельзя использовать штепсельные адаптеры. Немодифицированные штепселя и подходящие розетки уменьшают риск удара электрическим током.
- Избегайте физического контакта с заземленными поверхностями труб, систем отопления, плит и холодильников. Если Ваше тело заземлено, существует повышенный риск удара электрическим током.
- Не подвергайте электроинструменты воздействию дождя или сырости. Проникновение воды в электроинструмент повышает риск удара электрическим током.
- Не используйте кабель не по назначению, чтобы нести, вешать электроинструмент или чтобы вытянуть штепсель из розетки. Держите кабель подальше от источников жары, масла, острых краев или движущихся частей устройства. Поврежденные или запутанные кабели повышают риск удара электрическим током.
- Если вы работаете с электроинструментом под открытым небом, используйте только такие удлинители, которые подходят также для использования на улице. Использование удлинителя, который предназначен для улицы, уменьшает риск удара электрическим током.
- Если электроинструмент все же необходимо использовать во влажной среде, используйте устройство дифференциальной защиты. Использование устройства дифференциальной защиты уменьшает риск удара электрическим током.

3.1.3 Личная безопасность

- При работе с электроинструментом следует проявлять внимательность и подходить к выполнению работ с четким пониманием целесообразности действий. Не допускается использование электроинструмента в состоянии усталости, под действием алкоголя, наркотических или лекарственных препаратов. Кратковременное отсутствие внимательности при использовании электро-

инструмента может стать причиной серьезных травм.

- **Используйте средства индивидуальной защиты и обязательно носите защитные очки.** В зависимости от типа и условий применения электроинструмента использование таких средств индивидуальной защиты, как респиратор, нескользящая защитная обувь, защитная каска или средства защиты органов слуха, существенно снижает риск получения травмы.
- **Избегайте случайного включения. Необходимо убедиться в том, что электроприбор выключен, прежде чем подключать его к источнику питания и (или) аккумулятору, брать в руки или переносить.** Если при ношении электроинструмента или его подключении к источнику питания вы держите палец на выключателе, это может привести к несчастным случаям.
- **Прежде чем включить электроинструмент, удалите установочные инструменты или гаечные ключи.** Попадание инструмента или ключа в движущиеся части устройства может привести к травмированию.
- **Избегайте неудобного положения тела. Необходимо выбрать устойчивое положение, которое в любой момент позволит сохранить равновесие.** Это поможет лучше контролировать положение электроинструмента в непредвиденных ситуациях.
- **Надевайте подходящую одежду. Не следует надевать просторную одежду или украшения. Держите волосы и одежду вдаль от движущихся частей.** Просторная одежда, украшения и длинные волосы могут попасть в движущиеся части.
- **Если предусмотрена установка устройств для отсасывания и удержания пыли, удостоверьтесь, что они подсоединены и правильно используются.** Отсасывание пыли может уменьшать опасность воздействия пыли.

3.1.4 Использование электроинструмента и работа с ним

- **Не перегружайте устройство. Используйте для работы подходящий электроинструмент.** С подходящим электроинструментом в предназначенной для рабо-

ты среде вы сможете работать лучше и увереннее.

- **Не используйте электроинструмент, выключатель которого испорчен.** Электроинструмент, который нельзя включить или выключить, опасен и требует ремонта.
- **Прежде чем настраивать устройство, менять запчасти или поместить устройство на хранение, вытяните штепсель из розетки и (или) извлеките аккумулятор.** Эта мера предосторожности позволит не допустить случайного включения электроинструмента.
- **Храните неиспользуемые электроинструменты в недоступном для детей месте. Не позволяйте использовать устройство лицам, которые не знакомы с ним или не прочитали эти инструкции.** Электроинструменты опасны, если их используют неопытные люди.
- **Тщательно заботьтесь об электроинструментах. Контролируйте, безупречно ли функционируют подвижные части, не прижаты, не сломаны и не повреждены ли они до такой степени, что электроинструмент хуже функционирует. Перед использованием устройства поврежденные части должны быть отремонтированы.** Много несчастных случаев происходит по вине электроинструментов, за которыми плохо ухаживали.
- **Сохраняйте режущие инструменты острыми и держите их в чистоте.** Тщательно ухоженные режущие инструменты с острыми режущими краями меньше застревают и ими легче пользоваться.
- **Используйте электроинструмент, принадлежность, насадку и т. д. в соответствии с данными инструкциями. Учитывайте условия труда и специфику работы.** Использование электроинструментов для целей, для которых они не предусмотрены, может привести к опасным ситуациям.

3.1.5 Использование инструмента с аккумулятором

- **Заряжайте аккумуляторы только в зарядных устройствах, которые рекомендованы производителем.** Если зарядное устройство, которое подходит для определенного вида аккумуляторов, используется с другими аккумуляторами, существует опасность пожара.

- **Используйте в электроинструментах только предусмотренные для этого аккумуляторы.** Использование других аккумуляторов может привести к травмам и опасности пожара.
- **Держите неиспользуемые аккумуляторы подальше от скрепок, монет, ключей, гвоздей, винтов и других мелких металлических предметов, которые могут вызывать замыкание контактов.** Короткое замыкание между аккумуляторными контактами может вызвать возгорания или пожар.
- **При неправильном использовании из аккумулятора может вытекать жидкость. Избегайте контакта с ними. При случайном контакте смойте ее водой. Если жидкость попала в глаза, обратитесь за медицинской помощью.** Вытекающая аккумуляторная жидкость может вызвать раздражение кожи или ожоги.

3.1.6 Сервис

- **Ремонтировать электроинструмент должен только квалифицированный специалист, используя оригинальные запчасти.** Таким образом обеспечивается сохранение надежности устройства.

3.2 Безопасность людей, животных и имущества

- Помните, что оператор несет ответственность за несчастные случаи и ущерб, который может быть нанесен людям или их имуществу.
- Используйте устройство только для тех работ, для которых оно предусмотрено. Нецелевое использование может привести к травмам и материальному ущербу.
- Не включайте устройство, если в рабочей зоне находятся люди и животные.
- Держите устройство на безопасном расстоянии от людей и животных или выключите его в случае приближения людей или животных.

3.2.1 Вибрационная нагрузка



ПРЕДУПРЕЖДЕНИЕ!

Опасность вибрации

Фактическое значение вибрационной эмиссии при использовании устройства может отличаться от заявленного производителем значения. Наблюдайте следующие факторы воздействия до или во время использования:

- Используется ли устройство по назначению?
 - Материал разрезан или обработан правильно?
 - Находится ли устройство в хорошем рабочем состоянии?
 - Правильно ли заострен или установлен режущий инструмент?
 - Установлены ли кронштейны и, если требуется, дополнительные вибрационными ручки, и плотно ли они соединены с устройством?
- Эксплуатируйте устройство только с частотой вращения двигателя, необходимой для отдельной работы. Избегайте максимальной частоты вращения, чтобы снизить уровень шума и вибрации.
 - Из-за неправильного использования и технического обслуживания шум и вибрация устройства могут повыситься. Это наносит вред здоровью человека. В таких случаях немедленно выключайте устройство и обратитесь за его ремонтом в авторизованный сервисный центр.
 - Степень вибрационного напряжения зависит от выполняемой работы или использования устройства. Оцените и установите соответствующие перерывы в работе. В результате вибрационная нагрузка в течение всего рабочего времени будет значительно снижена.
 - Длительная эксплуатация устройства подвергает оператора вибрации и может вызвать проблемы с кровообращением (симптом «белого пальца»). Чтобы уменьшить этот риск, носите перчатки и держите руки в тепле. В случае обнаружения симптома «белого пальца» немедленно обратитесь к врачу. Эти симптомы включают в себя: онемение, потерю чувствительности, покалывание, зуд, боль, слабость, изменение

цвета или состояния кожи. Обычно эти симптомы влияют на пальцы, руки или пульс. При низких температурах риск возрастает.

- **Делайте во время рабочего дня длительные перерывы, чтобы отдохнуть от шума и вибраций.** Планируйте свою работу таким образом, чтобы разделить эксплуатацию устройства, которые создают сильные вибрации, на несколько дней.
- **Если вы почувствуете дискомфорт или дисхромию кожи при использовании устройства в руках, немедленно прекратите работу.** Установите достаточные перерывы в работе. Работа без достаточных перерывов может привести к местной вибрационной болезни.
- **Минимизируйте риск воздействия вибрации.** Выполняйте обслуживание прибора в соответствии с инструкциями в руководстве по эксплуатации.
- **Если оборудование используется часто, обратитесь к дилеру, чтобы приобрести антивибрационные аксессуары (например, ручки).**
- **Избегайте работы с прибором при температуре ниже 10 °С.** В плане работы определите, как можно ограничить вибрационную нагрузку.

3.2.2 Акустическая нагрузка

Некоторая акустическая нагрузка, вызванная этим устройством, неизбежна. Выполняйте шумные работы в установленные и определенные сроки. При необходимости следует учитывать указания относительно «тихих часов» и ограничивать продолжительность работы наиболее необходимым. Для обеспечения личной защиты и защиты лиц, находящихся поблизости, необходимо носить беруши.

3.3 Указания по технике безопасности во время эксплуатации



ПРЕДУПРЕЖДЕНИЕ!

Опасность из-за электромагнитного поля

Во время работы электроинструмента вокруг него образуется электромагнитное поле. При определенных обстоятельствах это поле может вредить работе активных или пассивных медицинских имплантатов.

- **Чтобы уменьшить опасность получения серьезных или смертельных травм, перед использованием электроинструмента лицам с медицинскими имплантатами мы рекомендуем проконсультироваться с врачом или производителем медицинского имплантата.**

3.3.1 Инструкции по безопасности аккумулятора

В этом разделе перечислены все общие правила техники безопасности и предупреждения, которые должны соблюдаться при использовании аккумулятора. Прочитайте эти инструкции!

- **Используйте только аккумуляторы, предназначенные для устройств компании AL-KO, которые работают от аккумулятора.** Заряжайте аккумулятор только с помощью зарядного устройства AL-KO из комплекта.
- **Перед использованием извлеките новый аккумулятор из оригинальной упаковки.**
- **Полностью зарядите аккумулятор перед первым использованием и всегда используете указанное зарядное устройство.** Всегда соблюдайте информацию относительно зарядки аккумулятора, которая содержится в данном руководстве по эксплуатации.
- **Не используйте аккумулятор в пожаро- и взрывоопасной среде.**
- **Не подвергайте аккумулятор воздействию влаги и сырости при эксплуатации устройства.**
- **Защищайте аккумулятор от воздействия тепла, масла и огня во избежание его повреждения и утечки паров и жидкого электролита.**
- **Не разряжайте и не бросайте аккумулятор.**

- Не используйте загрязненный или влажный аккумулятор. Перед использованием аккумулятора очистите его чистой сухой тряпкой и высушите.
- Не открывайте, не разбирайте и не измельчайте аккумулятор. Это приведет к поражению электрическим током или короткому замыканию.
- Аккумулятор запрещается использовать посторонним лицам, а именно: если они находятся под наблюдением лица, ответственного за их безопасность, или прошли инструктаж по эксплуатации аккумулятора. Посторонние лица включают, например:
 - лица (включая детей) с ограниченными физическими, сенсорными или умственными возможностями
 - лица, которые не имеют опыта и (или) знаний об аккумуляторе.
- Дети должны находиться под присмотром, и им необходимо запретить играть с аккумулятором.
- Не оставляйте аккумулятор в зарядном устройстве на длительное время. Для длительного хранения необходимо извлечь аккумулятор из зарядного устройства.
- Извлекайте аккумулятор из устройства, если он не используется.
- Храните неиспользуемый аккумулятор в сухом закрытом месте. Беречь от воздействия жары и прямых солнечных лучей. Доступ неавторизованных лиц и детей к аккумулятору запрещен.
- Используйте устройство исключительно в помещении и не подвергайте его воздействию дождя или влаги.
- Всегда помещайте зарядное устройство на хорошо проветриваемую и негорючую поверхность, поскольку оно нагревается во время зарядки. Освободите вентиляционные отверстия и не накрывайте устройство.
- Перед подключением зарядного устройства убедитесь в наличии напряжения сети, указанного в разделе «Технические характеристики».
- Подключайте шнур питания исключительно к зарядному устройству и используйте его по назначению. Не переносите зарядное устройство за шнур питания и не тяните за вилку, вынимая шнур питания из розетки.
- Защищайте шнур питания от тепла, масла и острых краев во избежание его повреждения.
- Не используйте загрязненное или влажное зарядное устройство. Перед использованием очистите и высушите устройство и аккумулятор.
- Не вскрывайте зарядное устройство и аккумулятор. Это приведет к поражению электрическим током или короткому замыканию.
- Чтобы работа электроинструмента была безопасной, ремонтировать устройство должен только квалифицированный специалист, используя оригинальные запчасти.

3.3.2 Инструкции по безопасности зарядного устройства

В этом разделе перечислены все общие правила техники безопасности и предупреждения, которые должны соблюдаться при использовании зарядного устройства. Прочитайте эти инструкции!

- Используйте устройство только по назначению, то есть, для зарядки указанных аккумуляторов. Вставляйте в зарядное устройство исключительно оригинальные аккумуляторы AL-KO.
- Перед каждым использованием проверяйте все устройство, в том числе, кабель питания и отсек для аккумулятора на предмет повреждений. Используйте только исправное устройство.
- Не используйте устройство в пожаро- и взрывоопасной среде.
- Устройство запрещается использовать посторонним лицам, а именно: если они находятся под наблюдением лица, ответственного за их безопасность, или прошли инструктаж по эксплуатации устройства. Посторонние лица включают, например:
 - лица (включая детей) с ограниченными физическими, сенсорными или умственными возможностями
 - лица, которые не имеют опыта и (или) знаний об устройстве.
- Дети должны находиться под присмотром, и им необходимо запретить играть с устройством.
- Храните неиспользуемое устройство в сухом закрытом месте. Доступ неавторизо-

ванных лиц и детей к устройству запрещен.

4 МОНТАЖ И ВВОД В ЭКСПЛУАТАЦИЮ

4.1 Зарядка аккумулятора (01)

Аккумулятор заряжен неполностью. Перед первым использованием аккумулятора необходимо полностью зарядить. Аккумулятор можно заряжать при любом уровне заряда. Прерывание зарядки не приводит к повреждению аккумулятора.



ПРИМЕЧАНИЕ

Подробности см. в отдельных руководствах по эксплуатации к аккумулятору и зарядному устройству.



ПРИМЕЧАНИЕ

Перед первым использованием аккумулятора необходимо полностью зарядить. Аккумулятор можно заряжать при любом уровне заряда. Прерывание зарядки не приводит к повреждению аккумулятора.



ОСТОРОЖНО!

Пожароопасность при зарядке!

Во время зарядки зарядное устройство нагревается. Существует риск возникновения пожара в случае помещения зарядного устройства на легковоспламеняющуюся поверхность и при недостаточной вентиляции.

- Всегда используйте зарядное устройство на негорючей поверхности и в негорючей среде.

1. Подключите аккумулятор (01/1) к зарядному устройству (01/2), а зарядное устройство к сети (01/3), как показано на рисунке. Начинается зарядка. Индикатор на зарядном устройстве горит зеленым цветом — аккумулятор заряжается.
2. Обращайте внимание на индикаторы состояния зарядки аккумулятора. Полная зарядка при полном заряде длится примерно 2,5 часа. Зарядка прекращается автоматически, когда аккумулятор полностью зарядится.
3. Отключите аккумулятор от зарядного устройства (01/A), а зарядное устройство от сети (01/B).

4.2 Установка и извлечение аккумулятора (02)

Установка аккумулятора (02/a)

1. Вставить аккумулятор (02/1) в аккумуляторный отсек (02/2) до защелпления.

Извлечение аккумулятора (02/b)

1. Нажмите и удерживайте кнопку фиксации (02/3) на аккумуляторе (02/1).
2. Удалите аккумулятор (02/1).

4.3 Установка ручки (03)

1. Установите крепление (03/2) на хомуте (03/6).
2. Установите ручку (03/1) на креплении (03/2).
3. Разместите защитный кожух (03/4) между ручкой (03/1) и устройством.
4. Закрепите ручку и защитный кожух винтом (03/3) и затяните гайкой (03/5).

4.4 Сборка/разборка навесных устройств и базового прибора (04)

Используйте только одну удлинительную трубу.

Соедините вместе крепление и удлинительную трубу

1. Совместите муфту (04/1) и деталь муфты (04/2) таким образом, чтобы выемка (04/4) и штырь (04/3) были обращены друг к другу.
2. Вставьте муфту (04/1) и деталь муфты (04/2) друг в друга до упора (04/a).
3. Прижмите ручку (04/5) над деталью муфты (04/2) до упора.
4. Поверните (04/c) ручку в направлении закрытого замка (04/6) до упора.

Отсоедините устройства и удлинительную трубу друг от друга

1. Поверните (04/d) ручку (04/5) в направлении открытого замка (04/7) до упора, а затем вытолкните.
2. Вытяните (04/b) муфту (04/1) и деталь муфты (04/2) друг из друга.

4.5 Установить плечевой ремень на базовый прибор (05)

Прилагаемый плечевой ремень навесного устройства передает нагрузку от крепления, удлинительной трубы и базового прибора на верхнюю часть тела.

1. Перекиньте плечевой ремень (05/1) через плечо.
2. Вставьте крюк-карабин (05/2) в петлю (05/3) плечевого ремня (05/1) на базовом приборе.
3. Перемещая пряжку (05/4) плечевого ремня (05/1), отрегулируйте длину плечевого ремня таким образом, чтобы было удобно носить все устройство.
4. Выполните несколько пробных движений с выключенным прибором, чтобы проверить удобство ремня. При необходимости скорректируйте длину ремня.

5 УПРАВЛЕНИЕ

5.1 Включение и выключение устройства (06, 07)

Включение устройства

1. Установить устройство в рабочее положение.
2. Нажмите и удерживайте рычаг, чтобы разблокировать (06/1) базовый прибор.
3. Нажмите кнопку остановки (06/2), чтобы зафиксировать рычаг (06/1).
4. Нажмите и удерживайте выключатель ВКЛ/ВЫКЛ (06/2) для требуемого режима:
 - POWER (Быстрый): Переместите выключатель ВКЛ/ВЫКЛ вперед (07/1).
 - ECO (Медленный): Переместите выключатель ВКЛ/ВЫКЛ назад (07/2).

Выключение устройства

1. Отпустить выключатель ВКЛ/ВЫКЛ (06/3).
2. Отпустите кнопку остановки (06/2), чтобы разблокировать рычаг (06/1).

5.2 Проверка состояния заряда аккумулятора — «Обнаружение движения» (08)

В верхней части аккумулятора находится индикатор уровня заряда. Он автоматически включается на несколько секунд, если слегка встряхнуть аккумулятор. Аккумулятор также может быть установлен в устройство. В этом случае необходимо переместить все устройство немного вперед и назад, чтобы активировать индикатор уровня заряда.

1. Встряхните аккумулятор или переместите все устройство немного вперед и назад. Индикаторы уровня заряда аккумулятора загораются в зависимости от уровня заряда аккумулятора.

2. Считайте уровень заряда:

Индикаторы состояния заряда аккумулятора

Индикаторы	Симптом
Красный (08/1)	<ul style="list-style-type: none"> ■ Горит: Аккумулятор полностью разряжен. ■ Несколько раз мигает 1х: возникнет ошибка, например, слишком высокая или низкая температура. ■ Несколько раз мигает 2х: Аппаратный сбой, например, аккумулятор неисправен.
Зеленый (08/2)	Горит: Уровень заряда аккумулятора выше 0%.
Зеленый (08/3)	Горит: Уровень заряда аккумулятора выше 25%.
Зеленый (08/4)	Горит: Уровень заряда аккумулятора выше 50%.
Зеленый (08/5)	Горит: Уровень заряда аккумулятора выше 75%.

Во время зарядки зеленый светодиод мигает, указывая на текущий уровень заряда. Зеленые индикаторы низкого уровня зарядки постоянно горят.

Время работы аккумулятора

Если время работы аккумулятора значительно снижается, несмотря на то, что он полностью заряжен, это означает, что срок службы аккумулятора подходит к концу и его необходимо заменить на новый оригинальный аккумулятор.

6 ТЕХОБСЛУЖИВАНИЕ И УХОД



ПРЕДУПРЕЖДЕНИЕ!

Опасность порезов

Опасность порезов при контакте с острыми движущимися деталями устройства и режущим инструментом.

- Всегда выключайте устройство до технического и сервисного обслуживания и очистки. Извлеките аккумулятор!
- Всегда носите защитные перчатки во время технического обслуживания, ухода и очистки!

- Следует беречь устройство от воздействия воды или влаги.
- Очистите пластиковые детали тканью и не используйте моющие средства или растворители.
- Проверьте электрические контакты на наличие коррозии и при необходимости очистите с помощью кисти из тонкой проволоки, а затем опрысните жидкостью для обработки электрических контактных соединений.

7 ТРАНСПОРТИРОВКА

Перед транспортировкой выполните следующие действия:

1. Выключите устройство.
2. Выньте аккумулятор из базового прибора.
3. Разделите основное устройство, удлинительную трубу (при наличии) и навесные устройства.



ПРИМЕЧАНИЕ

Номинальная мощность аккумулятора составляет более 100 Вт·ч! Поэтому соблюдайте следующие правила транспортировки!

Литий-ионный аккумулятор подлежит закону про перевозку опасных грузов, но может быть транспортирован в упрощенных условиях:

- Частные пользователи могут перевозить аккумуляторы автотранспортом без каких-либо дополнительных требований, при условии их перевозки в заводской упаковке и для личных целей.
- Коммерческие пользователи, которые выполняют перевозки в связи со своей основной деятельностью (например, постав-

ки на строительные площадки или места погрузки и из них), могут также воспользоваться данным упрощением.

В обоих вышеуказанных случаях принудительные меры должны быть приняты, чтобы предотвратить утечку содержимого. В других случаях правила об опасных грузах должны строго соблюдаться! Несоблюдение грозит отправителю и, возможно, перевозчику суровым наказанием.

Прочие указания о транспортировке и отправке

- Транспортировка и пересылка литий-ионных аккумуляторов разрешается только при условии отсутствия повреждений!
- Для транспортировки аккумуляторов разрешается использовать только оригинальные коробки или подходящую тару для опасных грузов (требование не распространяется на аккумуляторы номинальной мощностью менее 100 Вт·ч).
- Открытые контакты аккумуляторов подлежат заклеиванию во избежание короткого замыкания.
- Внутри упаковки аккумуляторы должны быть защищены от смещения, в противном случае возможно их повреждение.
- При транспортировке или пересылке проверяйте правильность маркировки и документации (курьерской или экспедиторской служб).
- Предварительно выясните, возможна ли перевозка выбранным поставщиком услуг и оформите заказ.

При подготовке к пересылке рекомендуем обратиться к специалисту по опасным грузам. Также примите во внимание возможные дополнительные национальные правила.

8 ХРАНЕНИЕ

После каждого использования тщательно очищайте устройство и при необходимости устанавливайте все защитные крышки. Храните устройство в сухом, запираемом месте, недоступном для детей.

9 УТИЛИЗАЦИЯ

Указания по закону об электрическом и электронном оборудовании



- Электрическое и электронное оборудование не относится к бытовому мусору. Его необходимо собирать и утилизировать отдельно!
- Использованные батарейки или аккумуляторы следует вынимать из старого устройства перед сдачей! Их утилизация регулируется законом о батареях.
- Владельцы или пользователи электрического и электронного оборудования обязаны вернуть устройство после использования согласно закону.
- Конечный пользователь несет ответственность за удаление своих личных данных с использованного оборудования, которое подлежит утилизации!

Символ перечеркнутого мусорного контейнера означает, что электрическое и электронное оборудование нельзя утилизировать вместе с бытовыми отходами.

Электрическое и электронное оборудование можно бесплатно сдать в следующих местах:

- Государственная служба по утилизации или пункт сбора (например, муниципальные склады)
- Магазины электрооборудования (стационарные и интернет-магазины), при условии, что продавцы обязаны принимать оборудование или предлагать возврат на добровольной основе.

Эти заявления действительны только для устройств, установленных и проданных в странах Европейского Союза, в соответствии с Директивой ЕС 2012/19/ЕС. В странах за пределами Европейского Союза могут действовать другие правила, касающиеся утилизации электрических и электронных устройств.

Указания согласно закону о батареях



- Использованные батарейки и аккумуляторы не относятся к бытовому мусору. Его необходимо собирать и утилизировать отдельно!
- Чтобы безопасно вынуть батарейки или аккумуляторы из электрического устройства, а также получить информацию о их типе или химической системе, см. дополнительную информацию в руководстве по эксплуатации или установке.
- Владельцы или пользователи батареек или аккумуляторов обязаны вернуть устройство после использования согласно закону. Возврат ограничивается допустимым количеством приобретенных или утилизированных товаров для домашнего хозяйства.

Использованные батареи могут содержать вредные вещества или тяжелые металлы, которые могут нанести вред окружающей среде и ущерб здоровью. Повторная переработка использованных батареек и использование ресурсов, содержащихся в них, способствует защите этих двух важных активов.

Символ перечеркнутого мусорного контейнера означает, что батарейки и аккумуляторы нельзя утилизировать вместе с бытовыми отходами.

Кроме того, под символом мусорного контейнера нанесены символы Hg, Cd или Pb. Это выглядит следующим образом:

- Hg: батарея содержит более 0,0005 % ртути
- Cd: батарея содержит более 0,002 % кадмия
- Pb: батарея содержит более 0,004 % свинца

Аккумуляторы и батарейки можно бесплатно сдать в следующих местах:

- Государственная служба по утилизации или пункт сбора (например, муниципальные склады)
- Магазины батареек и аккумуляторов
- Пункты приема общей системы возврата использованных батареек устройств
- Пункты приема изготовителя (если он не является членом объединенной системы возврата)

Эти заявления действительны только для аккумуляторов и батарей, которые продаются в странах Европейского Союза и соответствуют Директиве 2006/66/ЕС. В странах за пределами Европейского Союза могут действовать другие правила, касающиеся утилизации батарей и аккумуляторов.

10 УСТРАНЕНИЕ НЕИСПРАВНОСТЕЙ

Неисправность	Причина	Способы устранения
Двигатель навесных устройств не запускается.	Аккумулятор разряжен.	Зарядите аккумулятор.
	Аккумулятор не установлен или установлен неправильно.	Вставьте аккумулятор правильно.
	Отсутствует подача электроэнергии.	<ol style="list-style-type: none"> 1. Снимите аккумулятор. 2. Очистите штепсельные контакты базового прибора, удлинительной трубы и навесных устройств. 3. Снова вставьте аккумулятор.
Двигатель навесных устройств с перерывами.	Поврежден выключатель/выключатель.	Обратитесь в сервисный центр AL-KO.
Заметное снижение времени работы от аккумулятора.	Срок службы аккумулятора истек.	Замените аккумулятор. Используйте только оригинальные аксессуары от производителя.
Аккумулятор не заряжается.	Загрязнены контакты.	Обратитесь в сервисный центр AL-KO.
	Неисправность аккумулятора или зарядного устройства.	Закажите запчасти согласно карточке запчастей.
	Перегрев аккумулятора.	Дайте аккумулятору остыть.



ПРИМЕЧАНИЕ

В случае возникновения неисправностей, которые не указаны в данной таблице или с которыми вы не можете справиться самостоятельно, обращайтесь в нашу сервисную службу.

11 ГАРАНТИЯ

Мы устраняем возможные дефекты материалов или производства в течение срока давности, установленного законом в отношении рекламаций по качеству, путем ремонта или замены изделия. Срок давности определяется законодательством страны, в которой было приобретено устройство.

Наше гарантийное обязательство действительно только при:

- Соблюдайте данное руководство по эксплуатации
- надлежащем обращении;
- использовании оригинальных запасных частей.
- самостоятельных попытках ремонта;
- самостоятельных технических изменениях;
- использовании не по назначению.

Гарантия не распространяется на:

- повреждения лакокрасочного покрытия, вызванные нормальным износом;
- изнашивающиеся части, обозначенные в ведомости запасных частей рамкой xxxxxx (x).

Гарантийный срок начинается после покупки первым конечным пользователем. Определяющим фактором служит дата на документе, подтверждающем покупку. Обращайтесь с настоящим сертификатом и документом, подтверждающим покупку, к своему дилеру или в ближайший авторизованный сервисный центр. Настоящий сертификат не касается гарантируемых законом прав на претензии покупателя к продавцу.

12 ПЕРЕВОД ОРИГИНАЛЬНОЙ ДЕКЛАРАЦИИ СООТВЕТСТВИЯ СТАНДАРТАМ ЕС

Только после установки утвержденного крепления к мультитулу МТ 42 базовый прибор соответствует характеристикам машины в рамках директив ЕС, перечисленных ниже.

Мы, компания AL-KO Devices GmbH, Ichenhauserstr. 14, D-89359 Kötz, настоящим заявляем с единоличной ответственностью, что полная машина в утвержденной версии соответствует требованиям следующих директив ЕС:

	2006/42/EC	2014/30/EC	2000/14/EC	2011/65/EC	
Наименование:	Мультитул базового прибора				
Тип:	МТ 42				
Серийный номер:	G2093022				
Артикульный номер:	127437				
Год выпуска:	2017				
Наименование навесных устройств:					
	Кусторезная насадка	Высоторезная насадка	Косильная насадка	Аккумулятор, литий-ионный	Зарядное устройство
Тип:	НТА 4245	CSA 4220	BCA 4235	42 В / 7,5 А·ч	LiBC-10s-120 Вт
№ заказа	127438	127439	127463	127390	127391
Год выпуска:	2017	2017	2017	2017	2017
Наименование машины:					
	Кусторез	Высоторез	Мотокоса	–	–
Серийный номер:	–	–	–	–	–
Применяемые стандарты:	EN 60745-1 EN ISO 10517 EN 55014-1 EN 55014-2	EN ISO 11680-1 EN 60745-1 EN 55014-1 EN 55014-2	EN ISO 11806-1 EN 60335-1 EN 50636-2-91 EN 55014-1 EN 55014-2	EN 62133 UN 38.3	EN 60335-1 EN 60335-2-29
Уровень звуковой мощности L _{WA} [дБ(А)], измеренный:					
	91	93,3	94,3	–	–
Уровень звуковой мощности L _{WA} [дБ(А)], гарантированный:					
	96	96	96	–	–
Уровень звукового давления L _{pA} [дБ(А)], измеренный:					
	80,7	80,3	GT: 83,4 мс: 84,3	–	–
Процедура оценки соответствия согласно стандарту 2000/14/ЕС:					
	Приложение V	Приложение V	Приложение VI	–	–

	2006/42/EC	2014/30/EC	2000/14/EC	2011/65/EC	
Номер сертификата соответствия стандартам ЕС согласно Приложению IV стандарта 2006/42/EC		BM 50392920 0001			

Уполномоченный орган

(2000/14/EC)
Société Nationale de
Certification et d
Homologation
11, route de Luxembourg
L-5230 Sandweiler
Nr. 0499

Производитель

AL-KO Geräte GmbH
Ichenhauser Str. 14
D-89359 Kötz

Уполномоченное лицо

Andreas Hedrich
Ichenhauser Str. 14
D-89359 Kötz

Уполномоченный орган

(2006/42/EC)
TÜV Rheinland LGA
Products GmbH
Tillystraße 2
D-90431 Nürnberg
Nr. 0197
BM 50392920 0001

Серийный номер и год выпуска навесных устройств: см. табличку навесных устройств

Серийный номер и год выпуска мультитула MT 42 базового прибора: смотрите табличку базового прибора

Декларация о соответствии аннулируется в случае модификации или изменения какого-либо компонента всей машины без согласия.

Kötz, 07.11.2017 г.



Dr. Wolfgang Hergeth
Managing Director

ПЕРЕКЛАД ОРИГІНАЛУ ПОСІБНИКА З ЕКСПЛУАТАЦІЇ

Зміст

1	Інформація про посібник із експлуатації.....	253
1.1	Умовні позначення та сигнальні слова.....	253
2	Опис пристрою.....	254
2.1	Використання за призначенням.....	254
2.2	Приклади неправильного використання.....	254
2.3	Умовні позначення на базовому агрегаті.....	254
2.4	Огляд виробу.....	254
3	Правила техніки безпеки.....	255
3.1	Загальні рекомендації з безпеки електроінструменту.....	255
3.1.1	Безпека на робочому місці.....	255
3.1.2	Електрична безпека.....	255
3.1.3	Безпека людей.....	255
3.1.4	Користування електропилкою і поводження з нею.....	256
3.1.5	Користування акумуляторним приладом і поводження з ним.....	256
3.1.6	Сервіс.....	257
3.2	Безпека людей, тварин і майна.....	257
3.2.1	Вібраційне навантаження.....	257
3.2.2	Акустичне навантаження.....	257
3.3	Правила техніки безпеки під час використання.....	258
3.3.1	Інструкції з безпеки акумулятора.....	258
3.3.2	Інструкції з безпеки зарядного пристрою.....	258
4	Монтаж і введення в експлуатацію.....	259
4.1	Заряджання акумулятора (01).....	259
4.2	Встановлення та виймання акумулятора (02).....	260
4.3	Встановлення ручки (03).....	260
4.4	Збирання/розбирання навсних пристроїв і базового агрегату (04).....	260
4.5	Встановлення ременя для перенесення на базовому агрегаті (05).....	260
5	Експлуатація.....	260
5.1	Увімкнення та вимкнення пристрою (06, 07).....	260
5.2	Перевірка рівня заряду акумулятора — «Виявлення руху» (08).....	260
6	Технічне обслуговування та догляд.....	261
7	Транспортування.....	261
8	Зберігання.....	262
9	Утилізація.....	262
10	Усунення несправностей.....	264
11	Гарантія.....	264
12	Декларація про відповідність стандартам ЄС.....	265

1 ІНФОРМАЦІЯ ПРО ПОСІБНИК ІЗ ЕКСПЛУАТАЦІЇ

- Німецька версія містить оригінальний посібник із експлуатації. Всі інші мовні версії — це переклади оригінального посібника з експлуатації.
- Обов'язково прочитайте цей посібник із експлуатації перед введенням в експлуатацію. Це є необхідною умовою безпечної та безвідмовної роботи.
- Завжди тримайте цей посібник із експлуатації під рукою, щоб прочитати його, якщо вам знадобиться інформація про пристрій.
- Передавайте пристрій іншим особам тільки разом з цим посібником із експлуатації.
- Прочитайте та дотримуйтеся вказівок з техніки безпеки та попереджень, що містяться в цьому посібнику з експлуатації.

1.1 Умовні позначення та сигнальні слова



НЕБЕЗПЕКА!

Вказує на небезпечну ситуацію, яка, якщо її не уникнути, призводить до смерті або серйозних травм.



ПОПЕРЕДЖЕННЯ!

Вказує на потенційно небезпечну ситуацію, яка, якщо її не уникнути, може призвести до смерті або серйозних травм.



ОБЕРЕЖНО!

Вказує на потенційно небезпечну ситуацію, яка, якщо її не уникнути, може призвести до травмвання легкої та середньої тяжкості.

УВАГА!

Вказує на ситуацію, яка, якщо її не уникнути, може призвести до майнового збитку.



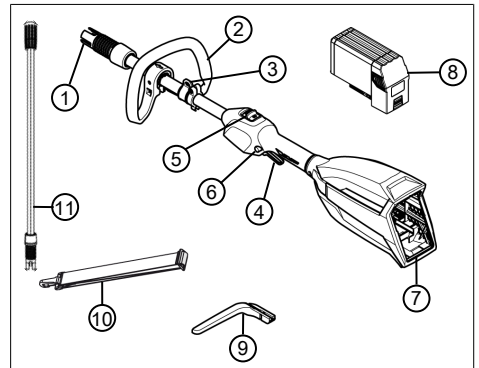
ПРИМІТКА

Спеціальні вказівки для кращого розуміння та полегшення роботи.

2.3 Умовні позначення на базовому агрегаті

Умовне позначення	Значення
	Будьте особливо обережні під час користування пристроєм.
	Перед введення в експлуатацію прочитайте посібник з експлуатації!
	Берегти від дощу та вологи!

2.4 Огляд виробу



Но-мер	компонента
1	Муфта для подовжувальної труби або навісного пристрою
2	Ручка
3	Петля ремня для перенесення
4	Важіль розблокування вимикача УВІМ/ВИМК
5	Вимикач УВІМ/ВИМК
6	Кнопка зупинки важеля розблокування
7	Фіксатор акумулятора з акумуляторним відсіком

2 ОПИС ПРИСТРОЮ

2.1 Використання за призначенням

За допомогою мультитула МТ 42 базового агрегату можна керувати такими навісними пристроями:

- Висоторізна насадка CSA 4220
- Кущорізна насадка НТА 4245
- Косильна насадка ВСА 4235

Навісні пристрої описано в окремих посібниках із експлуатації.

Базовий агрегат, а також навісні пристрої призначені виключно для використання в приватному секторі. Будь-яке інше використання або несанкціоновані зміни та доповнення вважаються використанням не за призначенням і призводять до анулювання гарантії, а також втрати відповідності (знак СЕ) і відмови від будь-якої відповідальності за шкоду, завдану користувачеві або третій стороні виробника.

2.2 Приклади неправильного використання

Пристрій не призначений для комерційного використання в громадських парках, на спортивних майданчиках, у сільському та лісовому господарствах.

Но-мер	компонента
8	Акумулятор*
9	Захисний кожух
10	Ремінь для перенесення
11	Подовжувальна труба**

*Не входить у комплект поставки

** Доступно окремо: МТА 42

3 ПРАВИЛА ТЕХНІКИ БЕЗПЕКИ

3.1 Загальні рекомендації з безпеки електроінструменту



ПОПЕРЕДЖЕННЯ!

Уважно прочитайте всі правила техніки безпеки та вказівки.

Недотримання правил техніки безпеки та вказівок може призвести до ураження електричним струмом, пожежі й отримання тяжких травм.

- Зберігайте правила техніки безпеки та вказівки для використання в майбутньому.

Термін «електроприлад», що використовується в правилах техніки безпеки, стосується приладів із живленням від електричної мережі (з кабелем живлення) чи акумулятора (без кабелю живлення).

3.1.1 Безпека на робочому місці

- Робоча зона має бути чистою та добре освітленою. Безлад і погане освітлення — супутники нещасних випадків.
- Забороняється використовувати цей електроприлад у вибухонебезпечному середовищі, де є легкозаймисті рідини, гази чи пил. Електроприлади створюють іскри, від яких пил і гази можуть загорітися.
- Користуючись електроприладом, тримайте дітей та інших осіб на безпечній відстані. Якщо ви відволічетея, ви можете втратити контроль над електроприладом.

3.1.2 Електрична безпека

- Штекер приладу має відповідати конфігурації розетки. Заборонено будь-яким чином модифікувати штекер. Не використовуйте адаптери разом із заземленими електроприладами. Використання

немодифікованих штекерів і підходящих розеток знижує ризик ураження електричним струмом.

- Уникайте фізичного контакту з заземленими поверхнями, наприклад трубами, радіаторами, плитами та холодильниками. У разі заземлення тіла збільшується ризик ураження електричним струмом.
- Бережіть електроприлад від дощу чи вологи. Потраплення води в електроприлад підвищує ризик ураження електричним струмом.
- Не тягніть за кабель живлення, щоб перемістити, підвісити прилад чи від'єднати його від мережі. Тримайте кабель на безпечній відстані від мастила, гострих кромки, джерел тепла і предметів, що рухаються. Пошкодження або залутування кабелю підвищує ризик ураження електричним струмом.
- Працюючи з електроприладом на вулиці, використовуйте подовжувальний кабель, придатний для подібного використання. Використання спеціально призначеного для експлуатації на вулиці кабелю знижує ризику ураження електричним струмом.
- У разі необхідності експлуатації електроприладу у вологому середовищі скористайтеся автоматичним запобіжним вимикачем, що діє при появі струму витoku. Застосування запобіжного вимикача знижує ризик ураження електричним струмом.

3.1.3 Безпека людей

- Будьте уважні, стежте за своїми діями і керуйтеся здоровим глуздом під час роботи з електроприладом. Не користуйтеся електроприладом, якщо ви втомлені або перебуваєте під впливом наркотичних засобів, алкоголю чи медикаментів. Короткочасна неухважність під час роботи з електроприладом може спричинити серйозну травму.
- Користуйтеся засобами індивідуального захисту й обов'язково надягайте захисні окуляри. Залежно від способу й умов використання електроприладу засоби індивідуального захисту, як-от респіратор, неслизьке захисне взуття, шолом і навушники, суттєво знижують ризик отримання травми.

- Уникайте ненавмисного увімкнення. Переконайтеся, що електроприлад вимкнено, перш ніж підключати його до джерела живлення та (або) акумулятора, брати в руки або переносити. Не носіть електроприлад, тримаючи палець на вимикачі, і не підключайте увімкнений електроприлад до мережі. Це може призвести до нещасного випадку.
- Перед увімкненням електроприладу зніміть із нього інструменти для регулювання та гайкові ключі. Інструмент або ключ, що знаходиться в деталі приладу, яка обертається, може завдати травм.
- Уникайте незручного положення тіла. Виберіть стійке положення та зберігайте рівновагу. Це дозволить краще контролювати електроприлад у непередбачених ситуаціях.
- Носіть підходящий одяг. Не вдягайте просторий одяг або прикраси. Тримайте волосся і одяг на безпечній відстані від деталей, які рухаються. Просторий одяг, прикраси та довге волосся можуть заплутатися в таких деталях.
- Переконайтеся, що пристрої для відсмоктування й уловлювання пилу (за наявності) підключені та правильно використовуються. Застосування таких пристроїв знижує ризики, що виникають внаслідок запиленості.

3.1.4 Користування електропилкою і поводження з нею

- Не перевантажуйте прилад. Використовуйте для виконання роботи відповідний електроприлад. Задля максимальної ефективності й безпеки не перевищуйте вказаний діапазон потужності електроприладу.
- Не користуйтеся електроприладом із несправним вимикачем. Електроприлад, який неможливо увімкнути або вимкнути, є небезпечним і потребує ремонту.
- Перш ніж змінювати налаштування, замінювати приладдя чи відправляти прилад на зберігання, витягніть штекер із розетки або вийміть акумулятор. Це унеможливить ненавмисне увімкнення електроприладу.
- Зберігайте електроприлади, що не використовуються, у недосяжному для дітей місці. Не дозволяйте користуватися електроприладом особам, які не обзна-

ні з ним або не прочитали ці вказівки. У разі використання недосвідченими особами електроприлади є небезпечними.

- Дбайливо доглядайте за електроприладами. Стежте за тим, щоб рухомі деталі бездоганно працювали і не защемляли, та щоб не було зламаних і пошкоджених деталей, які порушують роботу електроприладу. Перед використанням приладу відремонтуйте пошкоджені деталі. Причиною багатьох нещасних випадків є неналежний догляд за електроприладом.
- Ріжучий інструмент має бути завжди чистим і гострим. Ретельно доглянутий ріжучий інструмент із гострими лезами менше защемлюється і ним легше керувати.
- Використовуйте електроприлад, приладдя, вставний інструмент тощо, дотримуючись цих вказівок. Ураховуйте умови використання та характер роботи. Використання електроприладів не за призначенням може призвести до виникнення небезпечних ситуацій.

3.1.5 Користування акумуляторним приладом і поводження з ним

- Заряджайте акумулятор тільки за допомогою зарядного пристрою, рекомендованого виробником. Зарядний пристрій, призначений для заряджання одного типу акумуляторів, може спричинити пожежу в разі використання з іншими акумуляторами.
- Використовуйте в електроприладі лише призначені для цього акумулятори. Використання інших акумуляторів може призвести до травмування або пожежі.
- Тримайте акумулятори якомога далі від скріпок, монет, ключів, цвяхів, гвинтів та інших дрібних металевих предметів, які можуть викликати замикання контактів. Замикання контактів акумулятора може спричинити опіки або пожежу.
- За неправильного використання з акумулятора може потекти рідина. Уникайте контакту з нею. У разі контакту промийте уражене місце водою. Якщо рідина потрапила в очі, зверніться по медичну допомогу. Рідина, що витікає з акумулятора, може викликати подразнення шкіри або опіки.

3.1.6 Сервіс

- Доручайте ремонт електроприладу лише кваліфікованим спеціалістам, що використовують оригінальні запчастини. Це гарантує, що прилад і надалі буде безпечним для використання.

3.2 Безпека людей, тварин і майна

- Враховуйте, що оператор несе відповідальність за нещасні випадки та збитки, нанесені людям та їх власності.
- Пристрій слід використовувати лише для тих завдань, для яких він передбачений. Нецільове використання може призвести до травм і матеріальних збитків.
- Не можна вмикати пристрій, якщо в робочій зоні перебувають люди та тварини.
- Тримайте пристрій на безпечній відстані від людей та тварин або вимкніть його в разі наближення людей або тварин.

3.2.1 Вібраційне навантаження



ПОПЕРЕДЖЕННЯ!

Небезпека вібрації

Фактичне значення вібраційної емісії під час використання пристрою може відрізнятися від заявленого виробником значення. Спостерігайте за наведеними нижче факторами впливу до або під час використання:

- Чи використовується пристрій за призначенням?
 - Чи матеріал розрізаний або оброблений правильно?
 - Чи пристрій перебуває в робочому стані?
 - Чи правильно загострений або встановлений різальний інструмент?
 - Чи встановлені кронштейни і, якщо потрібно, додаткові вібраційні ручки, і чи щільно вони з'єднані з пристроєм?
- Експлуатуйте пристрій тільки з частотою обертання двигуна, необхідною для виконання окремої роботи. Уникайте максимальної частоти обертання, щоб знизити рівень шуму і вібрації.
 - Через неправильну експлуатацію та технічне обслуговування шум і вібрація пристрою можуть підвищитися. Це завдає шкоди здоров'ю людини. У таких випадках негайно вимкніть пристрій і зверніться за його ремонтом в авторизований сервісний центр.
 - Ступінь вібраційного навантаження залежить від виконуваної роботи або використання пристрою. Оцініть і встановіть відповідні перерви в роботі. В результаті вібраційне навантаження протягом всього робочого часу буде значно знижено.
 - Тривала експлуатація пристрою наражає оператора на вібрації і може викликати проблеми з кровообігом (симптом «білого пальця»). Щоб зменшити цей ризик, носіть рукавиці та тримайте руки в теплі. У разі виявлення симптому «білого пальця» негайно зверніться до лікаря. До цих симптомів належать: оніміння, втрата чутливості, поколювання, свербіж, біль, слабкість, зміна кольору або стану шкіри. Зазвичай ці симптоми впливають на пальці, руки або пульс. За низьких температур ризик зростає.
 - Робіть під час робочого дня тривалі перерви, щоб відпочити від шуму і вібрацій. Плануйте свою роботу так, щоб розділити експлуатацію пристроїв, які створюють сильні вібрації, на кілька днів.
 - Якщо ви відчуваєте дискомфорт або якщо виникає дисхромія шкіри під час використання пристрою в руках, негайно припиніть роботу. Встановіть достатні перерви в роботі. Робота без достатніх перерв може призвести до місцевої вібраційної хвороби.
 - Мінімізуйте ризик впливу вібрації. Виконуйте обслуговування пристрою відповідно до інструкцій в посібнику з експлуатації.
 - Якщо обладнання використовується часто, зверніться до дилера, щоб придбати антивібраційні аксесуари (наприклад, ручки).
 - Уникайте роботи з пристроєм за температури нижче 10 °C. У плані роботи визначте, як можна обмежити вібраційне навантаження.

3.2.2 Акустичне навантаження

Деякого акустичного навантаження, спричиненого цим пристроєм, не можна уникнути. Виконуйте шумні роботи у встановлені і визначені терміни. За потреби слід враховувати вказівки щодо «тихих годин» і обмежувати тривалість роботи найбільш необхідною. Для забезпечення особистого захисту та захисту осіб, які пе-

ребувають поблизу, необхідно носити навушники.

3.3 Правила техніки безпеки під час використання



ПОПЕРЕДЖЕННЯ!

Небезпека електромагнітного поля

Під час експлуатації цей електроприлад створює електромагнітне поле. За певних умов це поле може впливати на роботу активних і пасивних медичних імплантатів.

- Щоб знизити ризик серйозних травм і смерті, особам із медичними імплантатами ми рекомендуємо перед використанням цього електроприладу проконсультуватися з лікарем та виробником медичного імплантату.

3.3.1 Інструкції з безпеки акумулятора

У цьому розділі описано всі загальні правила з техніки безпеки та попередження, яких слід дотримуватися під час використання акумулятора. Прочитайте ці інструкції!

- Використовуйте лише акумулятори, призначені для пристроїв компанії AL-KO, які працюють від акумулятора. Заряджайте акумулятор лише за допомогою зарядного пристрою AL-KO з комплекту.
- Перед використанням витягніть новий акумулятор із оригінальної упаковки.
- Повністю зарядіть акумулятор перед першим використанням і завжди використовуйте вказаний зарядний пристрій. Завжди дотримуйтеся інформації щодо заряджання акумулятора, яка міститься в цьому посібнику з експлуатації.
- Не використовуйте акумулятор в пожежотривалих середовищах.
- Не наражайте акумулятор на вплив вологості та вогкості під час експлуатації пристрою.
- Захищайте акумулятор від впливу тепла, мастила та вогню, щоб уникнути його пошкодження й витоків пари та рідкого електrolіту.
- Не розряджайте та не кидайте акумулятор.
- Не використовуйте забруднений або вологий акумулятор. Перед використанням акумулятора очистіть його чистою сухою ганчіркою та висушіть.

- Не відкривайте, не розбирайте та не подрібнюйте акумулятор. Це призведе до ураження електричним струмом або короткого замикання.
- Акумулятор заборонено використовувати стороннім особам, а саме: якщо вони перебувають під наглядом особи, відповідальної за їхню безпеку, або пройшли інструктаж із експлуатації акумулятора. Сторонні особи включають, наприклад:
 - осіб (в тому числі дітей) із обмеженими фізичними, сенсорними або розумовими можливостями;
 - осіб, які не мають досвіду та (або) знань про акумулятор.
- Діти повинні перебувати під наглядом, і їм необхідно заборонити бавитися з акумулятором.
- Не залишайте акумулятор в зарядному пристрої надовго. Для тривалого зберігання слід вийняти акумулятор із зарядного пристрою.
- Виймайте акумулятор із пристрою, якщо не використовуєте його.
- Зберігайте акумулятор у сухому закритому місці. Тримайте прилад якнайдалі від джерел тепла та прямих сонячних променів. Доступ неавторизованих осіб та дітей до акумулятора заборонено.

3.3.2 Інструкції з безпеки зарядного пристрою

У цьому розділі описано всі загальні правила з техніки безпеки та попередження, яких слід дотримуватися під час використання зарядного пристрою. Прочитайте ці інструкції!

- Використовуйте пристрій тільки за призначенням, тобто, для заряджання зазначених акумуляторів. Вставляйте в зарядний пристрій виключно оригінальні акумулятори AL-KO.
- Перед кожним використанням перевіряйте увесь пристрій, у тому числі, кабель живлення та відсік для акумулятора на предмет пошкоджень. Використовуйте тільки справний пристрій.
- Не використовуйте пристрій в пожежотривалих середовищах.
- Використовуйте пристрій виключно в приміщенні та не наражайте його на вплив дощу або вологості.

- Завжди ставте зарядний пристрій на добре провітровану та негорючу поверхню, оскільки він нагрівається під час зарядження. Звільніть вентиляційні отвори та не накривайте пристрій.
- Перед підключенням зарядного пристрою переконайтеся в наявності напруги мережі, зазначеної в розділі «Технічні характеристики».
- Підключайте кабель живлення виключно до зарядного пристрою та використовуйте його за призначенням. Не переносьте зарядний пристрій за кабель живлення та не тягніть за штекер, виймаючи кабель живлення з розетки.
- Захищайте шнур живлення від тепла, мастила та гострих країв, щоб уникнути його пошкодження.
- Не використовуйте забруднені або вологі зарядні пристрої й акумулятор. Перед використанням очистіть та висушіть пристрій й акумулятор.
- Не відкривайте зарядний пристрій й акумулятор. Це призведе до ураження електричним струмом або короткого замикання.
- Задля власної безпеки доручайте ремонт приладу лише кваліфікованим спеціалістам, що використовують оригінальні запчастини.
- Пристрій заборонено використовувати стороннім особам, а саме: якщо вони перебувають під наглядом особи, відповідальної за їхню безпеку, або пройшли інструктаж із експлуатації пристрою. Сторонні особи включають, наприклад:
 - осіб (в тому числі дітей) із обмеженими фізичними, сенсорними або розумовими можливостями;
 - осіб, які не мають досвіду та (або) знань про пристрій.
- Діти повинні перебувати під наглядом, і їм необхідно заборонити бавитися з пристроєм.
- Зберігайте пристрій у сухому закритому місці. Доступ неавторизованих осіб та дітей до пристрою заборонено.

4 МОНТАЖ І ВВЕДЕННЯ В ЕКСПЛУАТАЦІЮ

4.1 Зарядження акумулятора (01)

Акумулятор частково заряджено! Акумулятор слід повністю зарядити перед першим використанням. Акумулятор можна заряджати на будь-якому рівні заряду акумулятора. Переривання зарядження не впливає на стан акумулятора.



ПРИМІТКА

Більш детальна інформація знаходиться в окремих посібниках для акумулятора та зарядного пристрою.



ПРИМІТКА

Акумулятор слід повністю зарядити перед першим використанням. Акумулятор можна заряджати на будь-якому рівні заряду акумулятора. Переривання зарядження не впливає на стан акумулятора.



ОБЕРЕЖНО!

Пожежонебезпека під час зарядження!

Під час зарядження зарядний пристрій нагрівається. Є ризик виникнення пожежі у разі приміщення зарядного пристрою на легкозаймисту поверхню та за недостатньої вентиляції.

- Завжди використовуйте зарядний пристрій на негорючій поверхні й у негорючому середовищі.

1. Підключіть акумулятор (01/1) до зарядного пристрою (01/2), а зарядний пристрій до мережі (01/3), як показано на малюнку. Процес зарядження розпочався. Індикатор на зарядному пристрої світиться зеленим кольором — акумулятор заряджається.
2. Звертайте увагу на індикатори стану зарядження акумулятора. Повне зарядження за повного заряду триває приблизно 2,5 години. Процес зарядження припиняється автоматично, коли акумулятор буде повністю заряджено.
3. Вимкніть акумулятор від зарядного пристрою (01/A), а зарядний пристрій — від мережі (01/B).

4.2 Встановлення та виймання акумулятора (02)

Установлення акумулятора (02/a)

1. Вставити акумулятор (02/1) в акумуляторний відсік (02/2) до зачеплення.

Виймання акумулятора (02/b)

1. Натиснути та утримувати кнопку розблокування (02/3) на акумуляторі (02/1).
2. Вийміть акумулятор (02/1).

4.3 Встановлення ручки (03)

1. Встановіть кріплення (03/2) на хомуті (03/6).
2. Встановіть ручку (03/1) на кріпленні (03/2).
3. Додайте захисний кожух (03/4) між ручкою (03/1) і пристроєм.
4. Закріпіть ручку і захисний кожух гвинтом (03/3) і затягніть гайкою (03/5).

4.4 Збирання/розбирання навісних пристроїв і базового агрегату (04)

Використовуйте тільки одну подовжувальну трубу.

З'єднайте разом кріплення та подовжувальну трубу

1. Зіставте муфту (04/1) і зчіпну деталь муфти (04/2) так, щоб виїмка (04/4) і штир (04/3) були звернені один до одного.
2. Повністю вставте (04/a) муфту (04/1) і зчіпну деталь муфти (04/2) одна в одну.
3. Притисніть ручку (04/5) над зчіпною деталлю муфти (04/2) до клацання.
4. Поверніть (04/c) ручку в напрямку закритого замка (04/6) до клацання.

Від'єднайте пристрої та подовжувальну трубу один від одного

1. Поверніть (04/d) ручку (04/5) в напрямку відкритого замка (04/7) до клацання, а потім виштовхніть.
2. Вийміть (04/b) муфту (04/1) і зчіпну деталь муфти (04/2) одна з одної.

4.5 Встановлення ременя для перенесення на базовому агрегаті (05)

Ремінь для перенесення з комплекту навісного пристрою передає навантаження від кріплення, подовжувальної труби та базового агрегату на верхню частину тіла.

1. Навісьте ремінь для перенесення (05/1) через плече.

2. Навісьте гаки карабіна (05/2) ременя для перенесення (05/1) через петлі (05/3) на базовому агрегаті.
3. Переміщаючи пряжку (05/4) ременя для перенесення (05/1), відрегулюйте довжину ременя для перенесення так, щоб увесь пристрій було зручно переносити.
4. Виконайте кілька робочих рухів із вимкненим пристроєм, щоб перевірити довжину ременя. За потреби відрегулюйте довжину ременя.

5 ЕКСПЛУАТАЦІЯ

5.1 Увімкнення та вимкнення пристрою (06, 07)

Увімкнення пристрою

1. Встановити пристрій в робоче положення.
2. Натисніть та утримуйте важіль, щоб розблокувати (06/1) базовий агрегат.
3. Натисніть кнопку зупинки (06/2), щоб зафіксувати важіль (06/1).
4. Натисніть та утримуйте вимикач УВІМ/ВИМК (06/2) для бажаного режиму.
 - POWER (Швидкий): Перемістіть вимикач УВІМ/ВИМК вперед (07/1).
 - ECO (Повільний): Перемістіть вимикач УВІМ/ВИМК назад (07/2).

Вимкнення пристрою

1. Відпустити вимикач УВІМ/ВИМК (06/3).
2. Відпустіть кнопку зупинки (06/2), щоб розблокувати важіль (06/1).

5.2 Перевірка рівня заряду акумулятора — «Виявлення руху» (08)

У верхній частині акумулятора знаходиться індикатор рівня заряду. Він автоматично вмикається на кілька секунд, якщо злегка потрусити акумулятор. Акумулятор також може бути встановлено в пристрій. У цьому випадку слід перемістити весь пристрій трохи вперед і назад, щоб активувати індикатор рівня заряду.

1. Потрусіть акумулятор або перемістіть увесь пристрій трохи вперед і назад. Світлодіодні індикатори рівня заряду акумулятора засвічуються залежно від рівня заряду акумулятора.

2. Перевірте рівень заряду:

Індикатори рівня заряду акумулятора

Індикатори	Симптом
Червоний (08/1)	<ul style="list-style-type: none"> ■ Світиться: Акумулятор повністю розряджено. ■ Кілька разів блимає 1х: сталася помилка, наприклад, занадто висока або низька температура. ■ Кілька разів блимає 2х: Апаратний збій, наприклад, акумулятор несправний.
Зелений (08/2)	Світиться: Рівень заряду акумулятора вище 0 %.
Зелений (08/3)	Світиться: Рівень заряду акумулятора вище 25 %.
Зелений (08/4)	Світиться: Рівень заряду акумулятора вище 50 %.
Зелений (08/5)	Світиться: Рівень заряду акумулятора вище 75 %.

Під час заряджання зелений індикатор блимає, вказуючи на поточний рівень заряду. Зелені індикатори низького рівня заряду постійно світяться.

Час роботи акумулятора

Якщо незважаючи на повне зарядження тривалість роботи акумулятора значно знижено, це означає, що термін придатності акумулятора вичерпано, і його слід замінити новим.

6 ТЕХНІЧНЕ ОБСЛУГОВУВАННЯ ТА ДОГЛЯД



ПОПЕРЕДЖЕННЯ!

Небезпека порізів!

Небезпека отримання різаних ран під час контакту з гострими рухомими деталями пристрою і ріжучим інструментом.

- Завжди вимикайте пристрій перед технічним і сервісним обслуговуванням та очищенням. Вийміть акумулятор!
- Завжди носіть захисні рукавиці під час технічного і сервісного обслуговування та очищення!
- Слід берегти пристрій від впливу води або вологи.

- Очищайте пластикові деталі тканиною та не використовуйте м'які засоби або розчинники.
- Перевірте електричні контакти на наявність корозії, за потреби контакти слід зачистити металевою щіткою та обробити спреєм для електричних контактних з'єднань.

7 ТРАНСПОРТУВАННЯ

Перед транспортуванням виконайте наведені нижче заходи:

1. Вимкніть пристрій.
2. Вийміть акумулятор із базового агрегату.
3. Від'єднайте базовий агрегат, подовжувальну трубу (за наявності) і навісні пристрої.



ПРИМІТКА

Номинальна потужність акумулятора складає більше 100 Вт-год! Тому слід дотримуватись наступних правил транспортування!

Літій-іонний акумулятор підлягає закону про перевезення небезпечних вантажів, але його можна транспортувати за спрощених умов:

- з метою приватного використання користувачі можуть транспортувати акумулятор дорожнім транспортом без будь-яких додаткових заходів безпеки, але в упаковці для роздрібного продажу;
- Комерційні користувачі, які виконують перевезення в зв'язку зі своєю основною діяльністю (наприклад, поставки на будівельні майданчики або місця навантаження та з них), можуть також скористатися цим спрощенням.

В обох вищезгаданих випадках слід вжити примусових заходів, щоб запобігти витoku вмісту. В інших випадках слід суворо дотримуватися правил про небезпечні вантажі! Недотримання загрожує відправнику і, можливо, перевізнику суворим покаранням.

Інші вказівки щодо транспортування та надсилання

- Транспортувати та надсилати літій-іонні акумулятори дозволяється тільки у неушкодженому стані!
- Для транспортування акумулятора використовувати виключно оригінальну упаковку або відповідну упаковку для небезпечного вантажу (не стосується акумуляторів

з номінальною потужністю менше 100 Вт·год).

- Необхідно заклеїти відкриті контакти акумулятора, щоб уникнути короткого замикання.
- Необхідно захистити акумулятор від ковзання всередині упаковки, щоб уникнути пошкоджень.
- В разі транспортування або надсилання необхідно перевірити правильність маркування та документації відвантаження (наприклад, кур'єрською або експедиторською службою).
- Необхідно заздалегідь дізнатися, чи можливе транспортування з обраним постачальником послуг, і повідомити про надсилання.

Рекомендуємо звернутися до фахівця з небезпечних вантажів для підготовки пристрою до надсилання. Слід дотримуватися будь-яких діючих національних приписів.

8 ЗБЕРІГАННЯ

Після кожного використання ретельно очистіть пристрій і за потреби встановлюйте всі захисні кришки. Зберігайте пристрій у сухому місці, що закривається, недоступному для дітей.

9 УТИЛІЗАЦІЯ

Вказівки щодо електричного і електронного обладнання (ElektroG)



- Електронні та електричні пристрої не належать до звичайних побутових відходів. Їх слід збирати та викидати окремо.
- Використані батарейки або акумулятори, які вже не використовуються в старому пристрої, слід бути видалені перед викиданням! Їхня утилізація регулюється законом про акумулятори.
- Власники або користувачі електричного та електронного обладнання зобов'язуються повертати його відповідно до законодавства після використання.
- Кінцевий користувач несе відповідальність за стирання своїх персональних даних зі старого обладнання перед утилізацією!

Символ з перекресленого смітника означає, що електричні та електронні пристрої заборонено утилізувати разом з іншими побутовими відходами.

Електричні та електронні пристрої можна безкоштовно в таких місцях:

- Державна служба з видалення або збору (наприклад, муніципальні склади)
- Магазины електрообладнання (стаціонарні та інтернет-магазини) за умови, що продавці зобов'язані приймати їх чи пропонувати їх на добровільній основі.

Ці заяви застосовуються тільки для пристроїв, встановлених і проданих у країнах Європейського Союзу, відповідно до Директиви ЄС 2012/19/ЄС. У країнах за межами Європейського Союзу можуть діяти інші правила щодо утилізації електричних та електронних пристроїв.

Примітки щодо закону про акумулятори (BattG)



- Старі батареї та акумулятори не належать до звичайних побутових відходів. Їх слід збирати та викидати окремо.
- Див. інформацію про безпечне видалення батарей або акумуляторів із електричного чи електронного пристрою, а також інформацію про тип використовуваної системи (наприклад, хімічний тип), у посібнику з експлуатації або встановлення.
- Власники або користувачі батарей або акумуляторів зобов'язуються повертати його відповідно до законодавства після використання. Повернення обмежується постачанням невеликих кількостей.

Старі батареї можуть містити шкідливі речовини або важкі метали, які можуть завдати шкоди довкіллю і здоров'ю. Утилізація відпрацьованих батарей і використання ресурсів, що містяться в них, сприяє захисту цих двох важливих активів.

Символ з перекресленого смітника означає, що батареї та акумулятори заборонено утилізувати разом з іншими побутовими відходами. Крім того, під смітником є символи Hg, Cd або Pb, що виглядають таким чином:

- Hg: батарея містить понад 0,0005 % ртуті
- Cd: батарея містить понад 0,002 % кадмію

- Pb: батарея містить понад 0,004 % свинцю
- Акумулятори та батареї можна безкоштовно в таких місцях:
- Державна служба з видалення або збору (наприклад, муніципальні склади)
 - Магазины батарей і акумуляторів
 - пункт збору загальної системи повернення відпрацьованих акумуляторів
 - пункт збору виробника (якщо він не є членом загальної системи повернення)

Ці заяви застосовуються тільки для акумуляторів і батарей, встановлених і проданих у країнах Європейського Союзу, відповідно до Директиви ЄС 2006/66/ЄС. У країнах за межами Європейського Союзу можуть діяти інші правила щодо утилізації акумуляторів і батарей.

10 УСУНЕННЯ НЕСПРАВНОСТЕЙ

Несправність	Причина	Усунення
Двигун навісних пристроїв не запускається.	Акумулятор розряджений.	Зарядити акумулятор.
	Акумулятор не встановлений або встановлений неправильно.	Правильно встановити акумулятор.
	Відсутня подача електроенергії.	1. Вийміть акумулятор. 2. Очистіть штепсельні контакти базового агрегату, подовжувальної труби та навісних пристроїв. 3. Знову встановити акумулятор.
Двигун навісних пристроїв працює з перебоями.	Несправність вимикача УВІМ/ВИМК.	Зверніться до сервісного центру компанії AL-KO.
Тривалість роботи від акумулятора суттєво знизилася.	Термін служби акумулятора завершився.	Замініть акумулятор. Використовуйте лише оригінальні запчастини від виробника.
Акумулятор не заряджається.	Контакти акумулятора забруднені.	Зверніться до сервісного центру компанії AL-KO.
	Несправність акумулятора або зарядного пристрою.	Замовте запчастини за каталогом.
	Акумулятор занадто гарячий.	Дочекайтеся охолодження акумулятора.

**ПРИМІТКА**

У разі виникнення пошкоджень, які не зазначені в цій таблиці, або пошкоджень, з якими користувач не може впоратися сам, слід звернутися до нашої служби підтримки.

11 ГАРАНТІЯ

До закінчення строку давності рекламаций, установленого за законом, виробник усуває можливі дефекти матеріалу чи виробничий брак шляхом ремонту або заміни (на свій вибір). Строк давності визначається законодавством країни, у якій прилад було куплено.

Гарантія зберігається лише за таких умов:

- Дотримуйтеся цього посібника з експлуатації
- Використання приладу за призначенням
- Використання оригінальних запчастин

Гарантія анулюється за таких умов:

- Самовільний ремонт
- Самовільна зміна технічних характеристик
- Використання не за призначенням

Гарантія не поширюється на:

- Пошкодження лакофарбового покриття, спричинене звичайним зношуванням
- частини, що зношуються, позначені у відомості запасних частин рамкою; xxxxxx (x)

Відлік гарантійного терміну розпочинається з дати придбання виробу першим кінцевим споживачем. Дата придбання вказана в чеку. У разі виникнення гарантійного випадку зверніться з цією заявою та оригіналом квитанції, що підтверджує покупку, до свого дилера або в найближчу авторизовану сервісну службу. Це гарантійне зобов'язання не змінює встановлені законом претензії покупця до продавця.

12 ПЕРЕКЛАД ОРИГІНАЛЬНОЇ ДЕКЛАРАЦІЇ ВІДПОВІДНОСТІ СТАНДАРТАМ ЄС

Тільки після установки затвердженого кріплення до мультитулів МТ 42 базовий агрегат відповідає характеристикам машини в рамках перелічених нижче директив ЄС.

Ми, компанія AL-KO Devices GmbH, Ichenhauserstr. 14, D-89359 Kötz, заявляємо з одноосібної відповідальністю, що повна машина в затвердженій версії відповідає вимогам таких директив ЄС:

	2006/42/ЄС	2014/30/ЄС	2000/14/ЄС	2011/65/ЄС	
Найменування:	Мультитул базового агрегату				
Тип:	МТ 42				
Серійний номер:	G2093022				
Арт. №:	127437				
Рік виготовлення:	2017				
Найменування навісних пристроїв:					
	Кущорізна насадка	Висоторізна насадка	Косильна насадка	Акумулятор, літій-іонний	Зарядний пристрій
Тип:	НТА 4245	CSA 4220	BCA 4235	42 В / 7,5 А-год.	LiBC-10s-120 Вт
№ замовлення	127438	127439	127463	127390	127391
Рік виготовлення:	2017	2017	2017	2017	2017
Найменування машини:					
	Кущоріз	Висоторіз	Мотокоса	–	–
Серійний номер:	–	–	–	–	–
Застосовувані стандарти:	EN 60745-1 EN ISO 10517 EN 55014-1 EN 55014-2	EN ISO 11680-1 EN 60745-1 EN 55014-1 EN 55014-2	EN ISO 11806-1 EN 60335-1 EN 50636-2-91 EN 55014-1 EN 55014-2	EN 62133 UN 38.3	EN 60335-1 EN 60335-2-29
Рівень звукової потужності LwA [дБ(А)], вимірний:					
	91	93,3	94,3	–	–
Рівень звукової потужності LwA [дБ(А)], гарантований:					
	96	96	96	–	–
Рівень звукового тиску LpA [дБ(А)], вимірний:					
	80,7	80,3	GT: 83,4 мс: 84,3	–	–
Процедура оцінки відповідності згідно зі стандартом 2000/14/ЄС:					

	2006/42/ЄС	2014/30/ЄС	2000/14/ЄС	2011/65/ЄС	
	Додаток V	Додаток V	Додаток VI	—	—
Номер сертифікату відповідності стандартам ЄС згідно з Додатком IV стандарту 2006/42/ЄС		BM 50392920 0001			

Уповноважений орган сертифікації

(2000/14/EG)
Société Nationale de
Certification et d
Homologation
11, route de Luxembourg
L-5230 Sandweiler
Nr. 0499

Виробник

AL-KO Geräte GmbH
Ichenhauser Str. 14
D-89359 Kötz

Уповноважена особа

Andreas Hedrich
Ichenhauser Str. 14
D-89359 Kötz

Уповноважений орган сертифікації

(2006/42/EG)
TÜV Rheinland LGA
Products GmbH
Tillystraße 2
D-90431 Nürnberg
Nr. 0197
BM 50392920 0001

Серійний номер і рік випуску навісних пристроїв: див. табличку навісних пристроїв
Серійний номер і рік випуску мультитула MT 42 базового агрегату: див. табличку базового агрегату

Декларація про відповідність анулюється у разі модифікації або зміни будь-якого компонента всієї машини без дозволу.

Kötz, 07.11.2017



Dr. Wolfgang Hergeth
Managing Director

